



*Great sound
from Barcelona
since 1972*

www.amateaudio.com

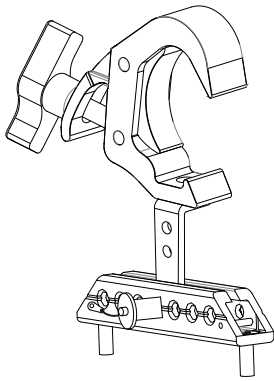
User's manual ***Manual de usuario***

HR-S/GT / HR-C/GT / HR-L/GT

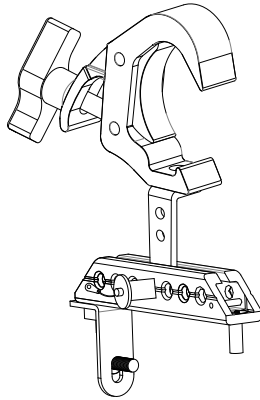
Flying bar with hook for truss
Perfil colgado con garfio para truss

February 2022

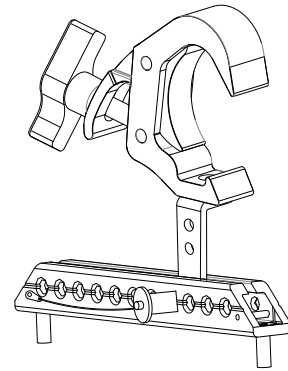
-) The HR-S/GT / HR-C/GT / HR-L/GT are some optional accessories for hanging on truss (vertical orientation). Choose the appropriate HR model depending on the speaker model you want to hang.
 ~ Los HR-S/GT / HR-C/GT / HR-L/GT son accesorios opcionales para el colgado en truss (orientación vertical). Escoja el modelo de accesorio HR adecuado en función del modelo de caja acústica que desee colgar.



HR-S/GT
KEY10 / KEY10A
JK10MA
X14T / S6 / S6P
N6 / N6P / N10 / N10P / N12 / N12P / N12PR / N12P7 / N12A6

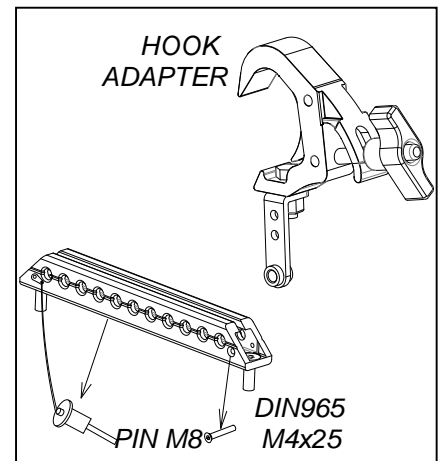
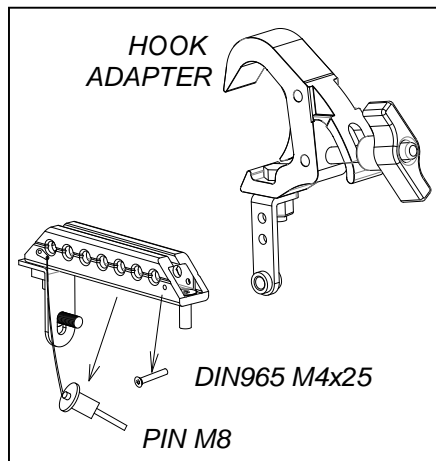
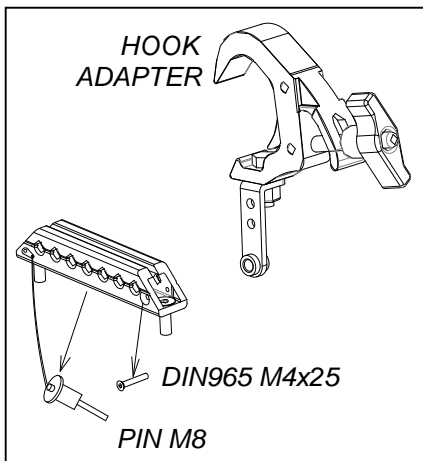


HR-C/GT
KEY8
JK26 / JK26A+
JK46A
N26 / N36 / N46 / N26P



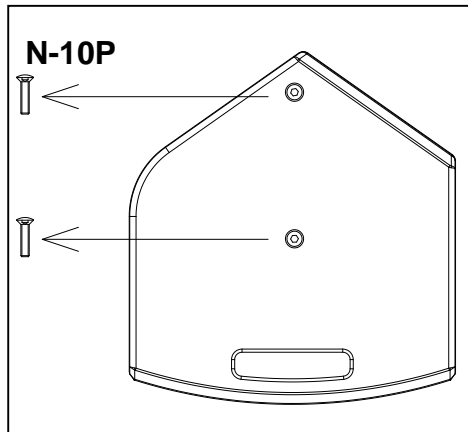
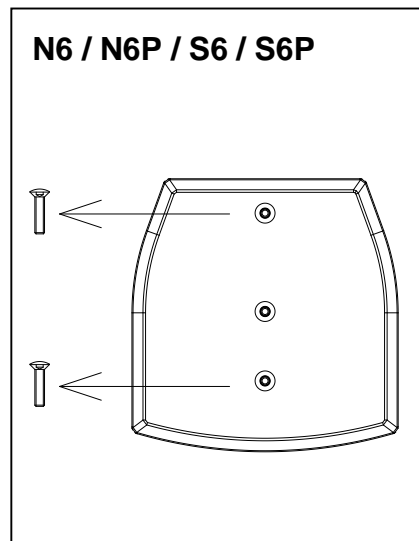
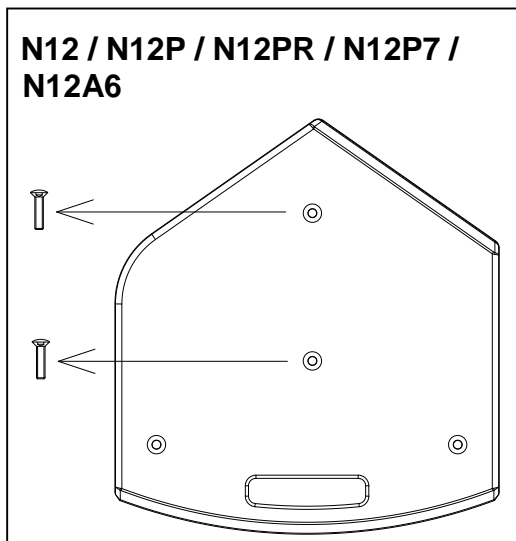
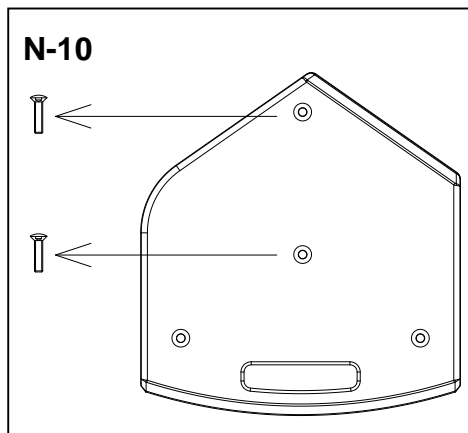
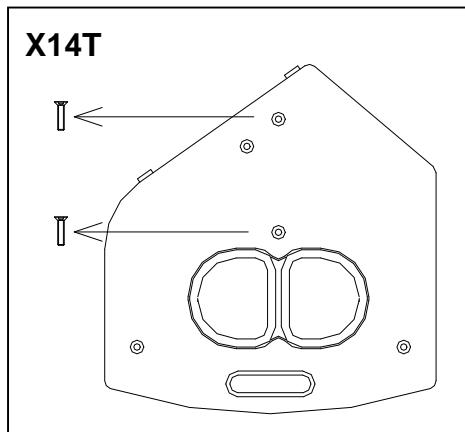
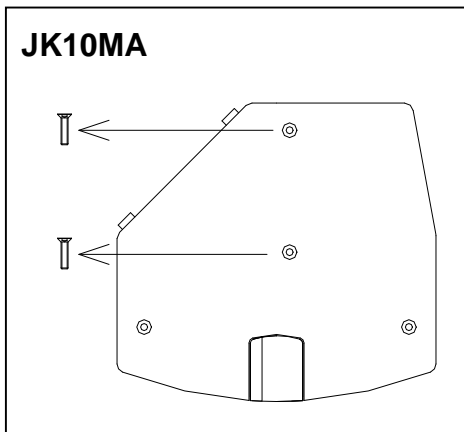
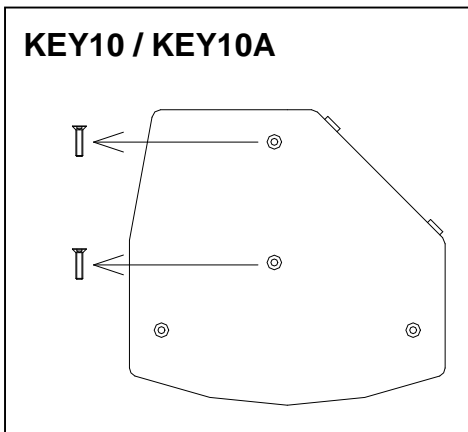
HR-L/GT
KEY12 / KEY12A
KEY15 / KEY15A
JK12 / JK12A
JK15 / JK15A
JK15N / JK15NA
X15T / X15D
N15 / N15P / N15PR
X102FD / X14FD

-) Remove the ball lock pin M8 and the front small screw DIN965 M4x25 from the main HR structure. Release the hook adapter.
 ~ Quite el pin de seguridad de M8 y el tornillo frontal pequeño DIN965 M4x25 de la estructura principal HR. Separe de la estructura principal el garfio de volado.

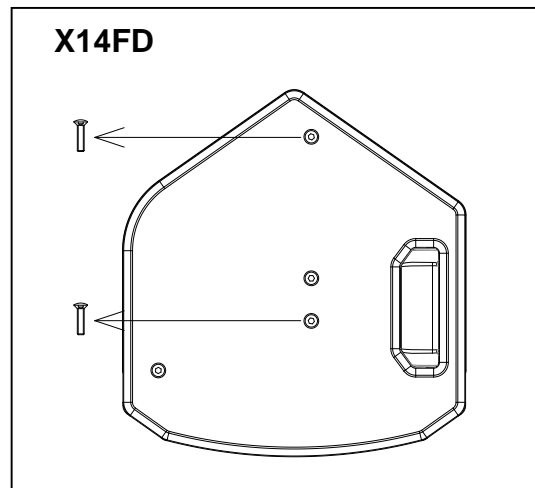
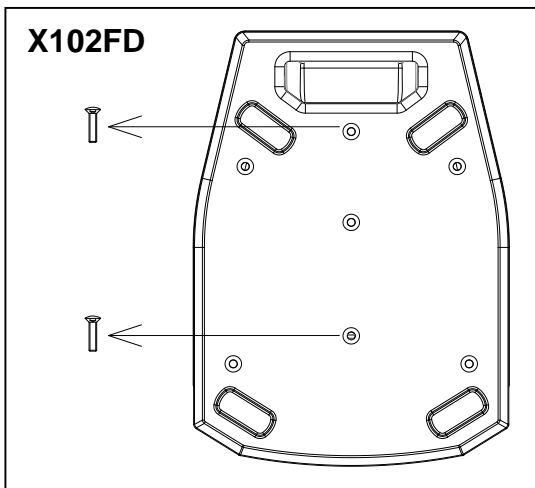
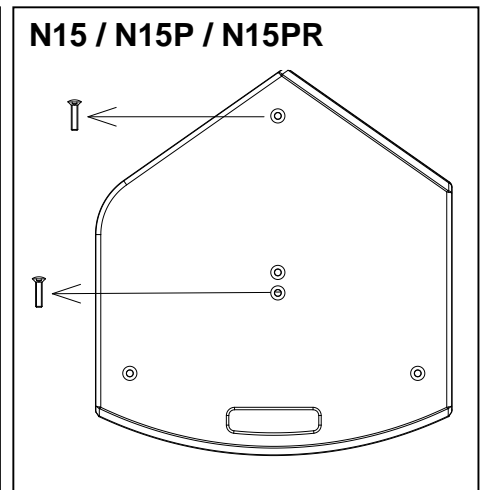
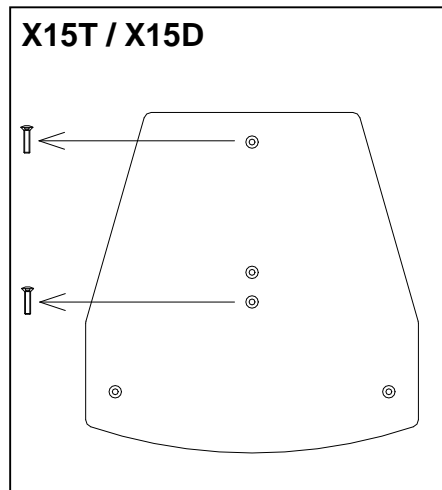
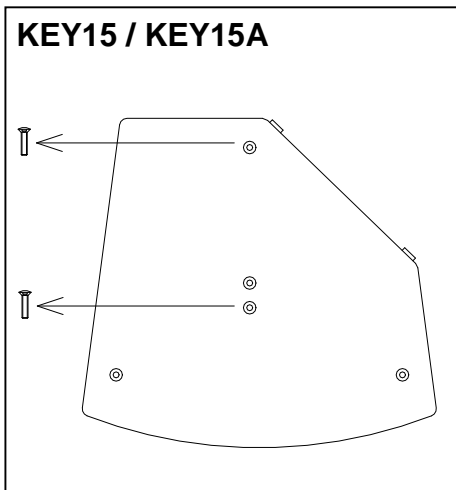
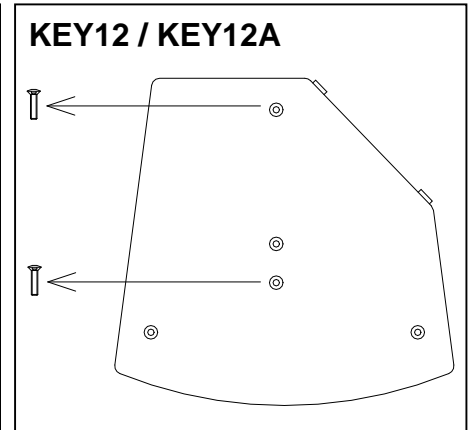
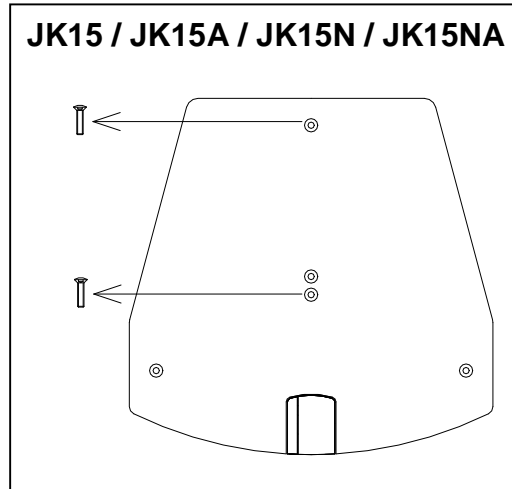
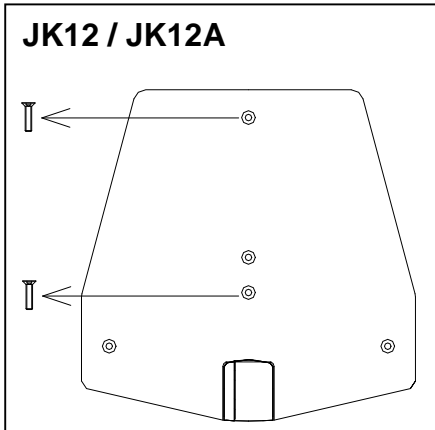


-) Place the cabinet on the floor or in a comfortable working position. Unscrew two of the indicated M8 screws.
 ~ Colocar la caja en el suelo o en una posición cómoda de trabajo. Quitar los dos tornillos de M8 indicados.

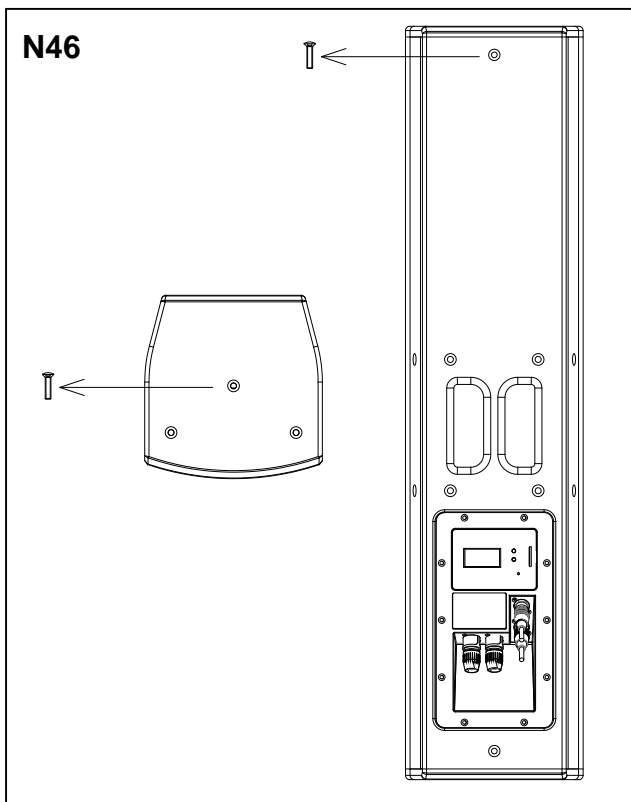
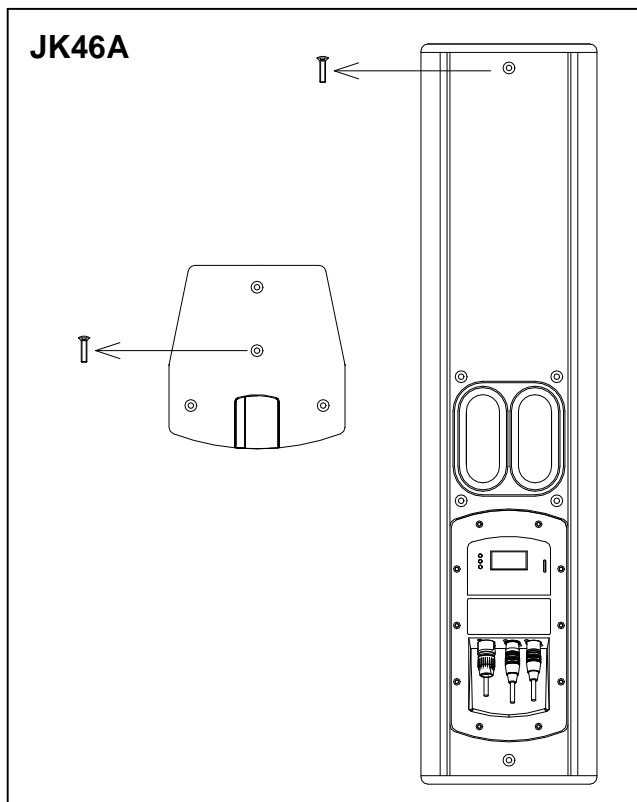
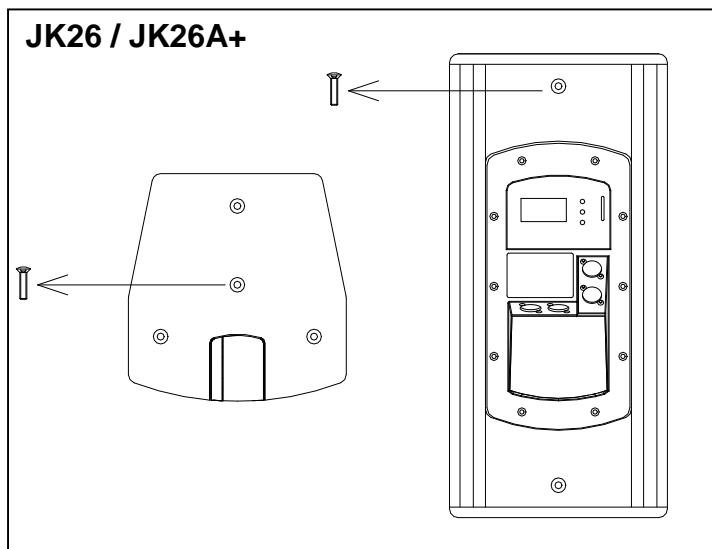
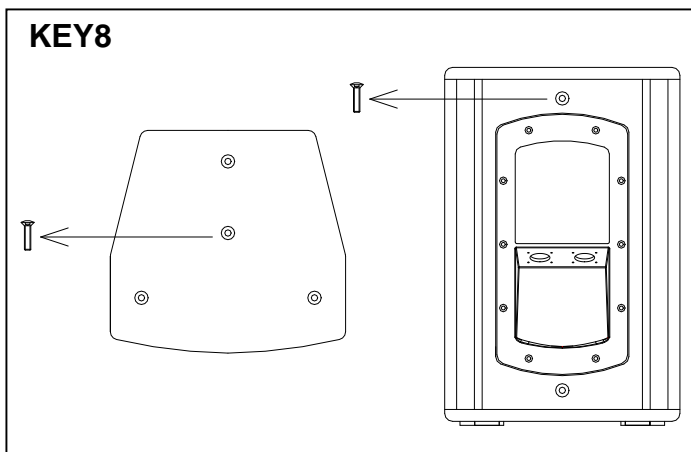
HR-S/GT BAR

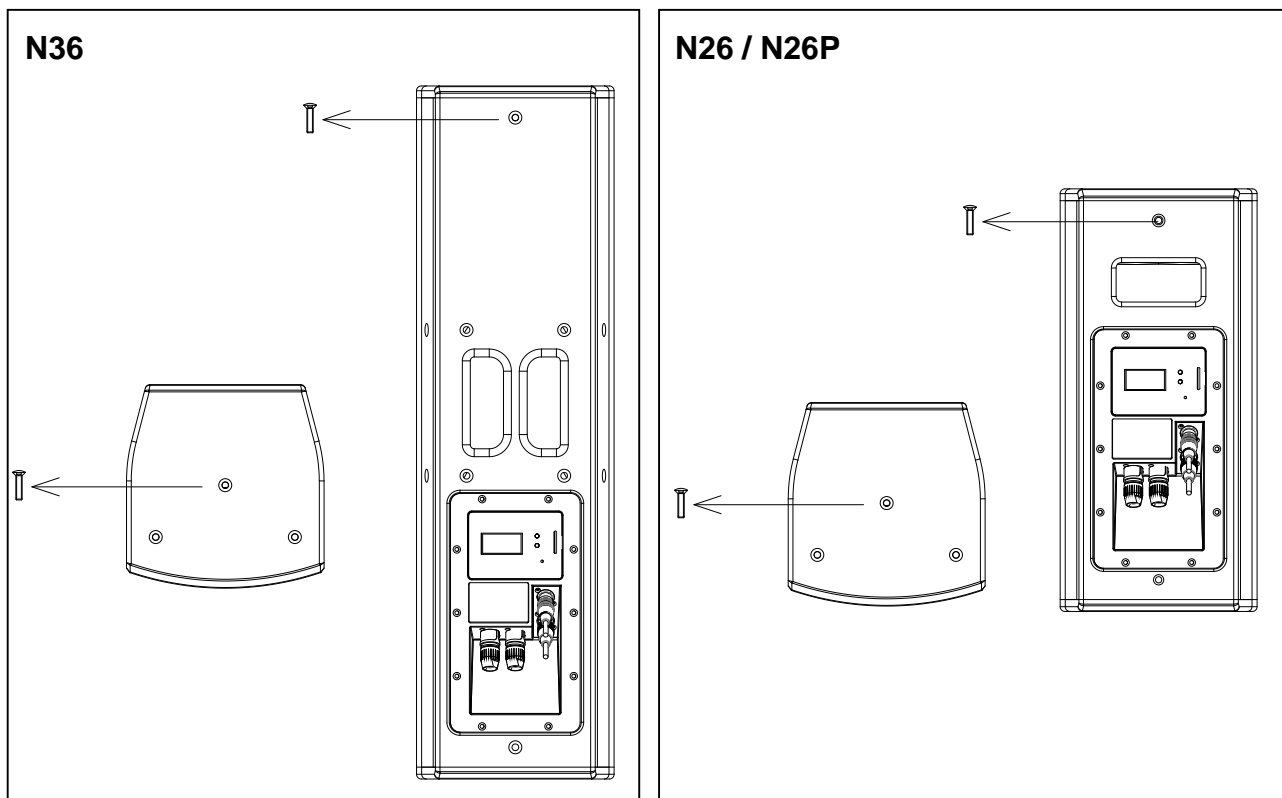


HR-L/GT BAR



HR-C/GT BAR

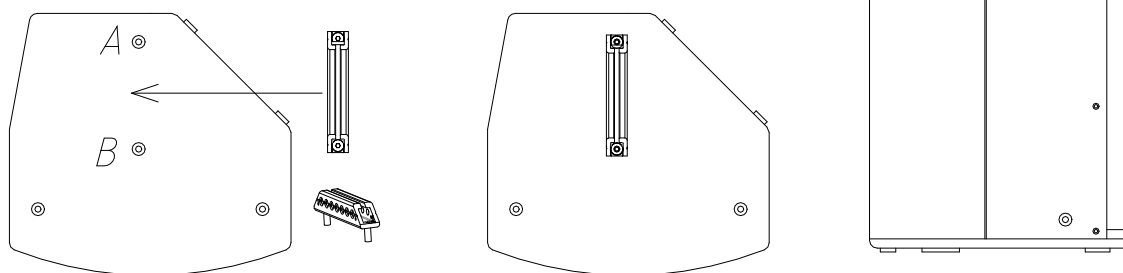




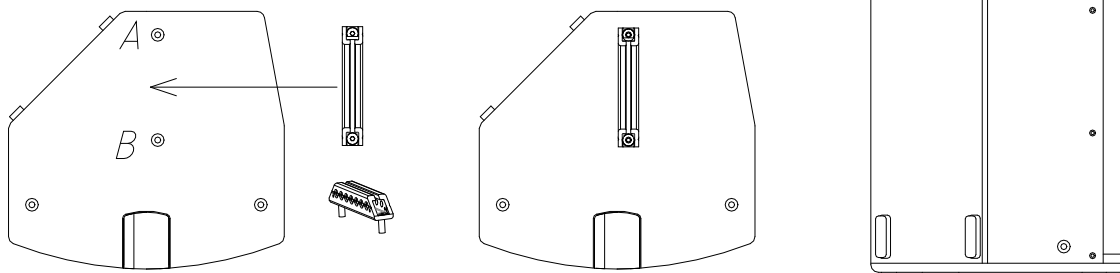
- J Set the HR-XX/GT bar as per the drawing below. Block it with the two indicated M8 screws. Use point A and B.
 ~ Colocar la barra HR-XX/GT tal como se muestra en el dibujo y bloquear los puntos A y B mediante los dos tornillos de M8 suministrados en el kit.

HR-S/GT BAR

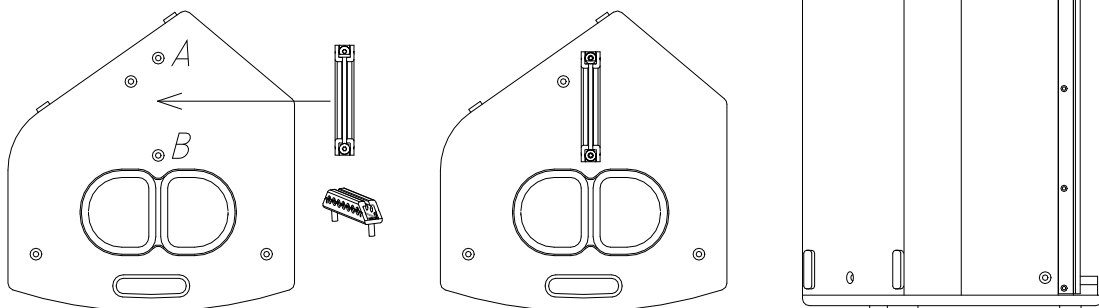
KEY10 / KEY10A



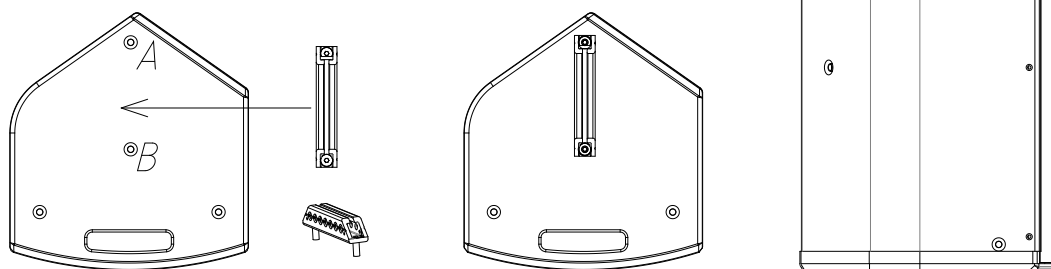
JK10MA



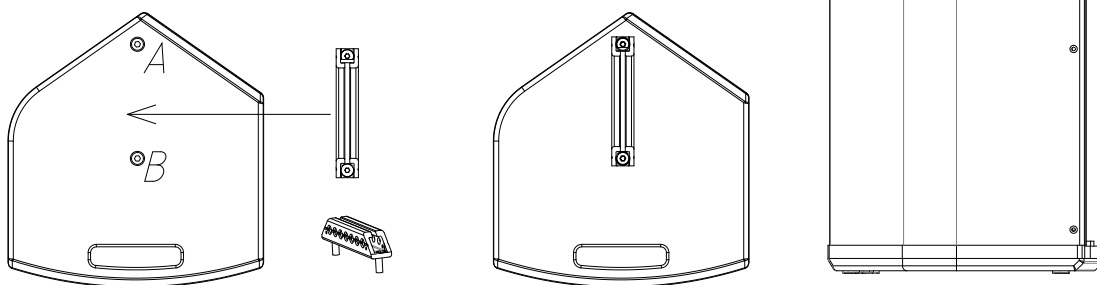
X14T



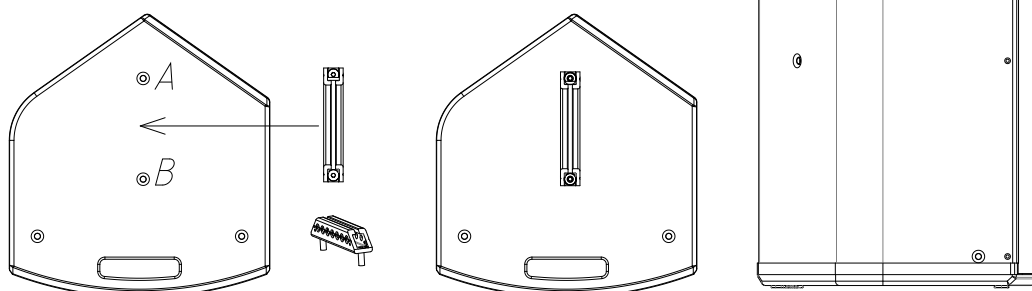
N10



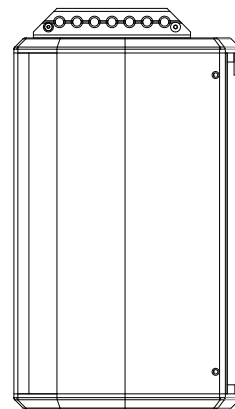
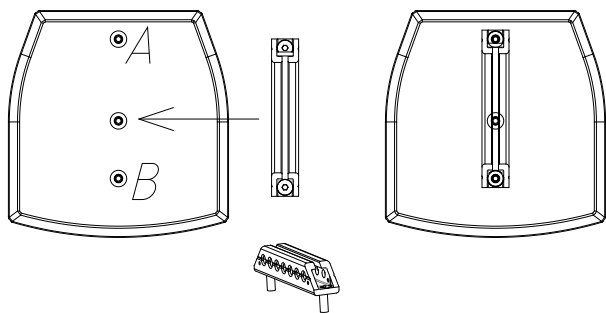
N10P



N12 / N12P / N12PR / N12P7 / N12A6

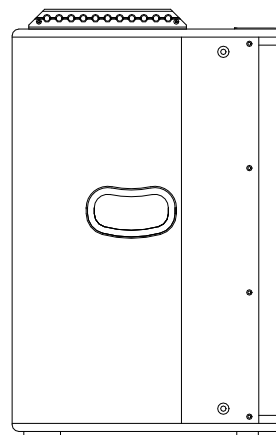
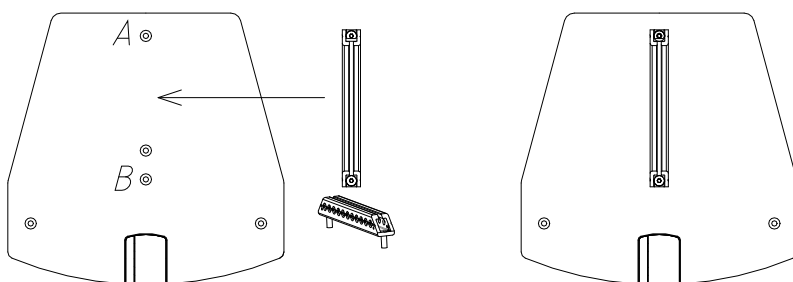


N6 / N6P / S6 / S6P

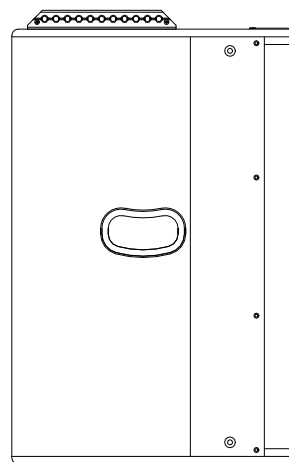
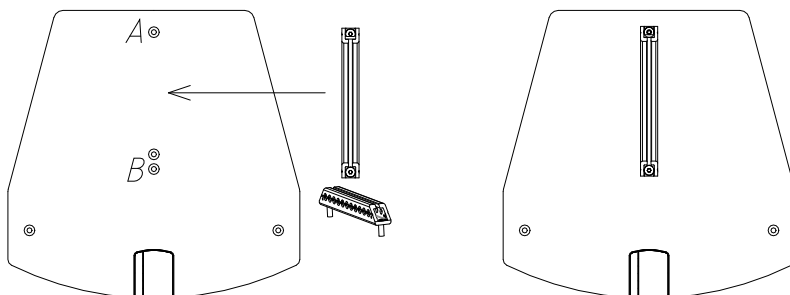


HR-L/GT BAR

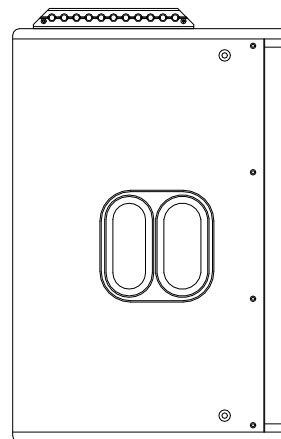
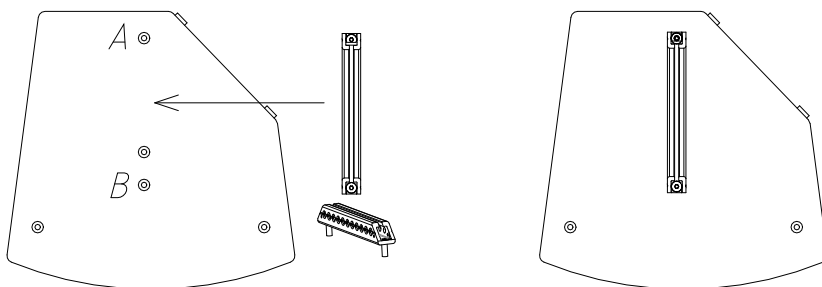
JK12 / JK12A



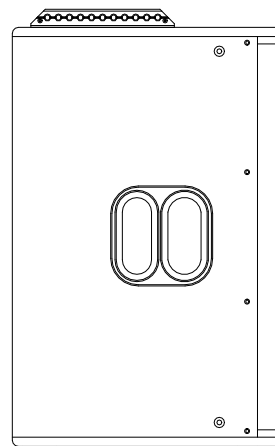
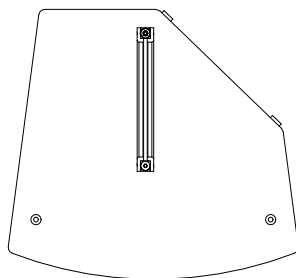
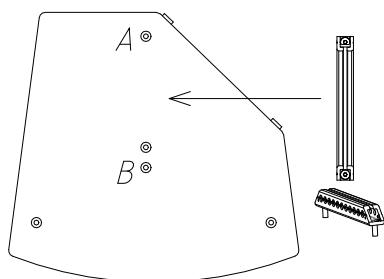
JK15 / JK15A / JK15N / JK15NA



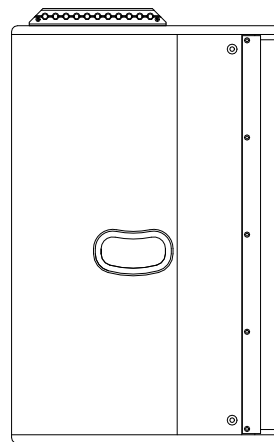
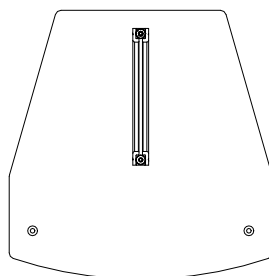
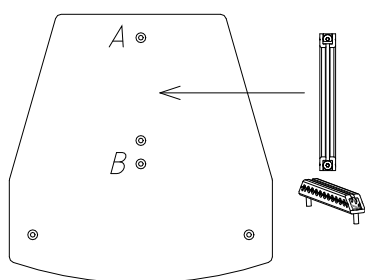
KEY12 / KEY12A



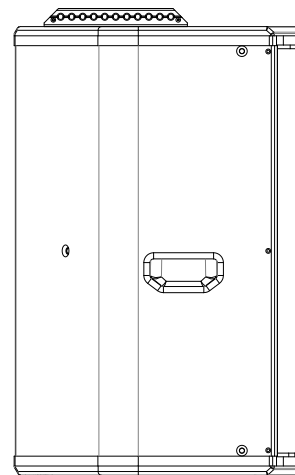
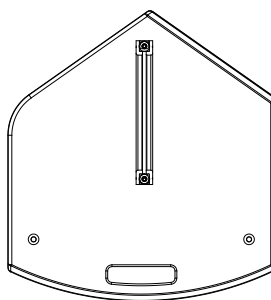
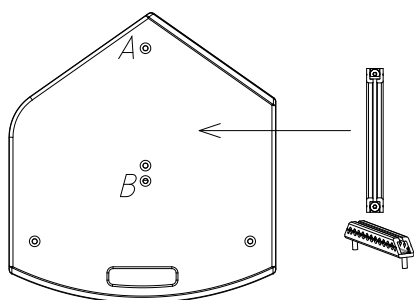
KEY15 / KEY15A



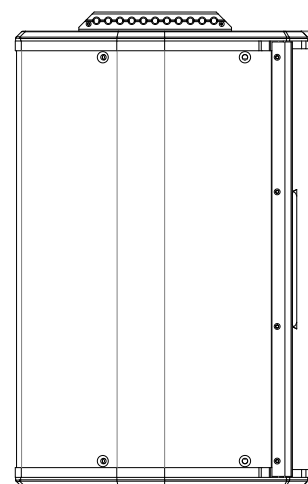
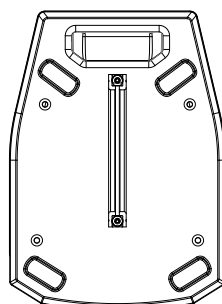
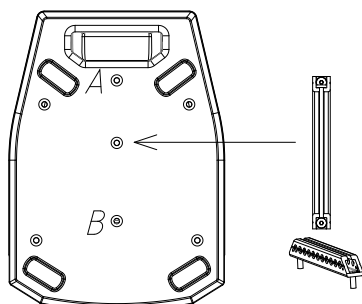
X15T / X15D



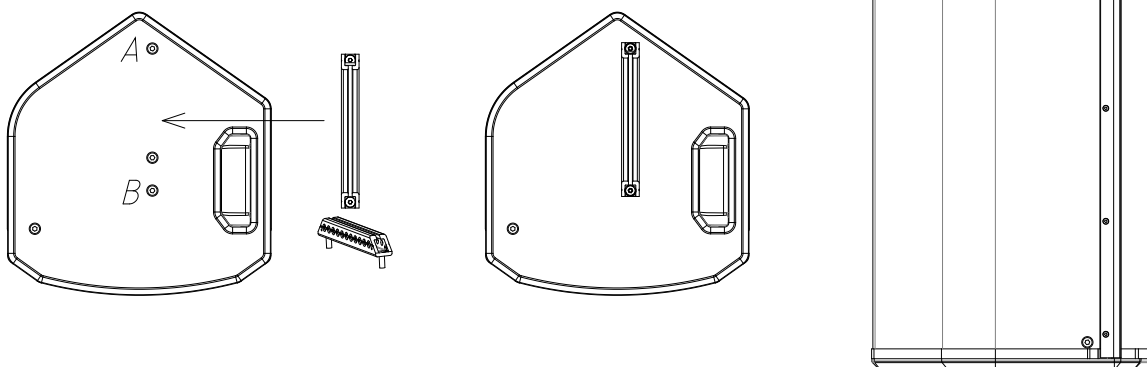
N15 / N15P / N15PR



X102FD



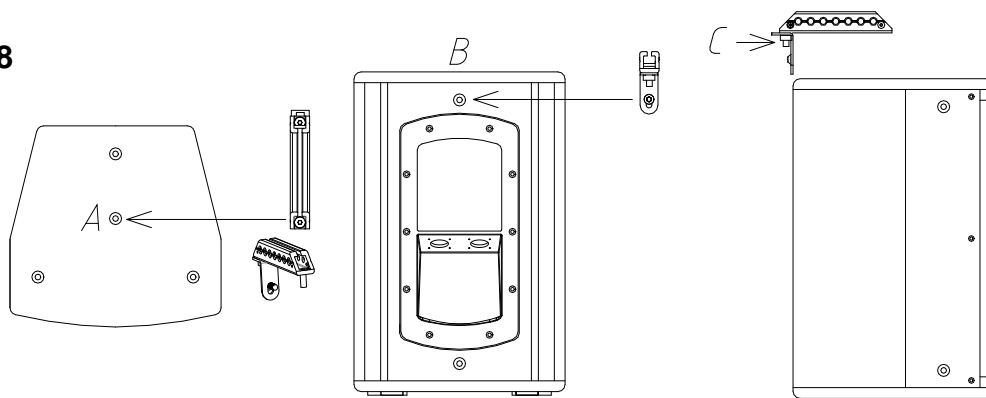
X14FD



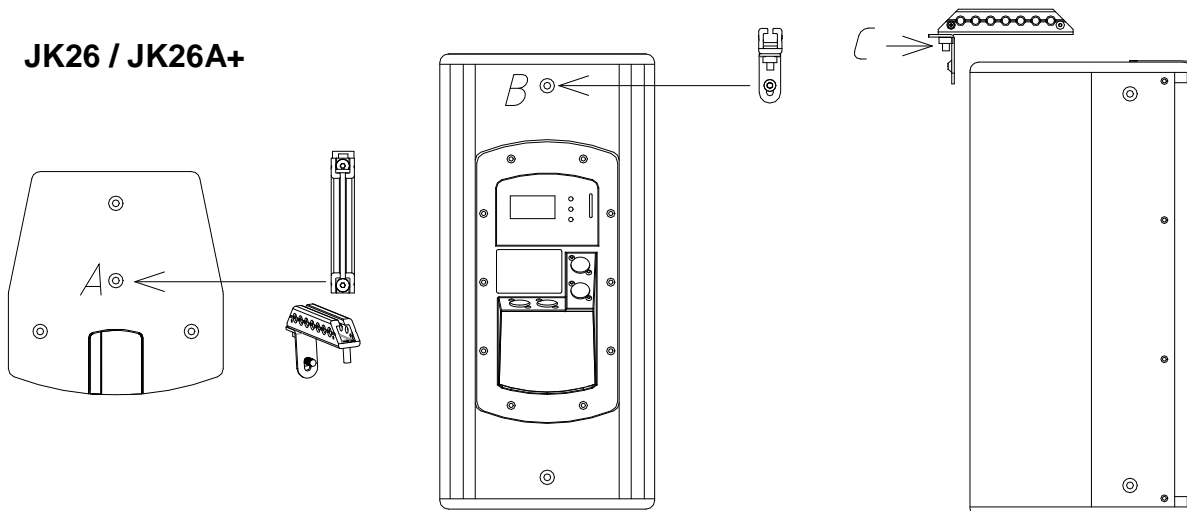
HR-C/GT BAR

) Adjust the position of point "C" depending on each speaker model.
 ~ Ajuste la posición del punto "C" dependiendo de cada modelo de caja acústica.

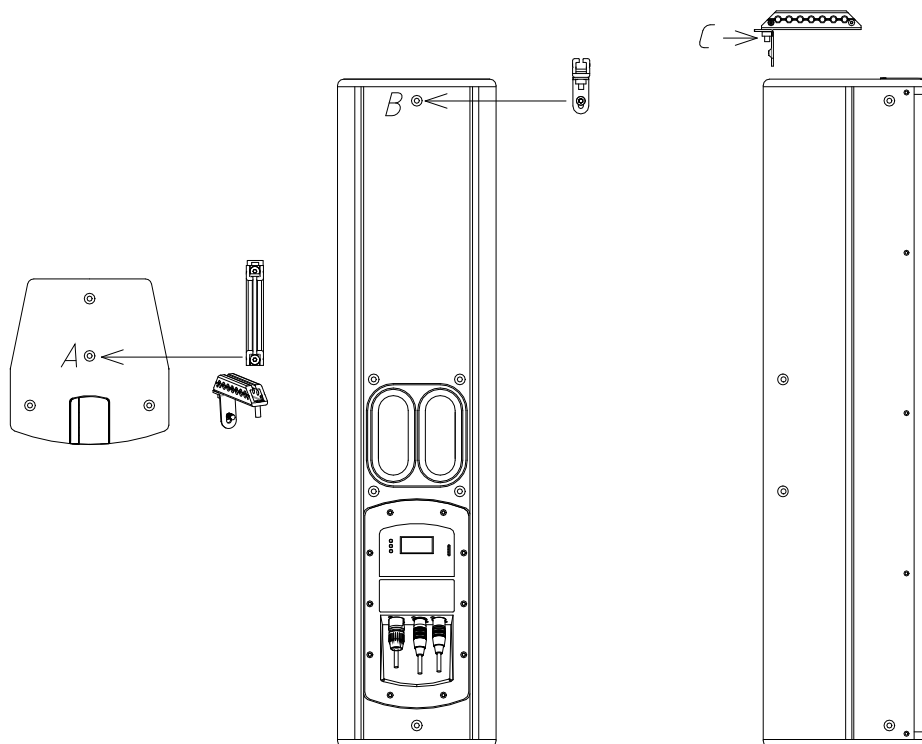
KEY8



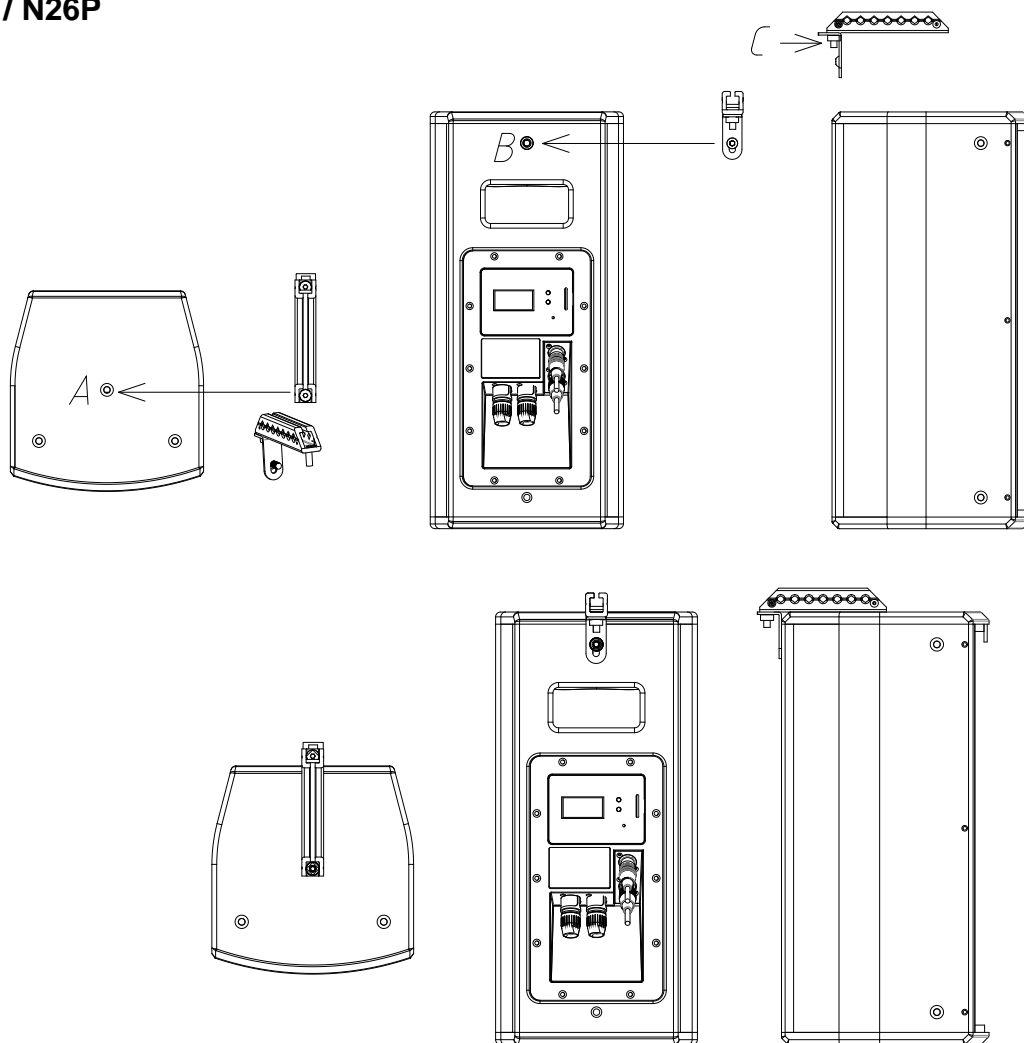
JK26 / JK26A+



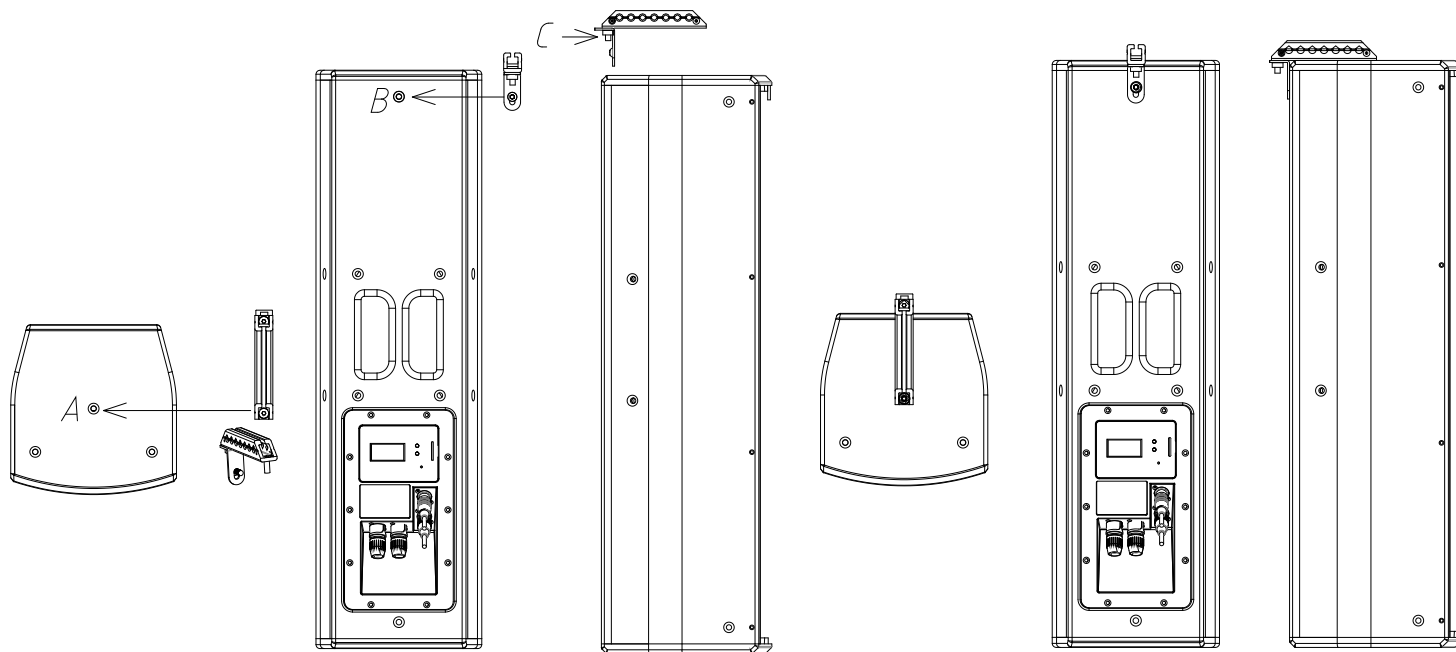
JK46A



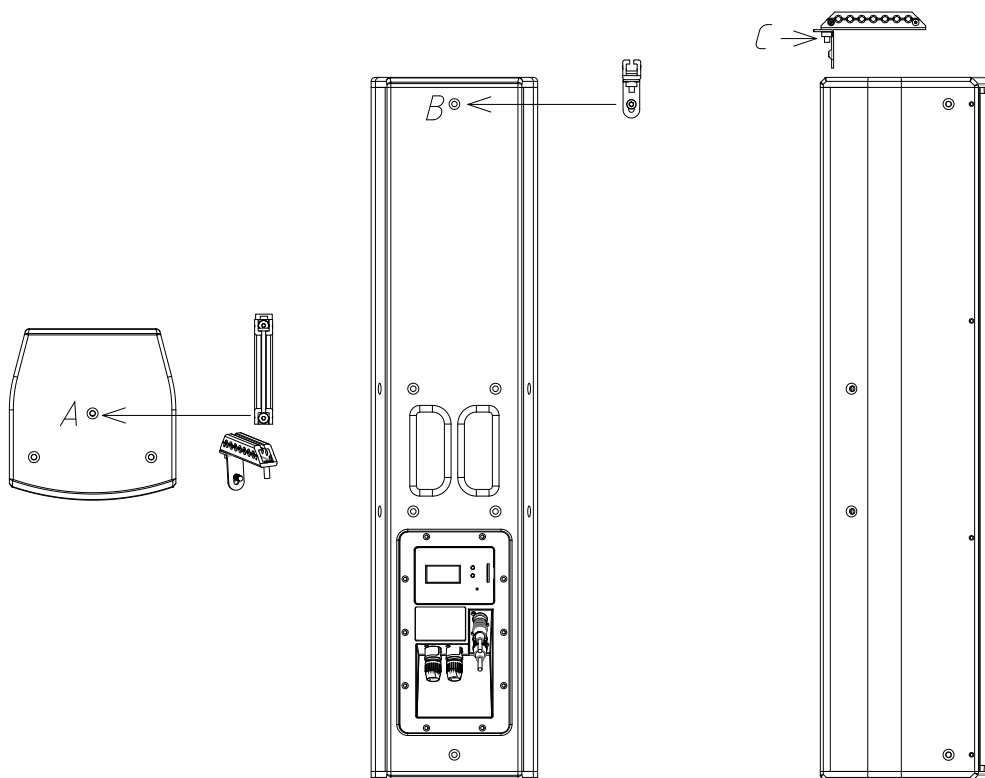
N26 / N26P

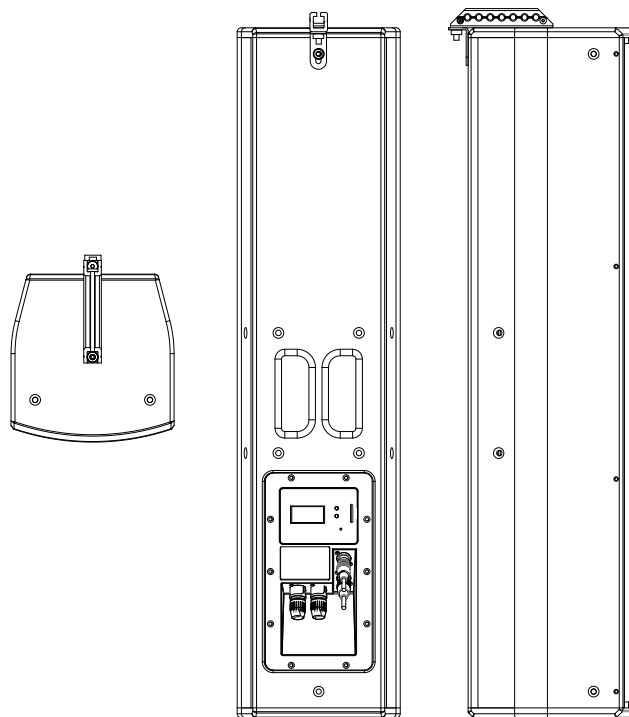


N36

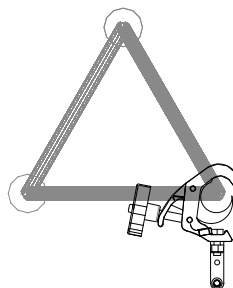


N46





-) Set the hook onto the truss.
 ~ *Colocar el garfio en el truss.*



-) Join the cabinet + HRXX bar with the hook adapter.
- Firstly, put the front safety screw DIN965 M4x25.
 - Use the bar holes to tilt the cabinet as per your desired inclination.
 - Put the locking pin M8.
 - Use the optional SC-15 safety cable around the ACR-M8 eyebolt and fix it in a secondary external point
- ~ *Unir el conjunto caja + barra HR-XX al garfio adaptador.*
- Primeramente, colocar de nuevo el tornillo frontal de seguridad DIN965 M4x25.*
 - Regule la inclinación de la caja.*
 - Colocar de nuevo el pin posicionador M8.*
 - Usar la eslinga SC-15 como medida de seguridad adicional, colocándola por el interior de la anilla ACR-M8 y fijándola en un punto de carga externo.*

) **N6 example**
~ *Ejemplo con N6*

