



*Great sound
from Barcelona
since 1972*

www.amateaudio.com

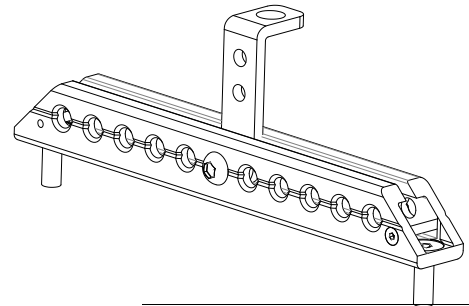
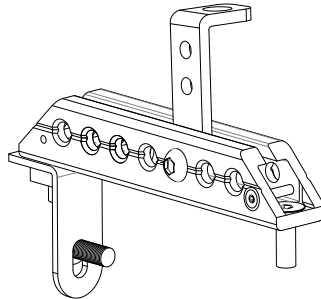
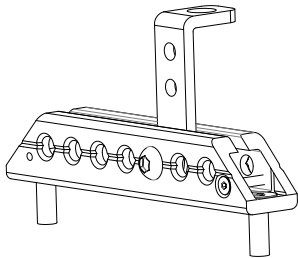
User's manual *Manual de usuario*

HR-S / HR-C / HR-L

Flying bar
Perfil colgado

February 2022

-) The HR-S / HR-C / HR-L are some optional accessories for hanging on fix bar or fix column (vertical orientation). Choose the appropriate HR model depending on the speaker model you want to hang.
- ~ Los HR-S / HR-C / HR-L son accesorios opcionales para el colgado en barra fija o columna fija (orientación vertical). Escoja el modelo de accesorio HR adecuado en función del modelo de caja acústica que desee colgar.

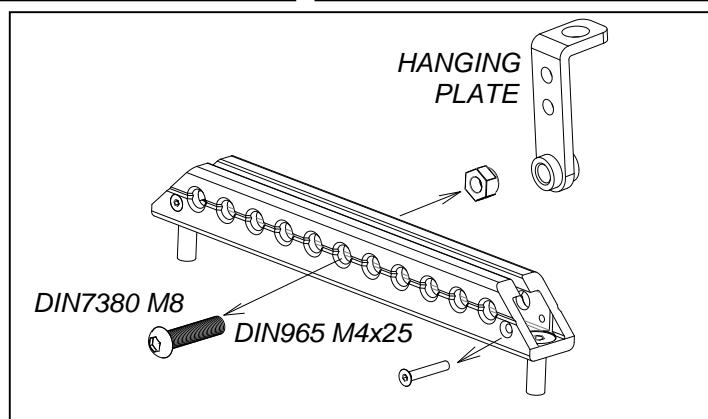
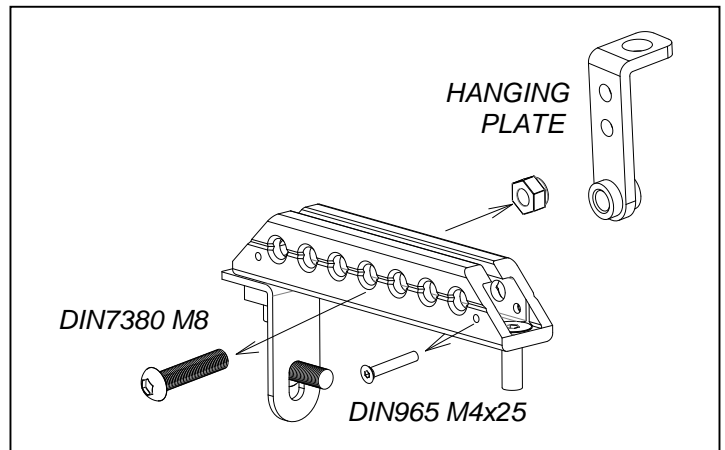
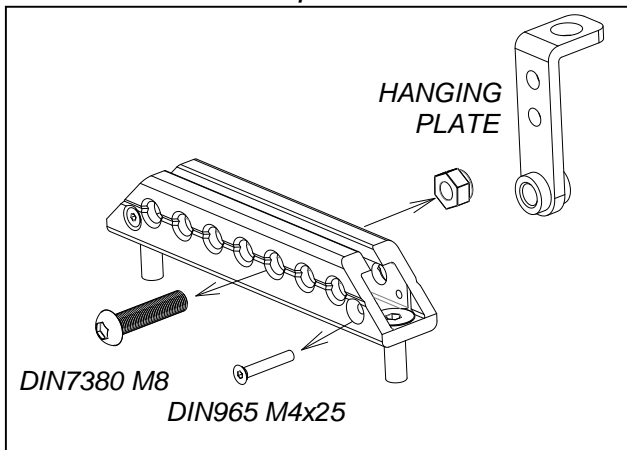


HR-S
KEY10 / KEY10A
JK10MA / X14T
N6 / N6P / N10 / N10P / N12 / N12P / N12PR / S6 / S6P / N12P7 / N12A6

HR-C
KEY8
JK26 / JK26A+
JK46A
N26 / N36 / N46 / N26P

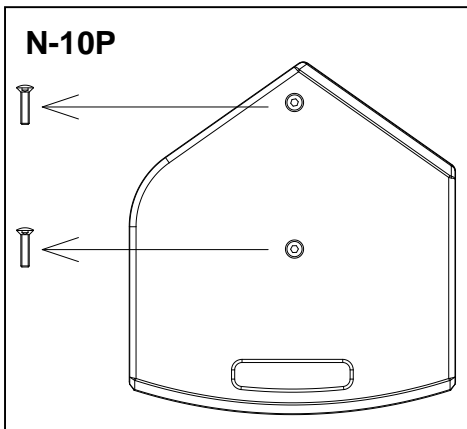
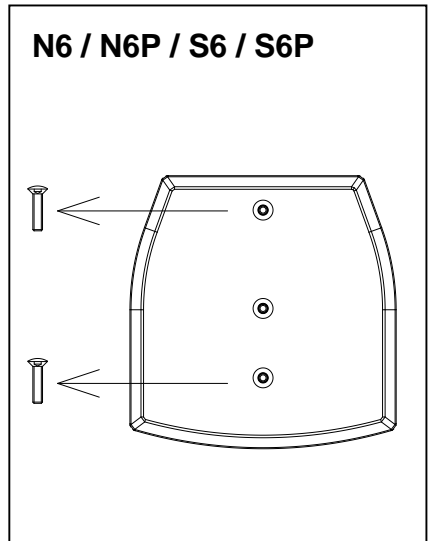
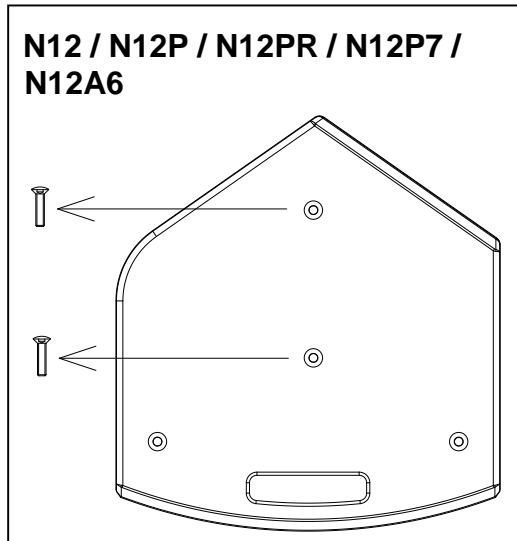
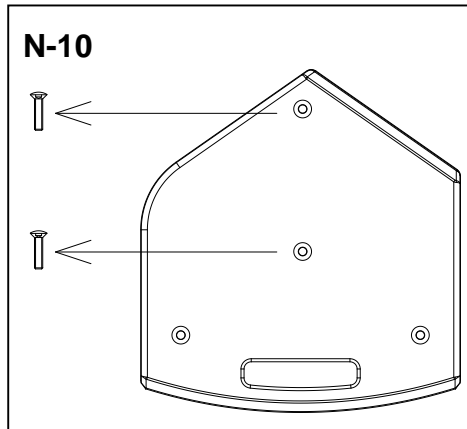
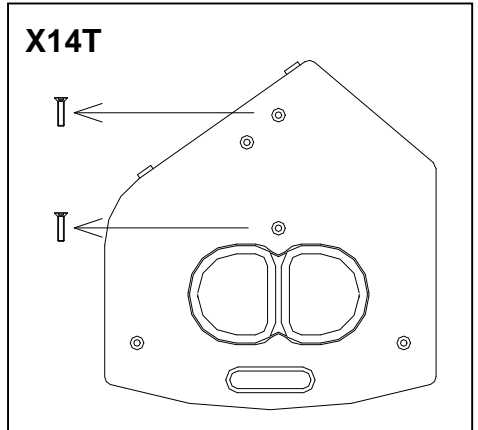
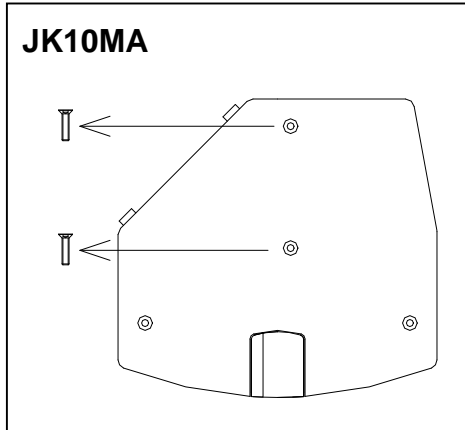
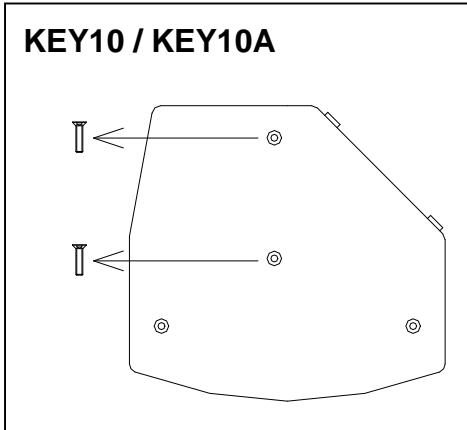
HR-L
KEY12 / KEY12A
KEY15 / KEY15A
JK12 / JK12A
JK15 / JK15A
JK15N / JK15NA
X15T / X15D
N15 / N15P / N15PR
X102FD / X14FD

-) Remove the locking screw DIN7380 M8 and the front small screw DIN965 M4x25 from the main HR structure. Release the hanging plate.
- ~ Desenrosque el tornillo de seguridad DIN7380 M8 y el tornillo frontal pequeño DIN965 M4x25 de la estructura principal HR. Separe de la estructura principal la escuadra adaptadora de volado.

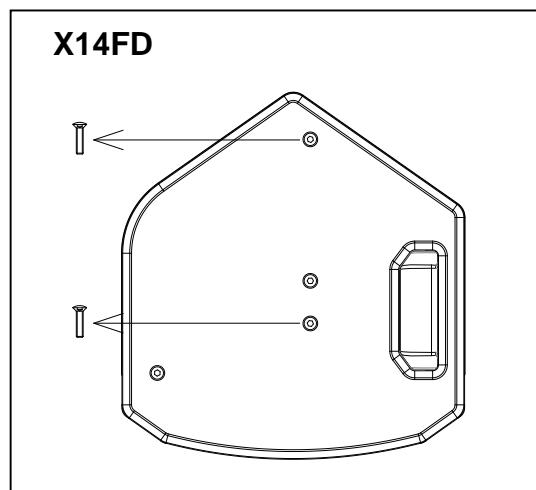
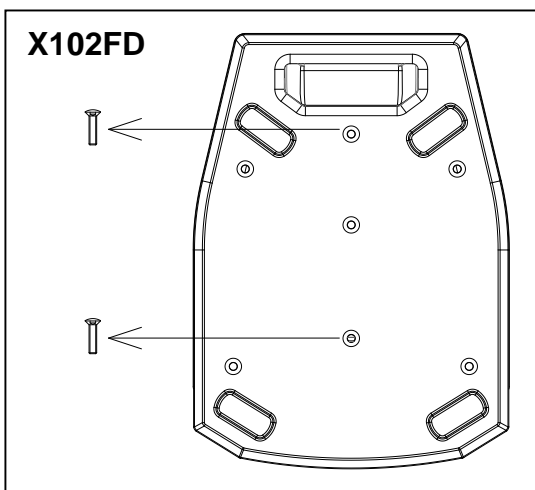
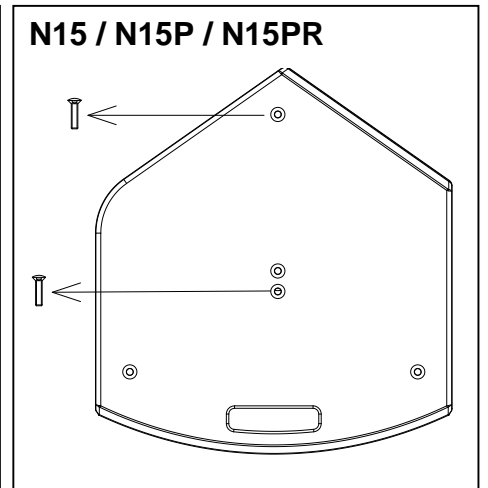
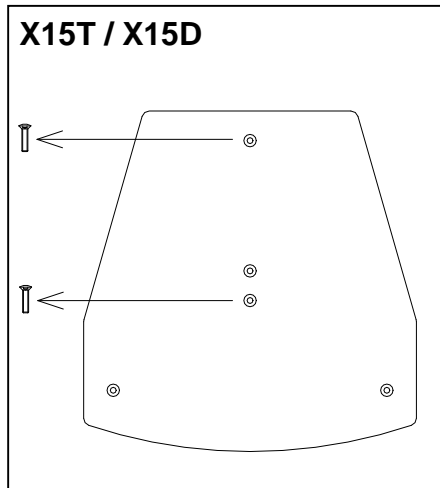
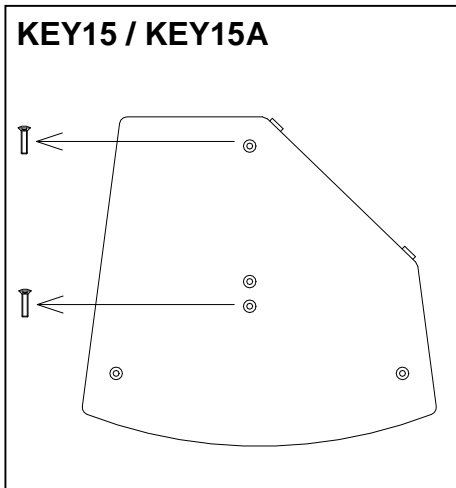
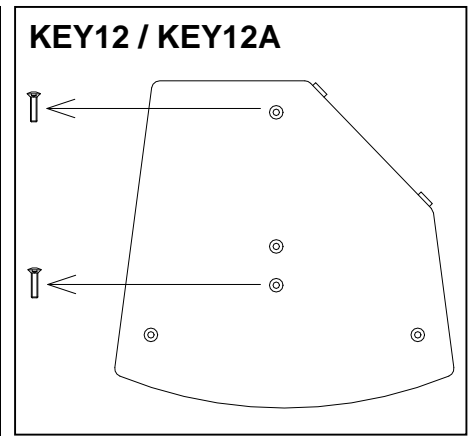
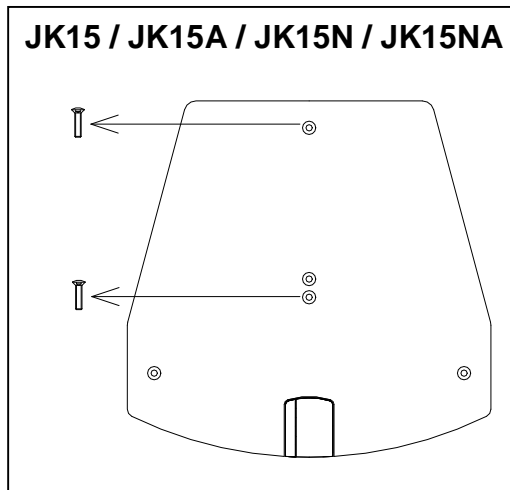
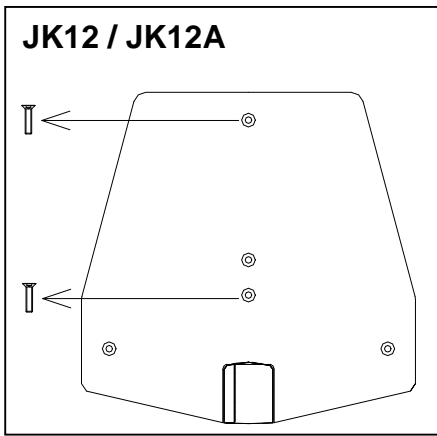


- J) Place the cabinet on the floor or in a comfortable working position. Unscrew two of the indicated M8 screws.
 ~ Colocar la caja en el suelo o en una posición cómoda de trabajo. Quitar los dos tornillos de M8 indicados.

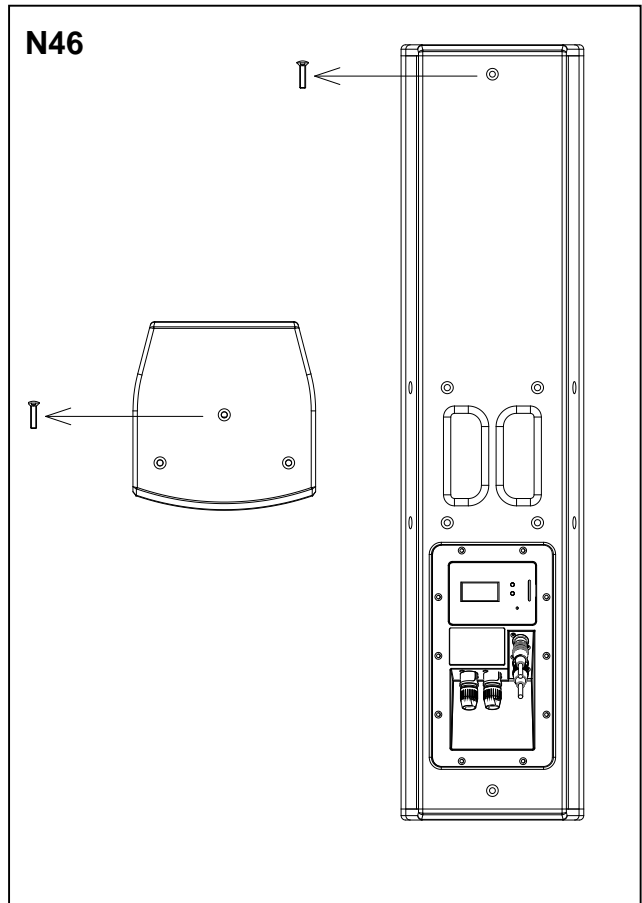
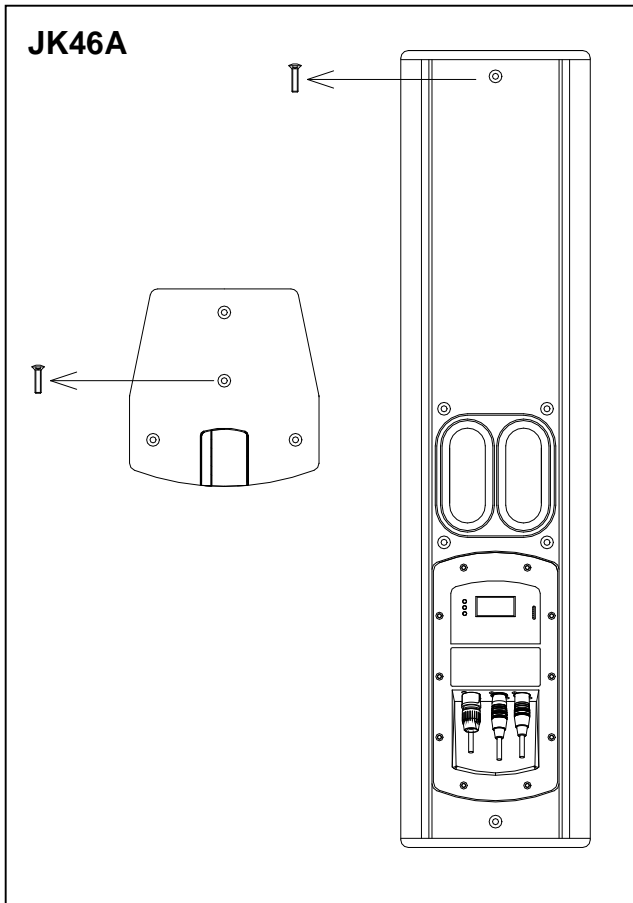
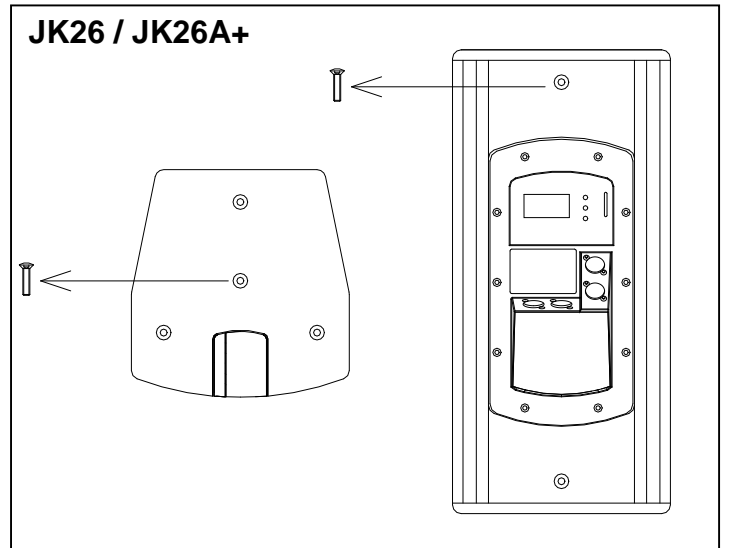
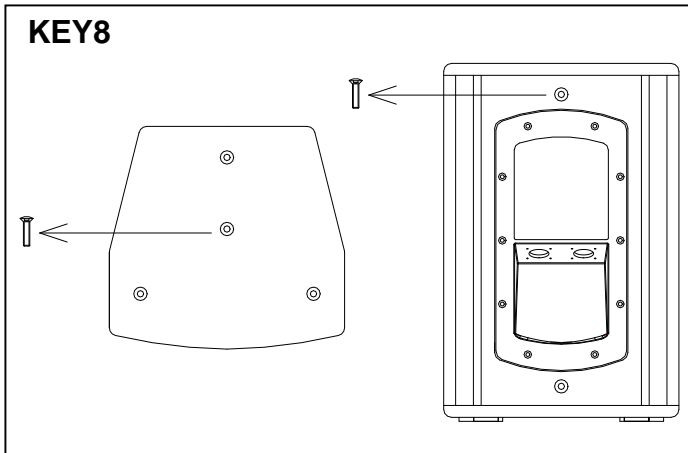
HR-S BAR

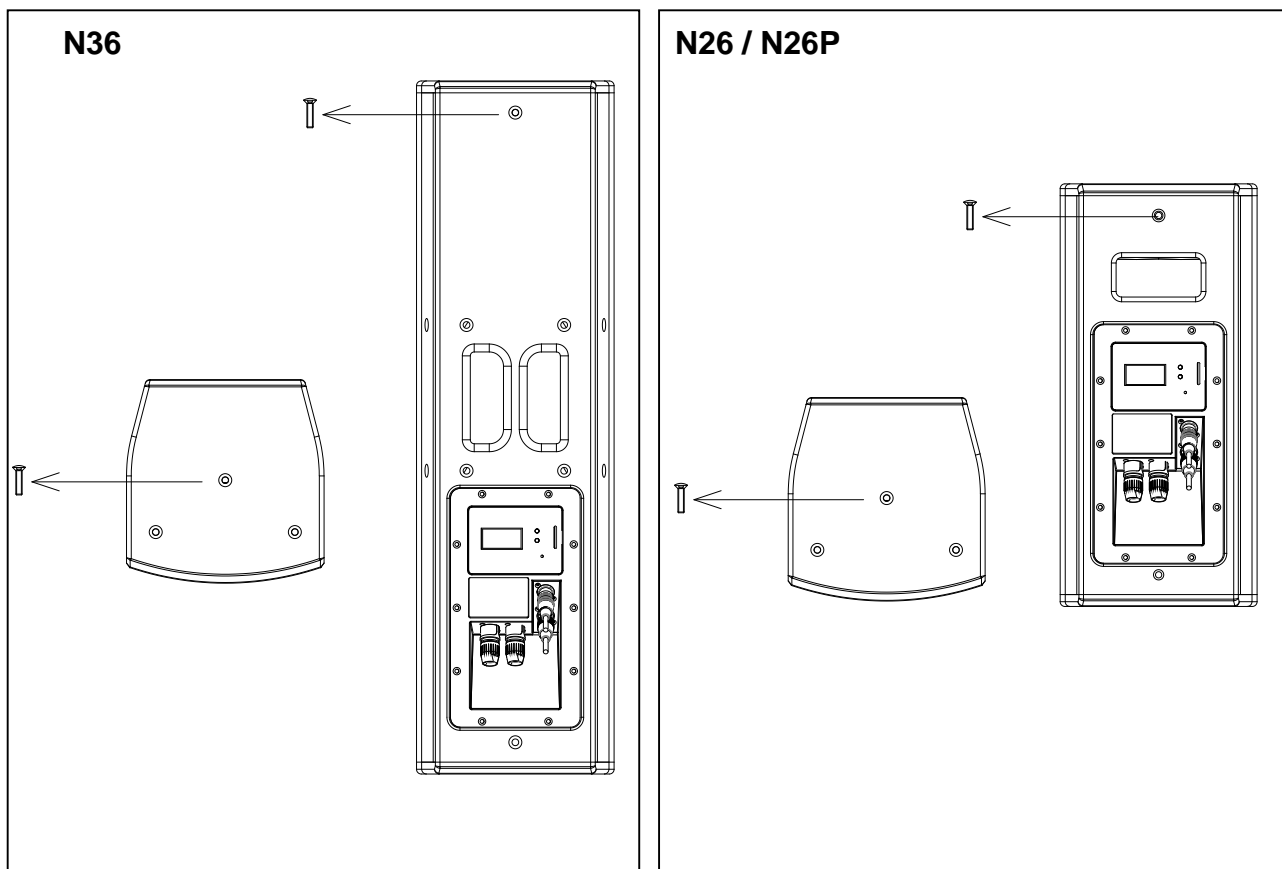


HR-L BAR



HR-C BAR

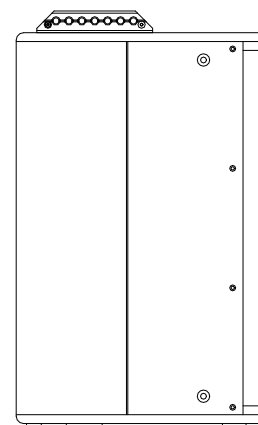
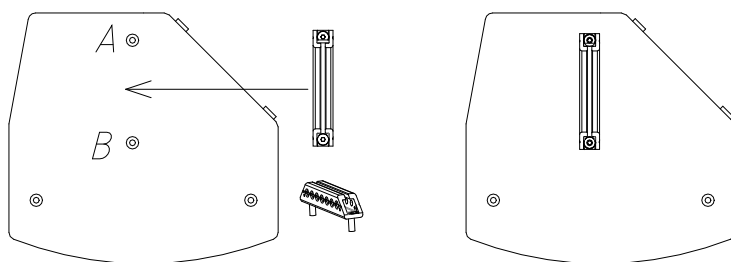




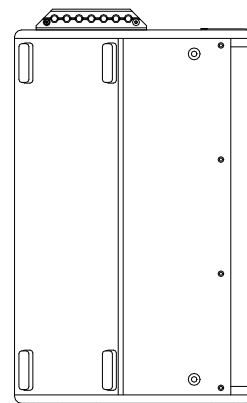
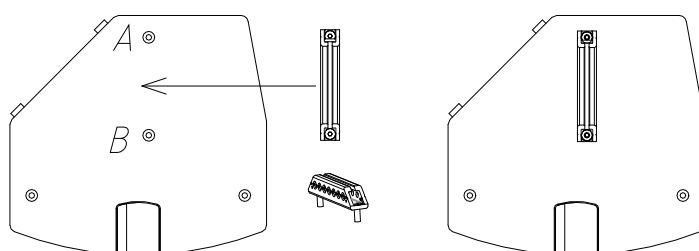
-)] Set the HR-XX bar as per the drawing below. Block it with the two indicated M8 screws. Use point A and B.
- ~ Colocar la barra HR-XX tal como se muestra en el dibujo y bloquear los puntos A y B mediante los dos tornillos de M8 suministrados en el kit.

HR-S BAR

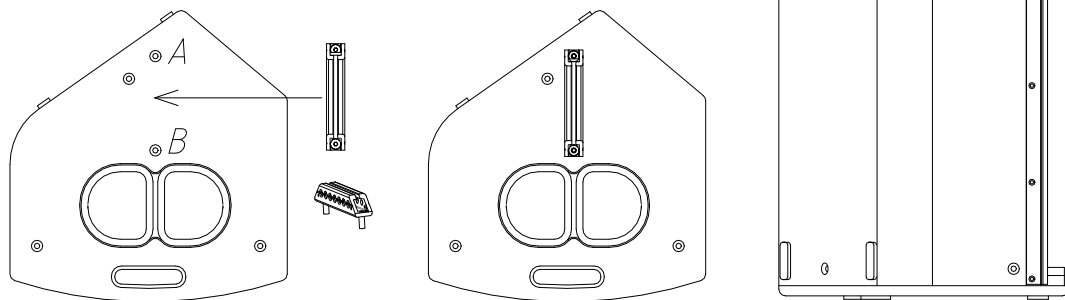
KEY10 / KEY10A



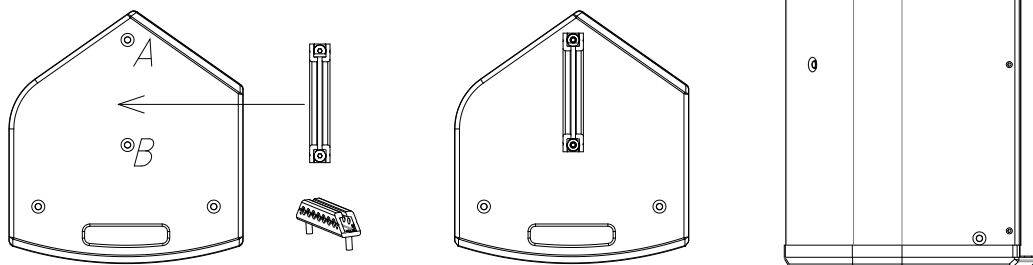
JK10MA



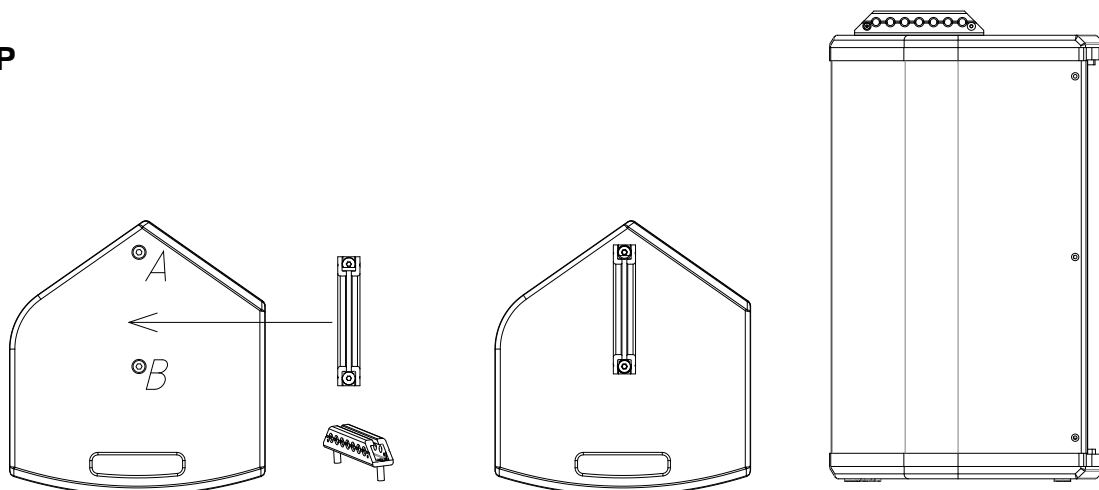
X14T



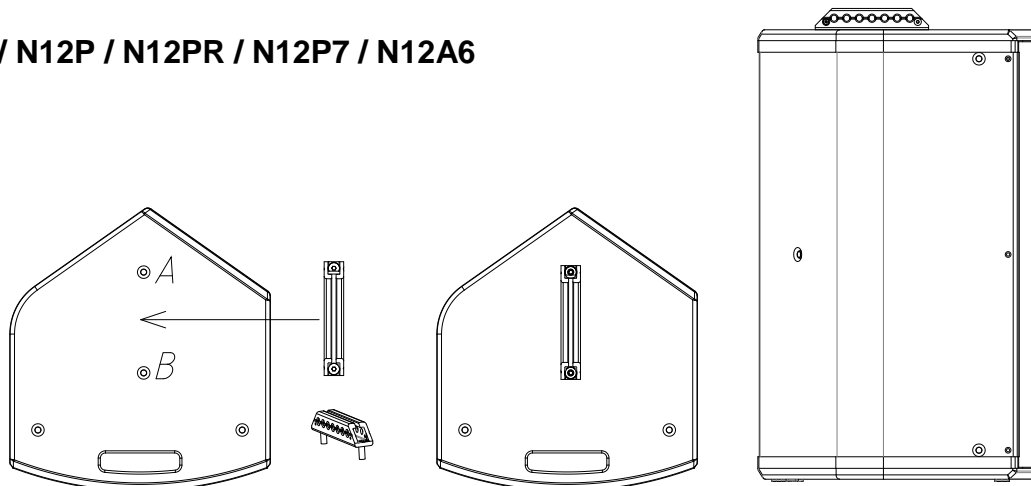
N10



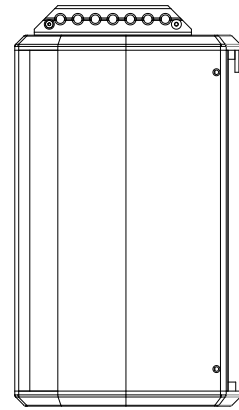
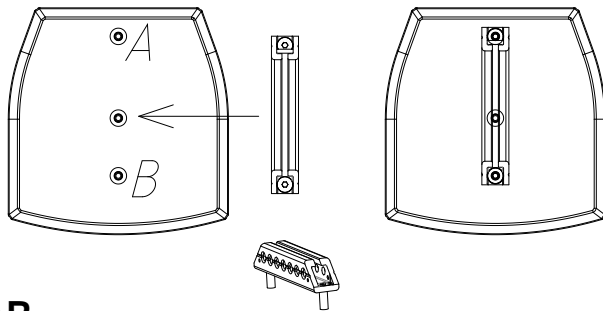
N10P



N12 / N12P / N12PR / N12P7 / N12A6

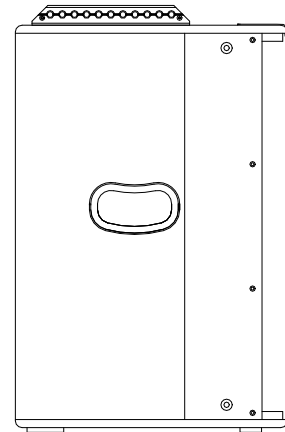
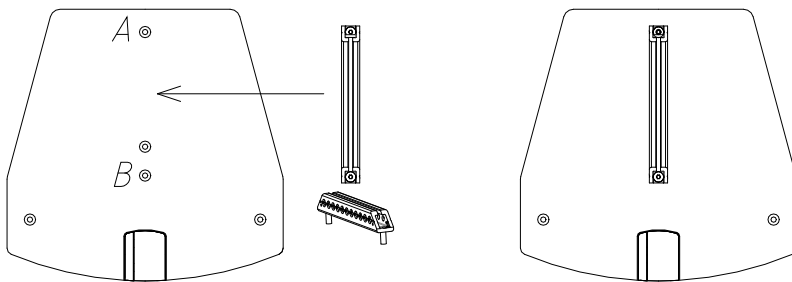


N6 / N6P / S6 / S6P

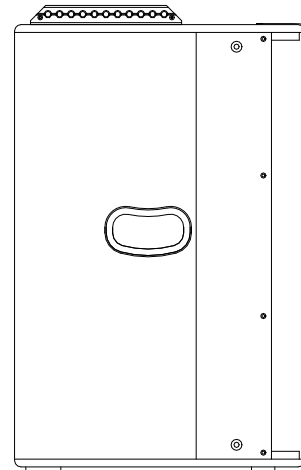
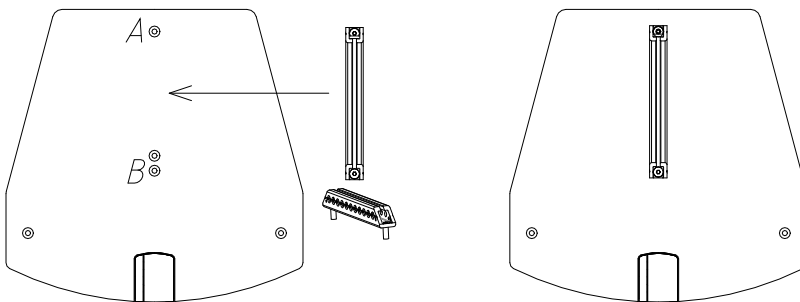


HR-L BAR

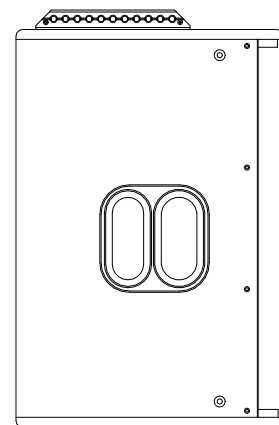
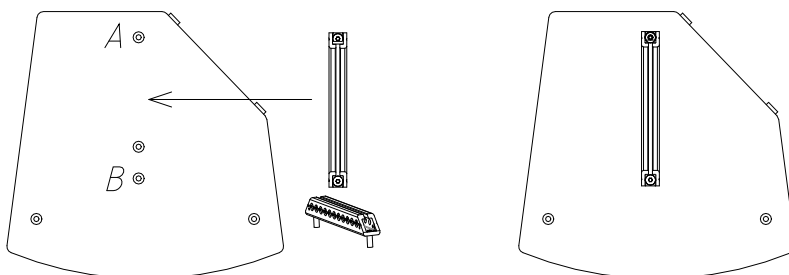
JK12 / JK12A



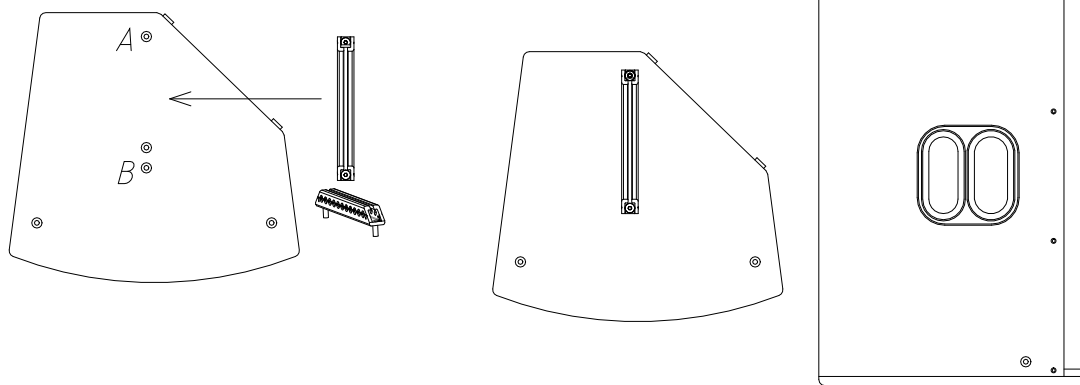
JK15 / JK15A / JK15N / JK15NA



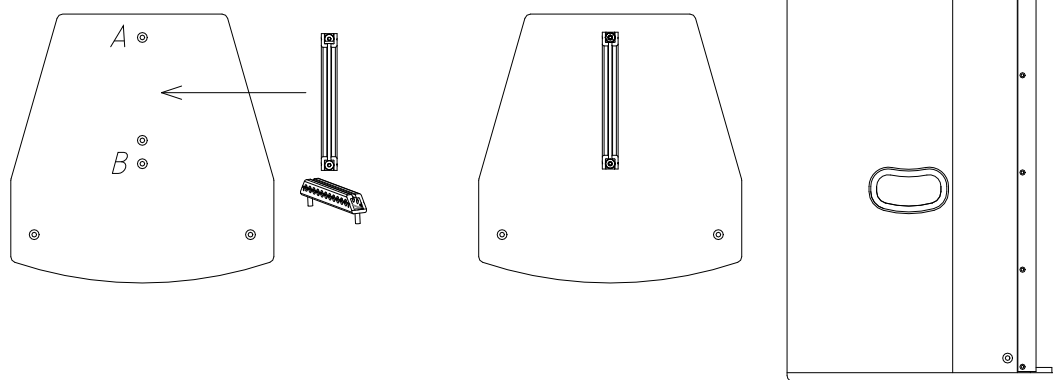
KEY12 / KEY12A



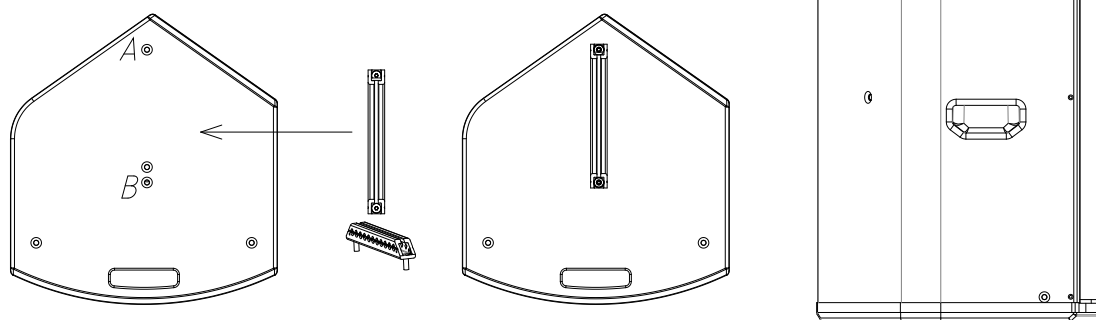
KEY15 / KEY15A



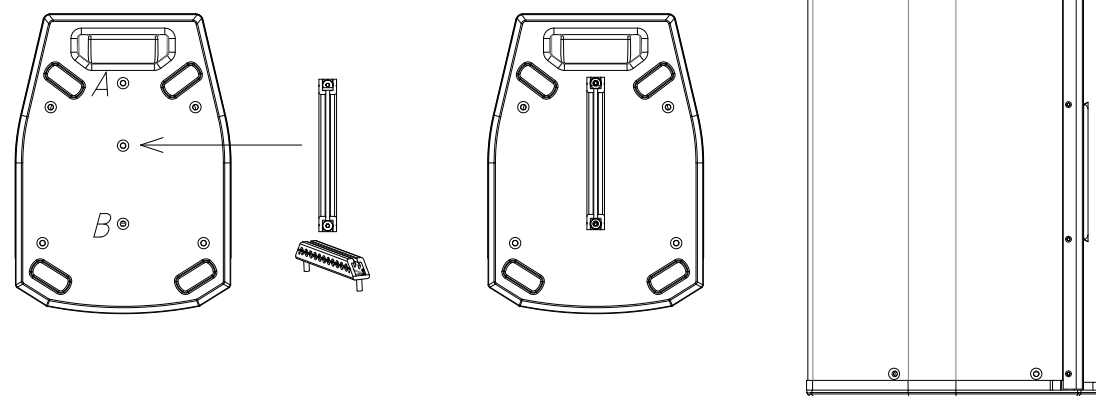
X15T / X15D



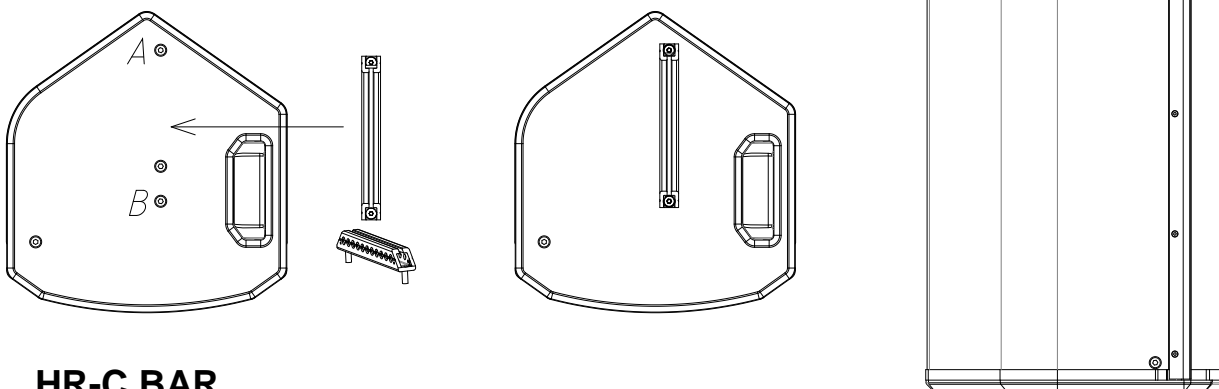
N15 / N15P / N15PR



X102FD



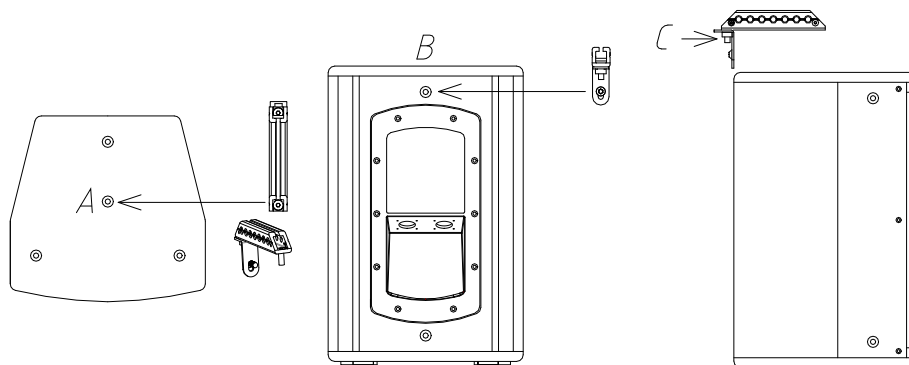
X14FD



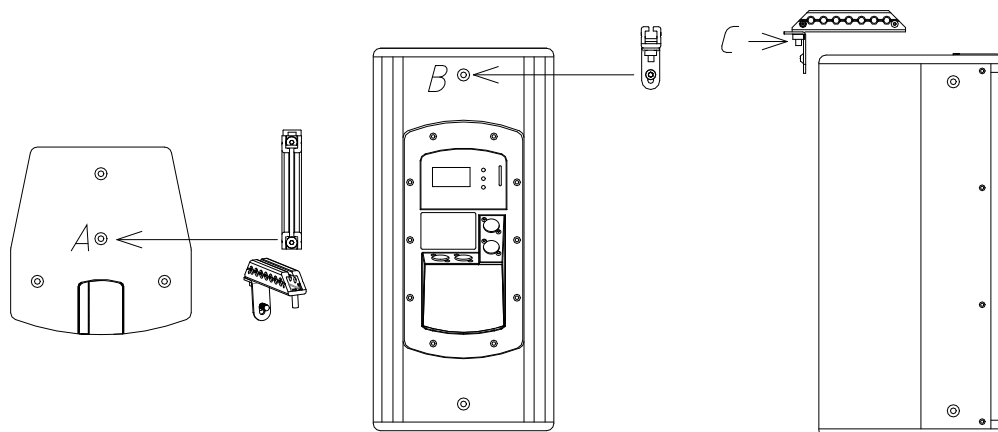
HR-C BAR

) Adjust the position of point "C" depending on each speaker model.
 ~ Ajuste la posición del punto "C" dependiendo de cada modelo de caja acústica.

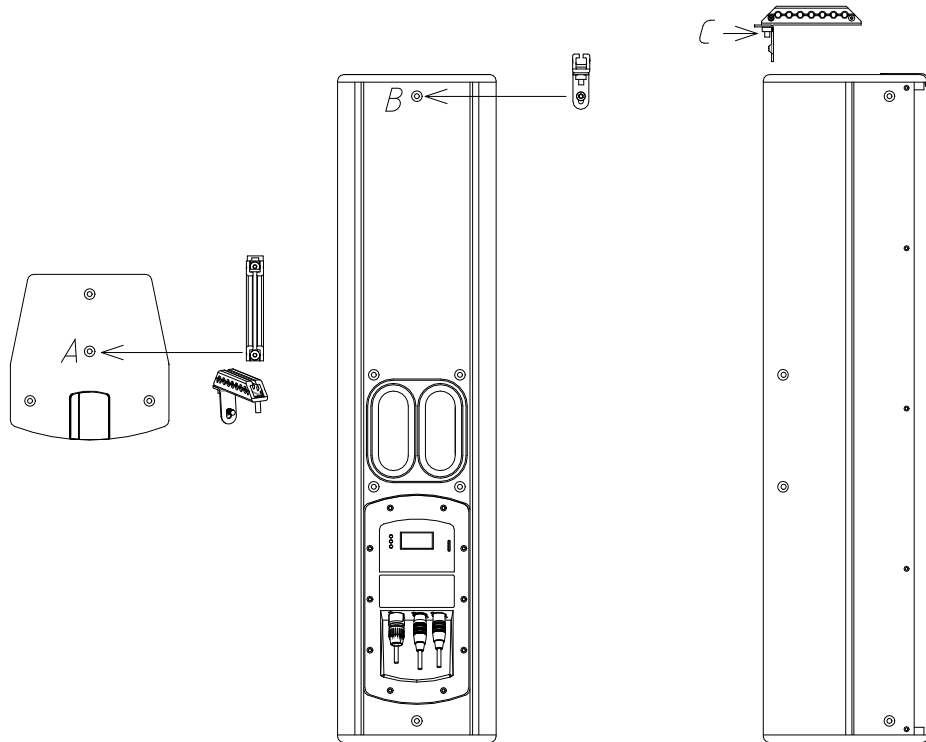
KEY8



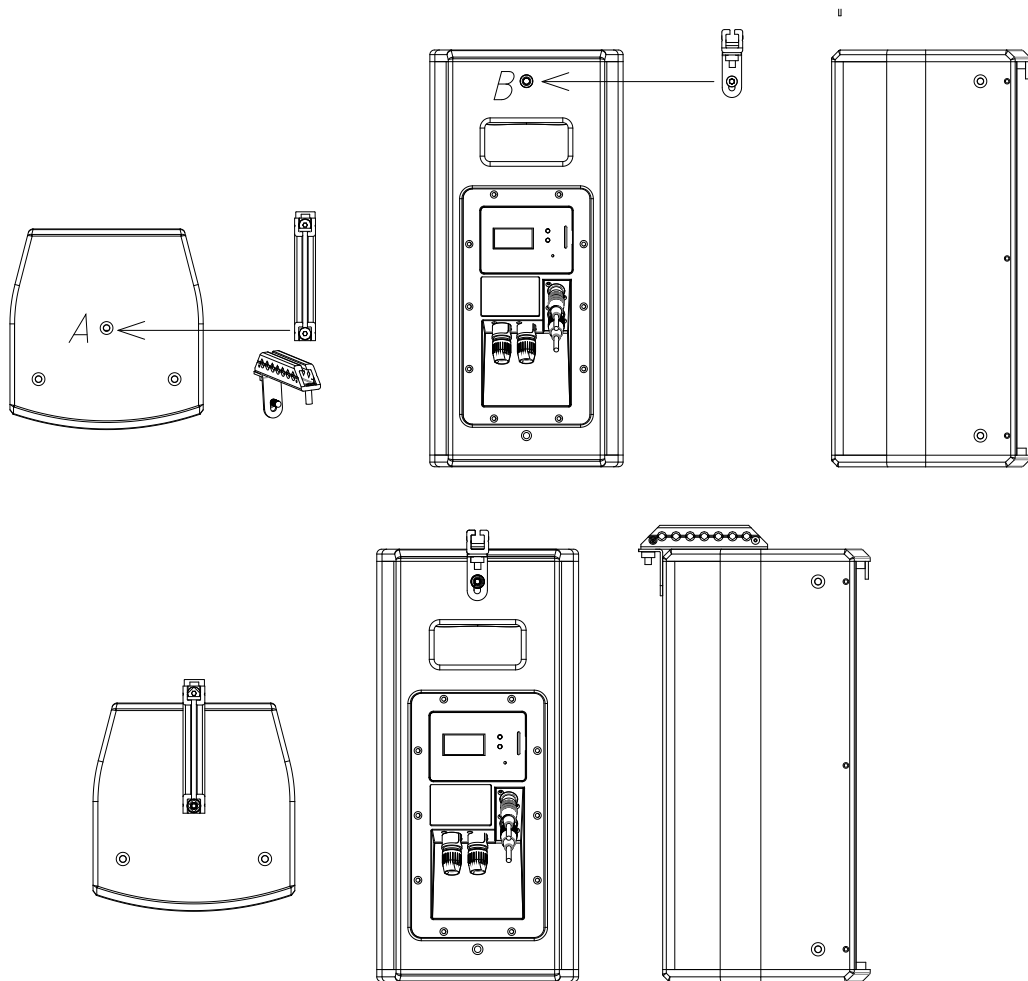
JK26 / JK26A+



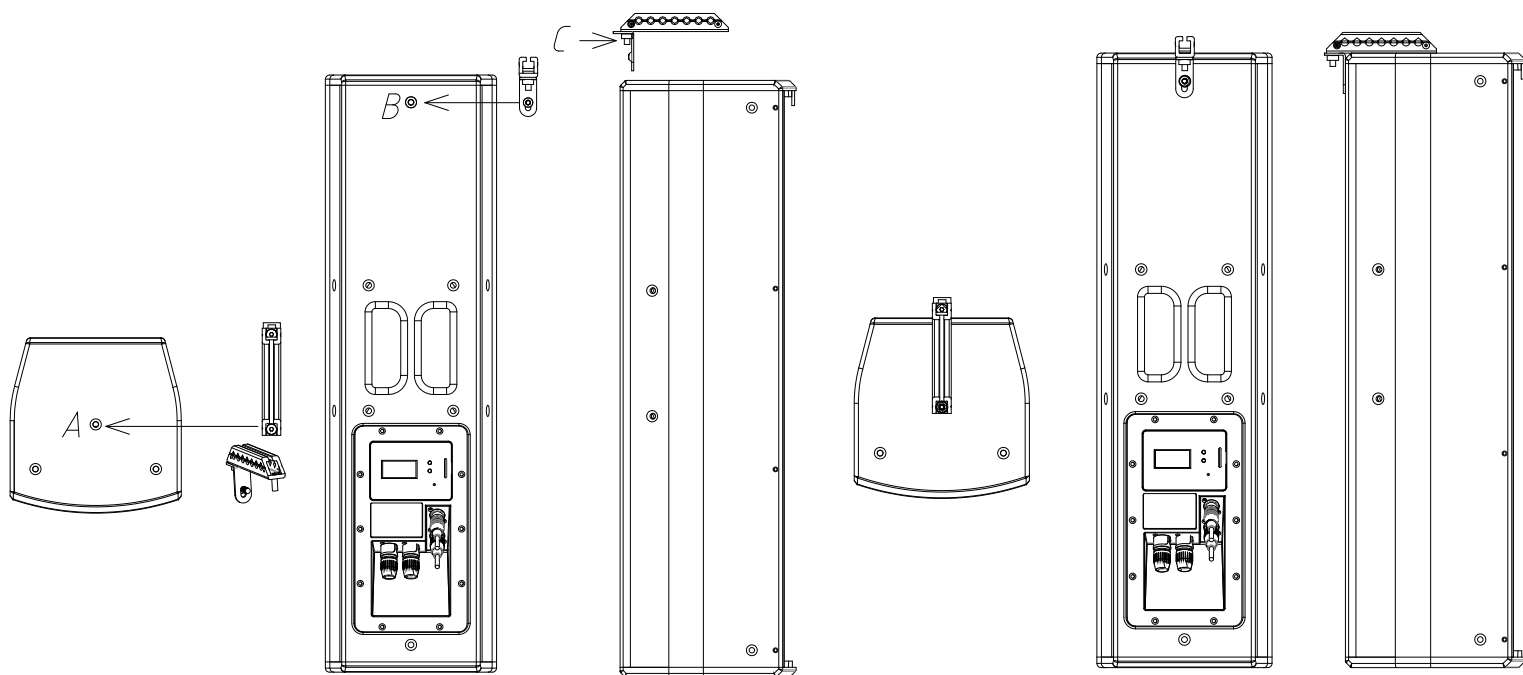
JK46A



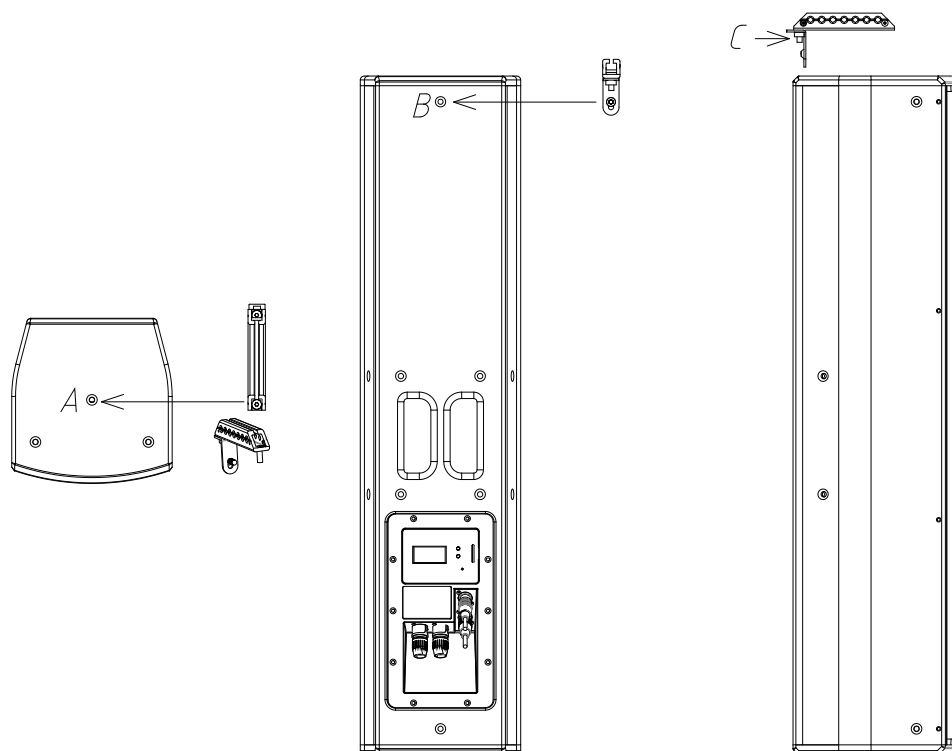
N26 / N26P

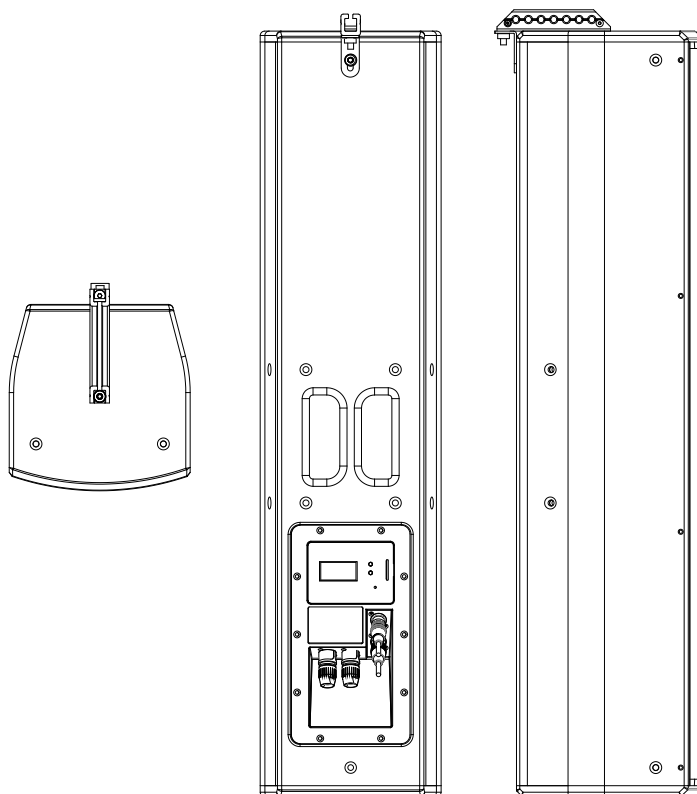


N36

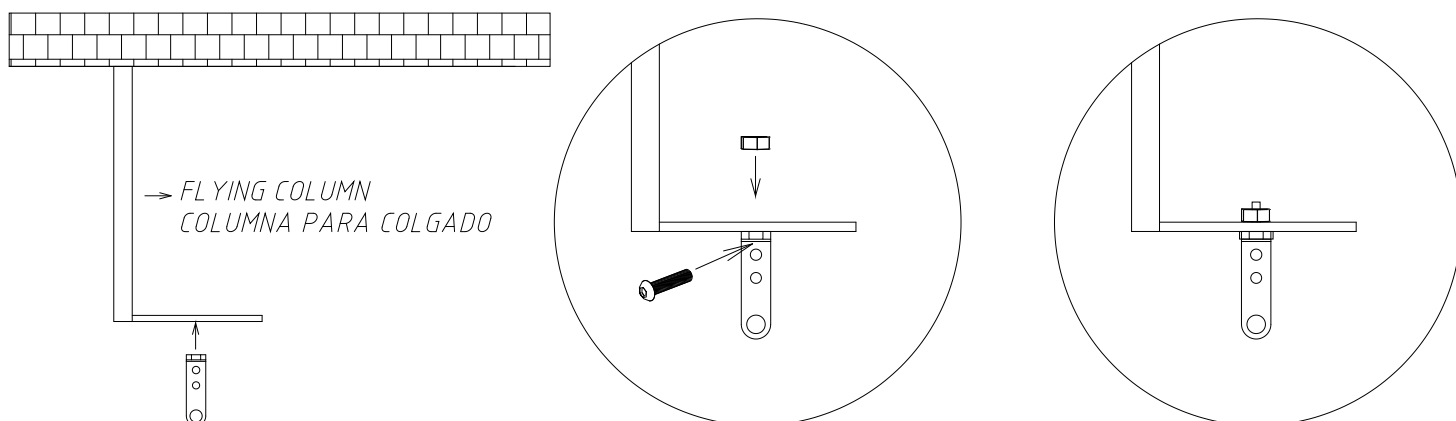


N46





-) Set the hanging plate onto the flying column. Block it with a screw and a self-locking nut.
 ~ Colocar la escuadra adaptadora de colgado en la columna de colgado y fijarla con un tornillo y una tuerca autoblocante.



-) Join the cabinet + HRXX bar with the hanging plate.
 a) Firstly, put the front safety screw DIN965 M4x25.
 b) Use the bar holes to tilt the cabinet as per your desired inclination.
 c) Put the locking screw DIN7380 M8 and self-locking nut.
 d) Use the optional SC-15 safety cable around the ACR-M8 eyebolt and fix it in a secondary external point

- ~ Unir el conjunto caja + barra HR-XX a la columna fija de volado.
- Primeramente, colocar de nuevo el tornillo frontal de seguridad DIN965 M4x25.
 - Regule la inclinación de la caja.
 - Colocar de nuevo el tornillo posicionador DIN7380 M8 y arandela autoblocante.
 - Usar la eslinga SC-15 como medida de seguridad adicional, colocándola por el interior de la anilla ACR-M8 y fijándola en un punto de carga externo.

) **N26 example**
~ **Ejemplo con N26**

