



*Great sound  
from Barcelona  
since 1972*

[www.amateaudio.com](http://www.amateaudio.com)

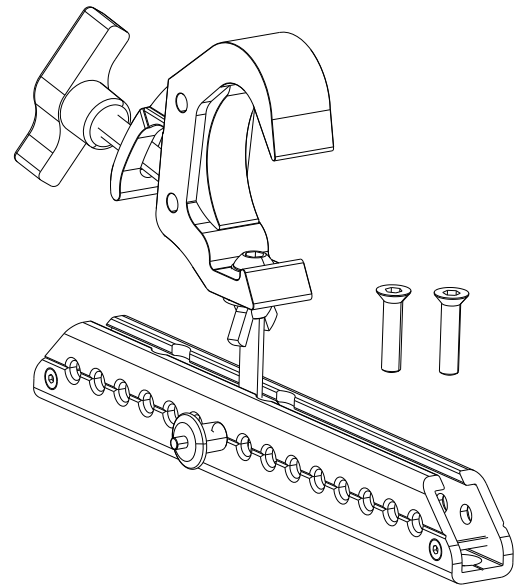
# **User's manual** *Manual de usuario*

# **RB-L/GT**

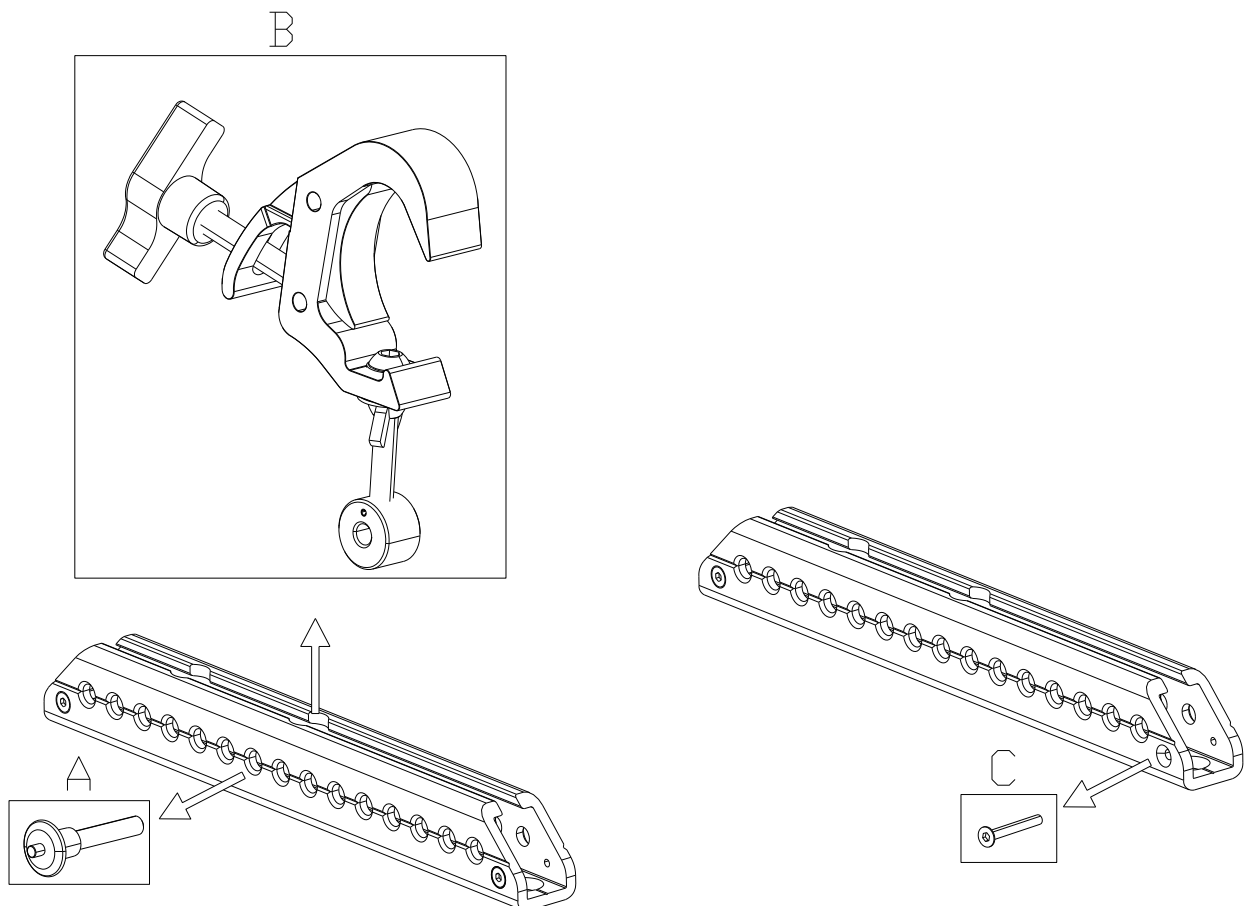
Flying bar with hook for S12, S12P, S12A7, S15, S15P, S15LT, X14FD, X102FD  
*Perfil colgado con garfio para S12, S12P, S12A7, S15, S15P, S15LT, X14FD, X102FD*

December 2024

- The RB-L/GT is an optional accessory for hanging on truss (vertical orientation).
- ~ *El RB-L/GT es un accesorio opcional para el colgado en truss (orientación vertical).*

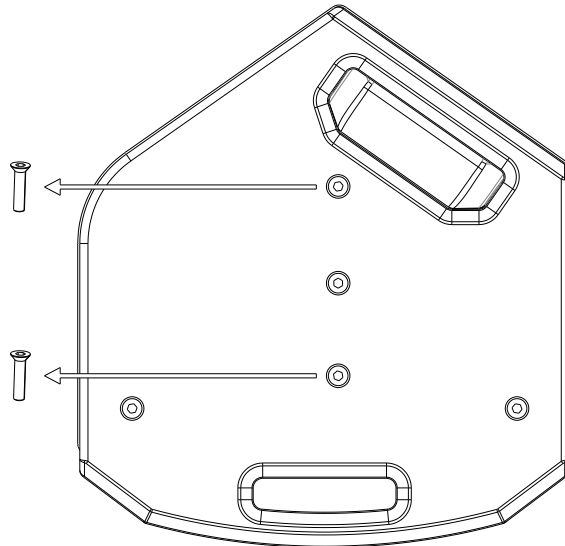


- Remove the M8 ball lock pin (A) and the front M4 screw (C) from the main RB-L structure. Release the hook adapter (B).
- ~ *Quite el pin de seguridad de M8 (A) y el tornillo frontal pequeño M4 (C) de la estructura principal RB-L. Separe de la estructura principal el garfio de volado (B).*

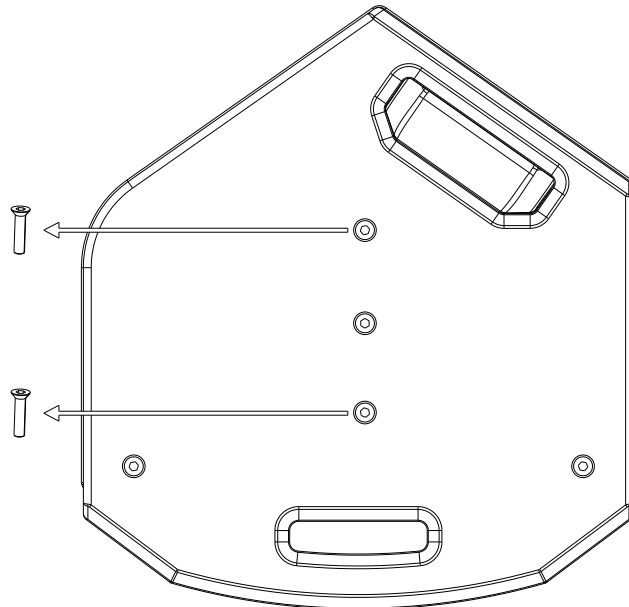


- Place the cabinet on the floor or in a comfortable working position. Unscrew two of the indicated M8 screws.
- ~ *Colocar la caja en el suelo o en una posición cómoda de trabajo. Quitar los dos tornillos de M8 indicados.*

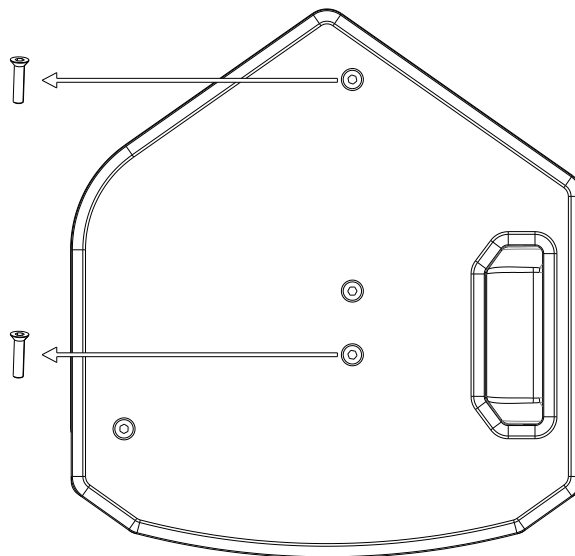
**S12 / S12P / S12A7**

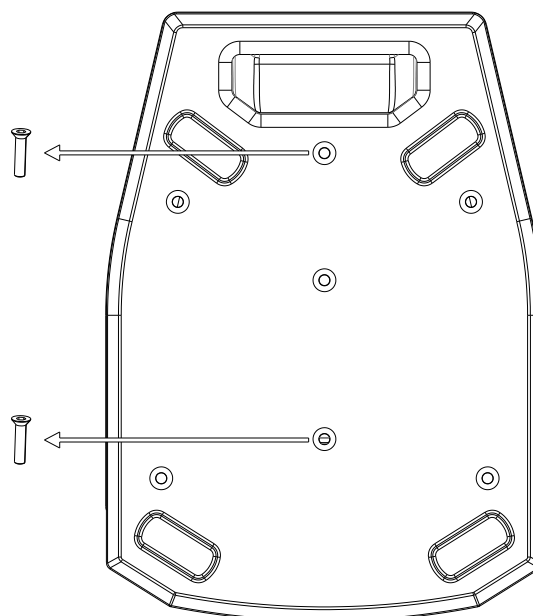


**S15 / S15P / S15LT**

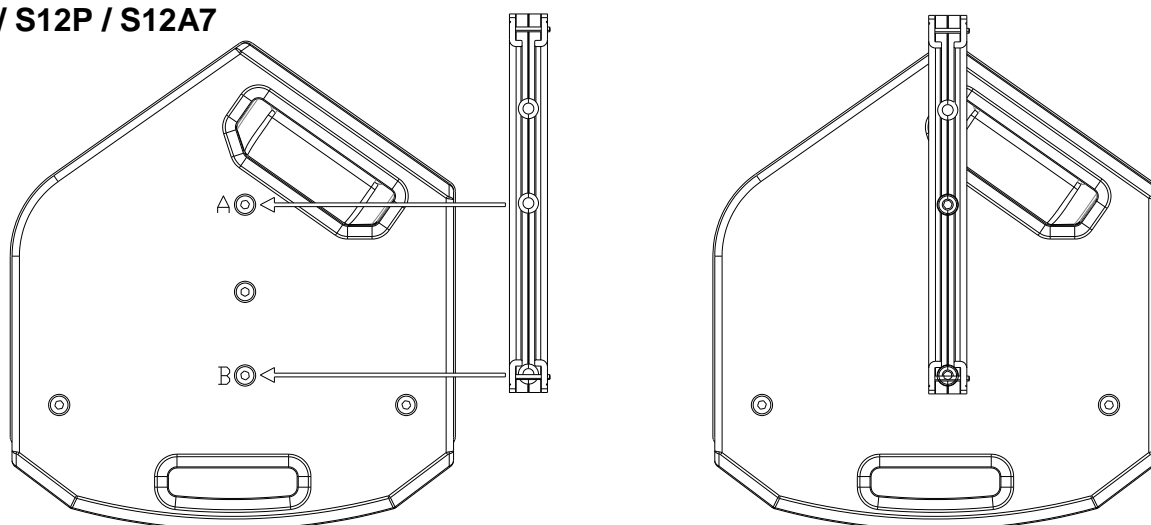
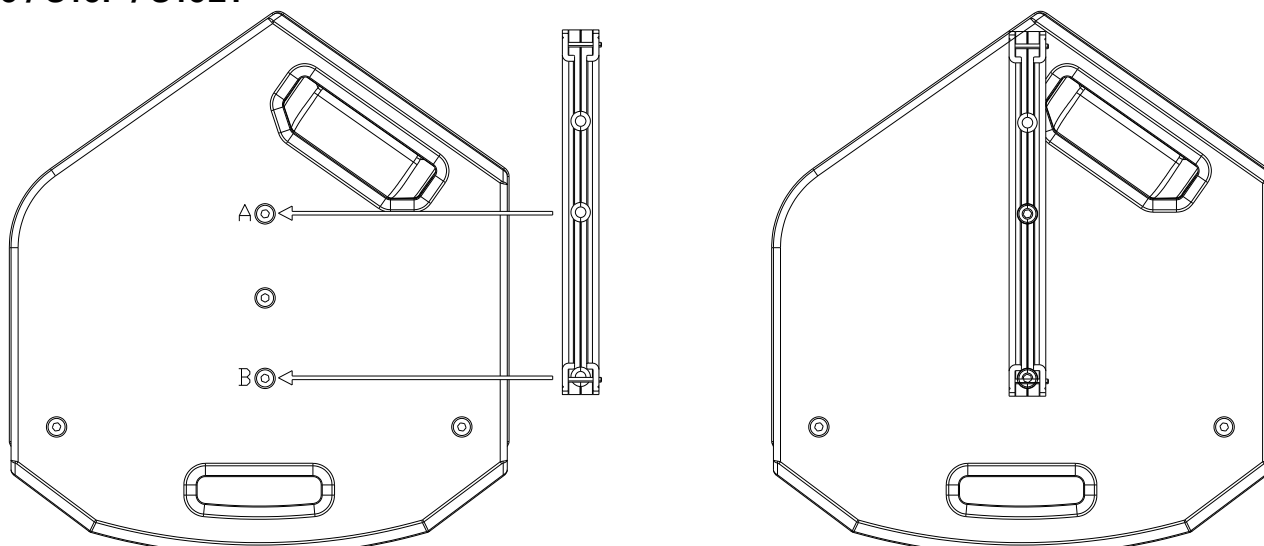


**X14FD**

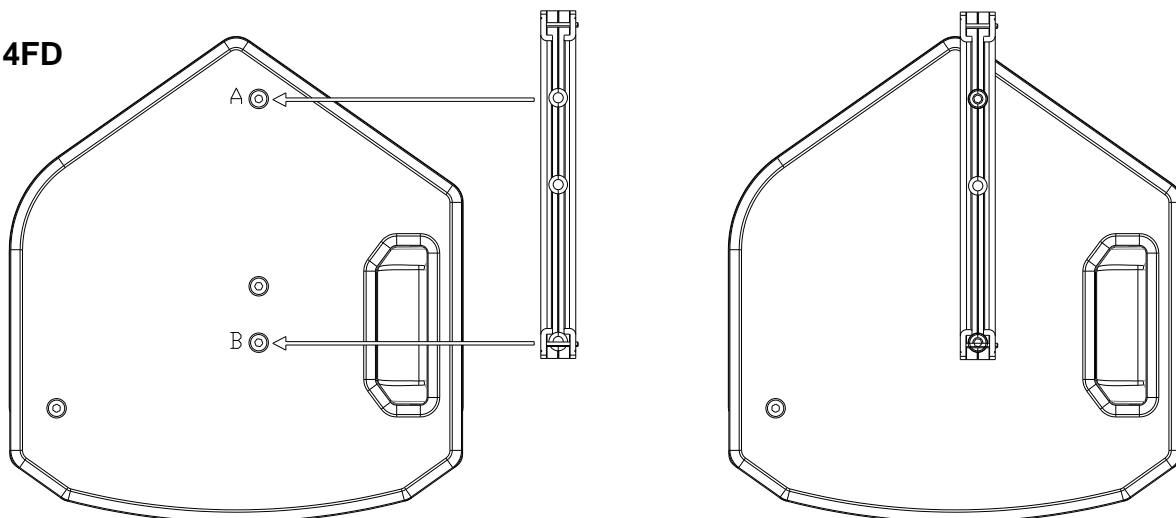


**X102FD**

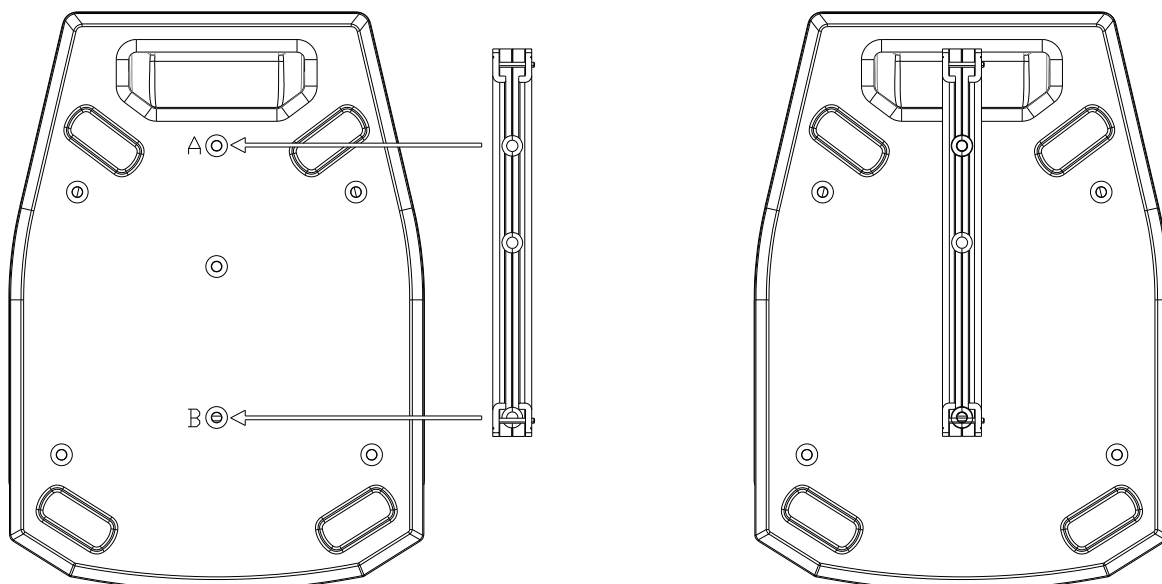
- Set the RB-L bar as per the drawing below. Block it with the two indicated M8 screws. Use point A and B.
- ~ Colocar la barra RB-L tal como se muestra en el dibujo y bloquear los puntos A y B mediante los dos tornillos de M8 suministrados en el kit.

**S12 / S12P / S12A7****S15 / S15P / S15LT**

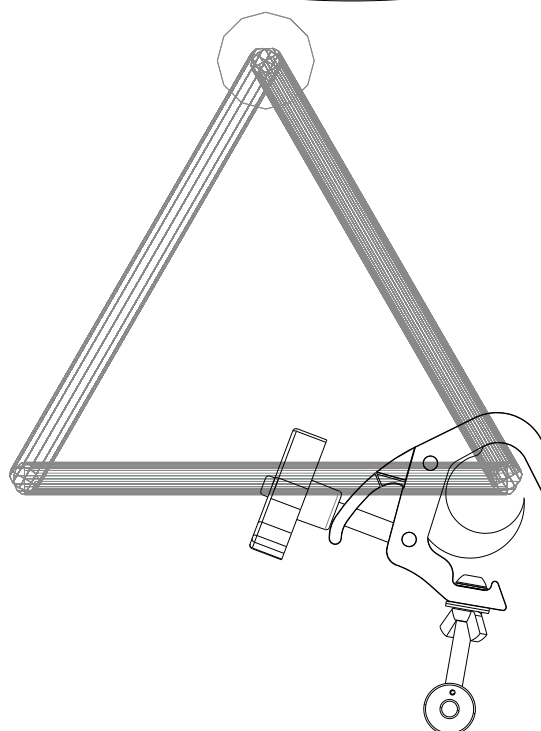
**X14FD**



**X102FD**



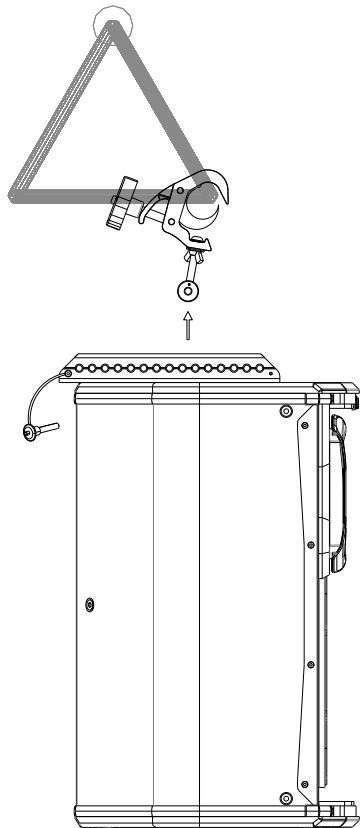
- Set the hook onto the truss.  
~ *Colocar el garfio en el truss.*



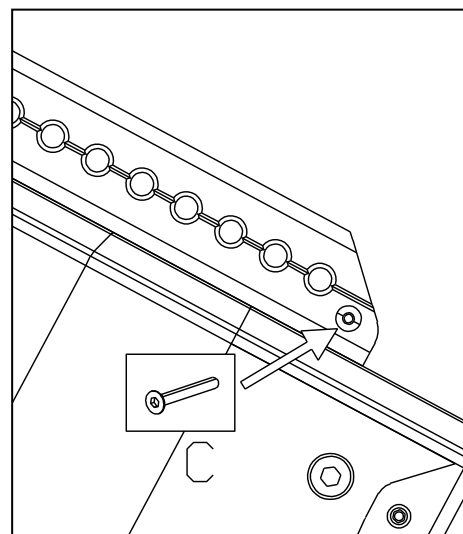
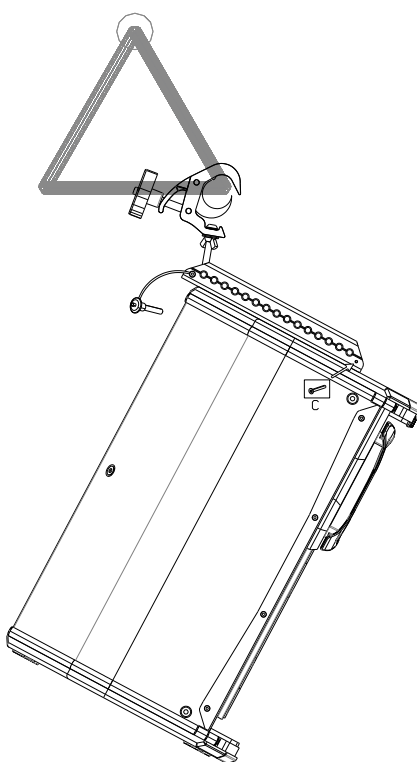
- Join the cabinet with the hook adapter (1).
  - a) Firstly, put the front safety screw M4 (2)(C).
  - b) Use the bar holes to tilt the cabinet as per your desired inclination (3).
  - c) Put the locking M8 ball lock pin (A).
  - d) Use the optional SC-15 safety cable around the ACR-M8 eyebolt and fix it in a secondary external point (4).
- ~ *Unir la caja al garfio de volado (1).*
  - a) *Primeramente, colocar de nuevo el tornillo frontal de seguridad M4 (2)(C).*
  - b) *Regule la inclinación de la caja (3).*
  - c) *Colocar de nuevo el pin de seguridad M8 (A).*
  - d) *Usar la eslinga SC-15 como medida de seguridad adicional, colocándola por el interior de la anilla ACR-M8 y fijándola a un punto de carga externo (4).*

**S12 / S12P / S12A7**

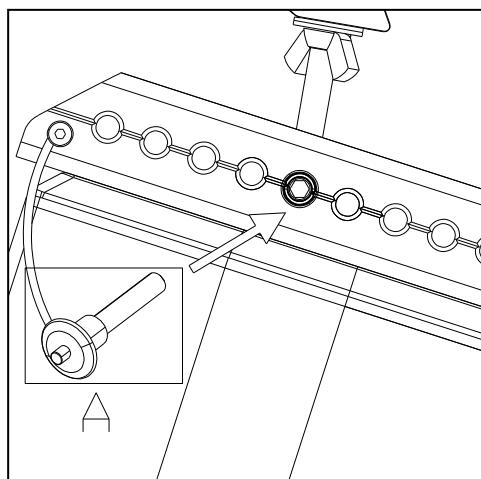
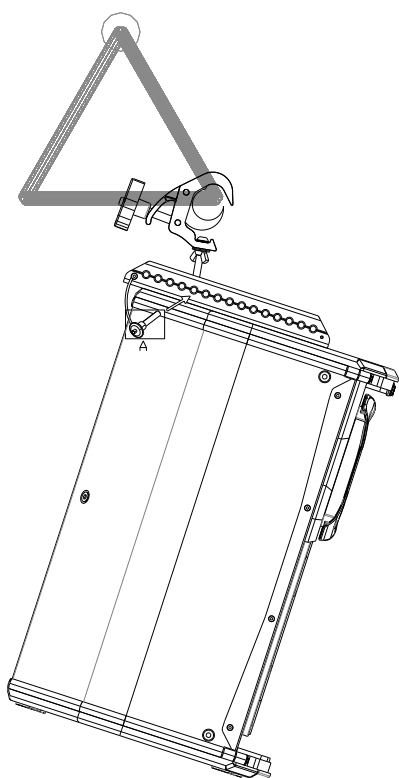
1



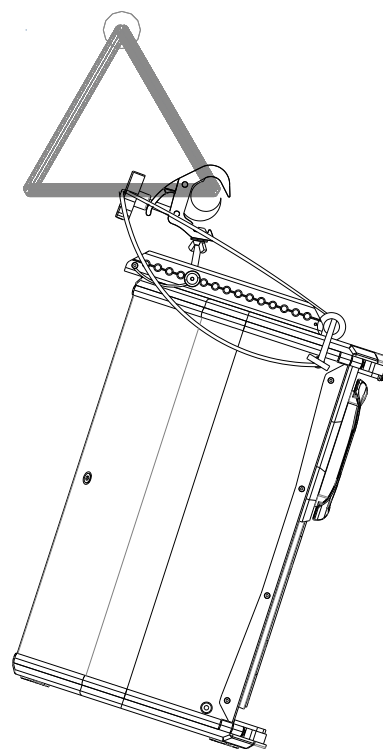
2



3

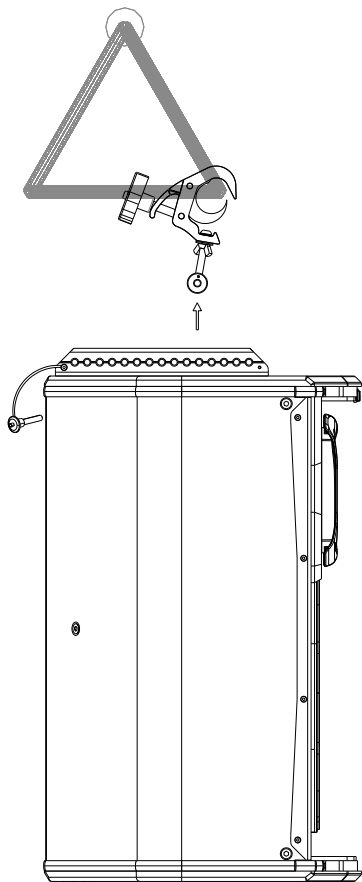


4

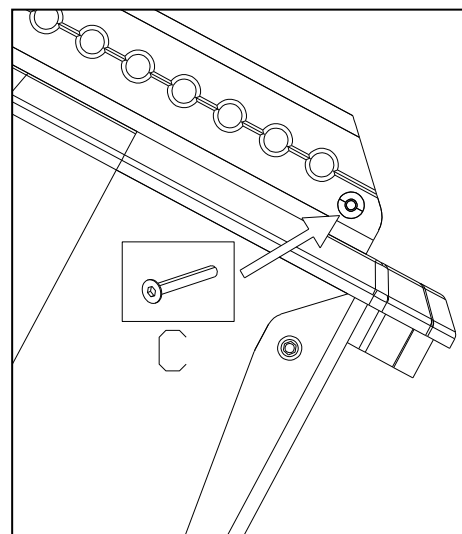
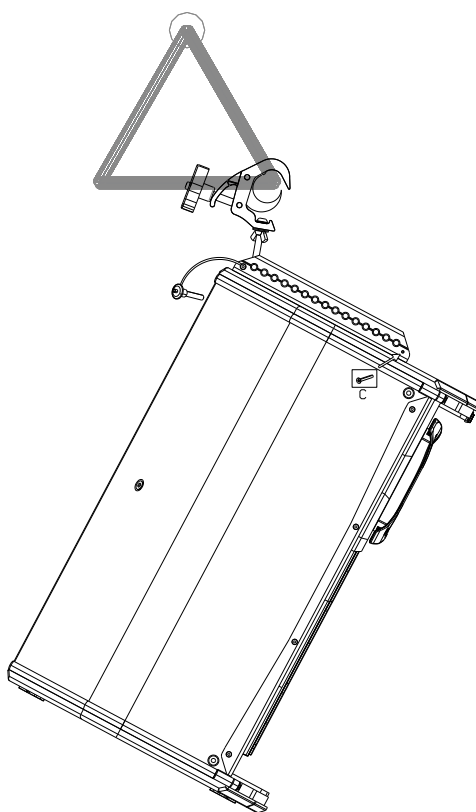


**S15 / S15P / S15LT**

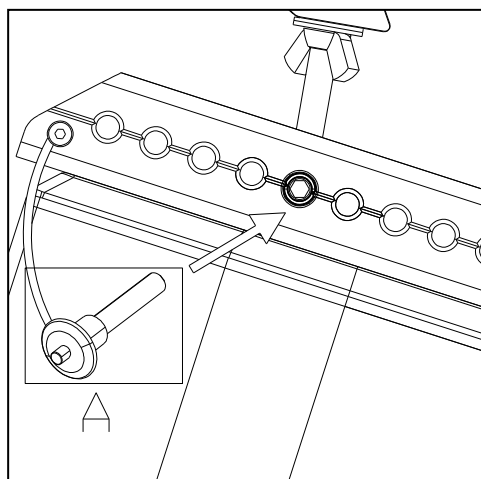
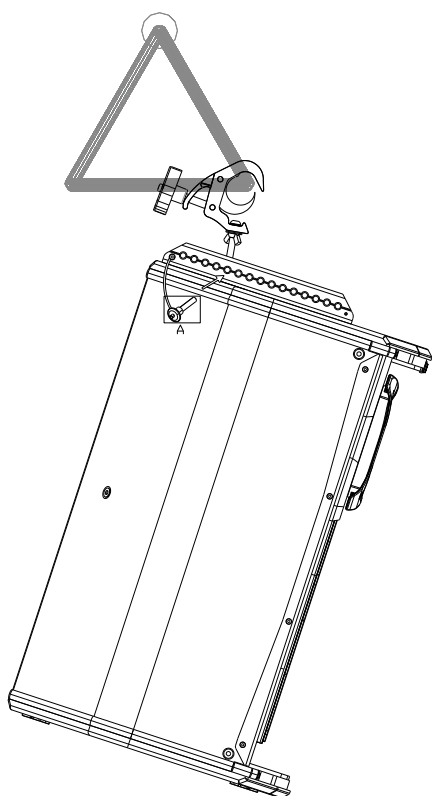
1



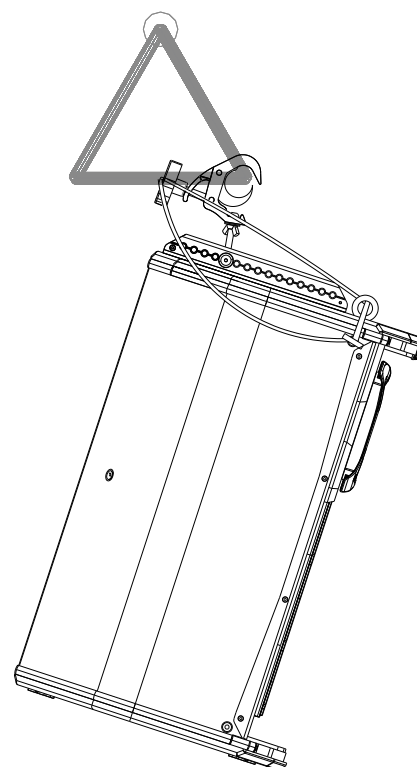
2



3

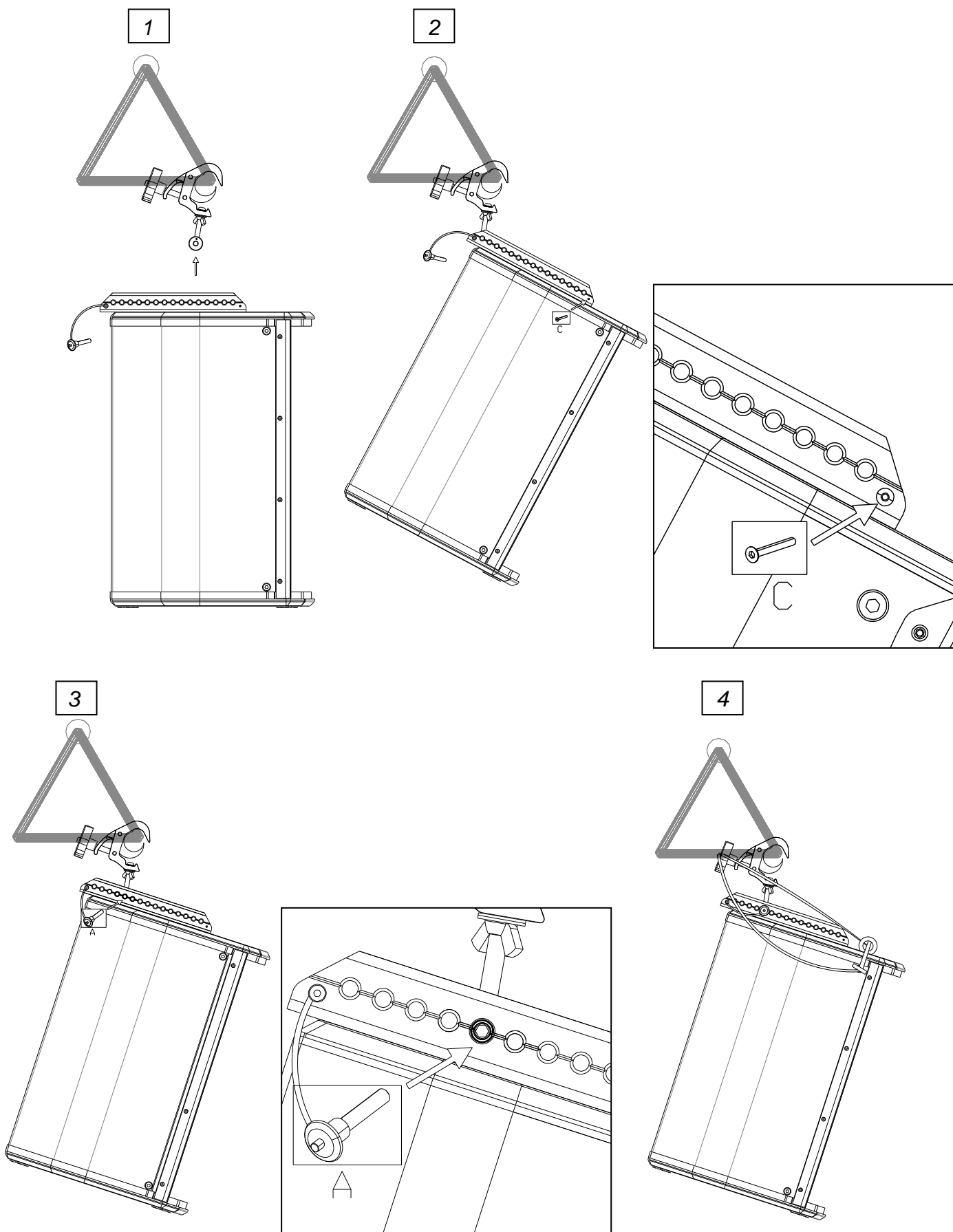


4



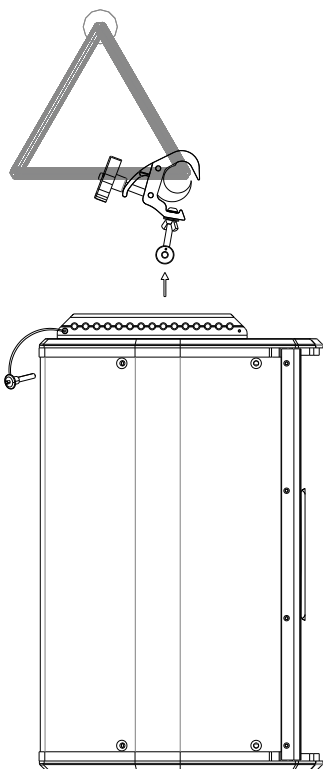


**X14FD**

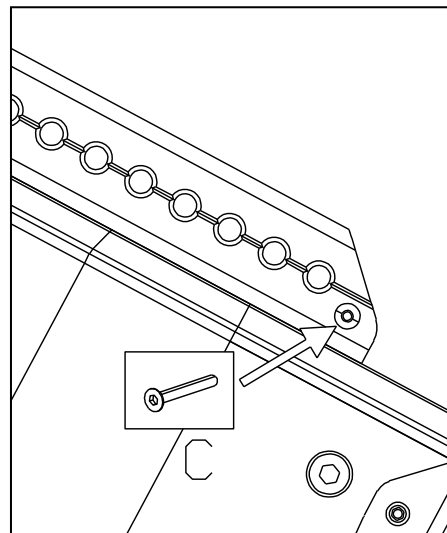
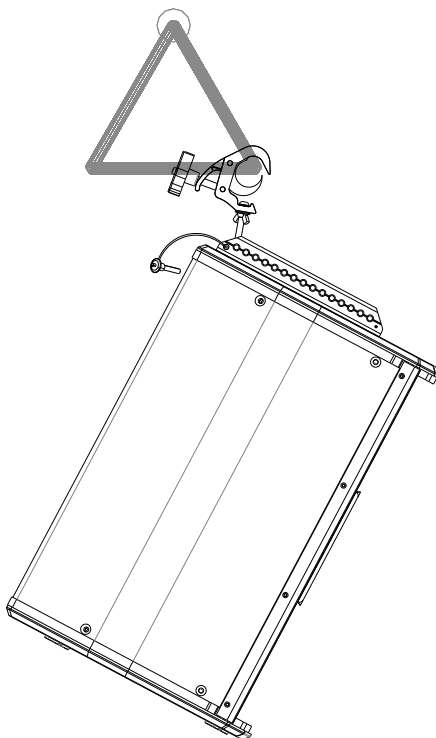


**X102FD**

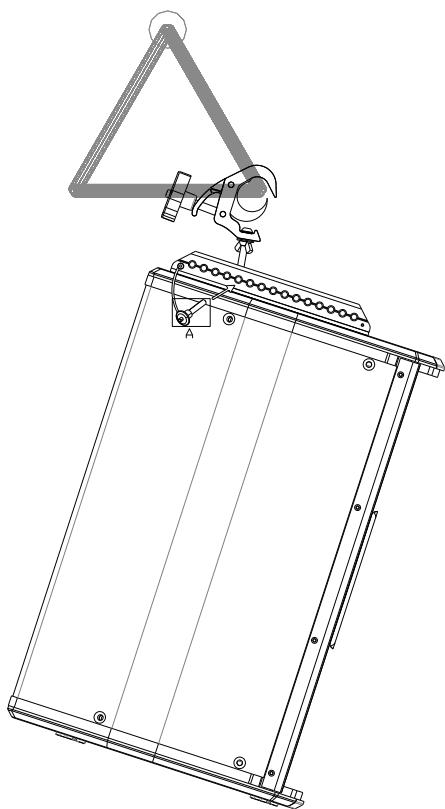
1



2



3



4

