



*Great sound
from Barcelona
since 1972*

www.amateaudio.com

User's manual *Manual de usuario*

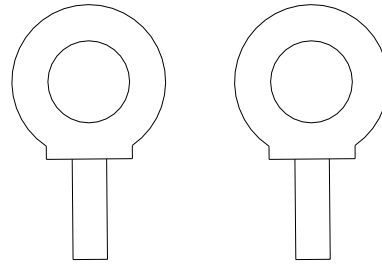
SC-15

Safety cable & accessories
Kit seguridad y accesorios

December 2024

- The SC-15 is an optional accessory for securing Amate Audio’s cabinets.
- ~ *El SC-15 es un accesorio opcional para asegurar el colgado de los recintos Amate Audio.*

- ACR-M8 eyebolt (x2)
- ~ *Anilla ACR-M8 (x2)*



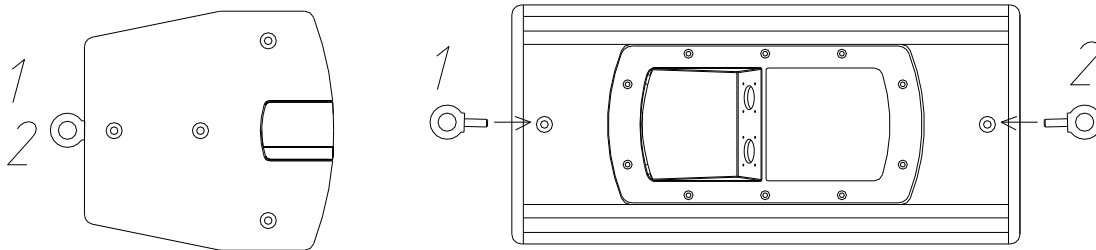
- Safety cable
- ~ *Eslinga de seguridad*



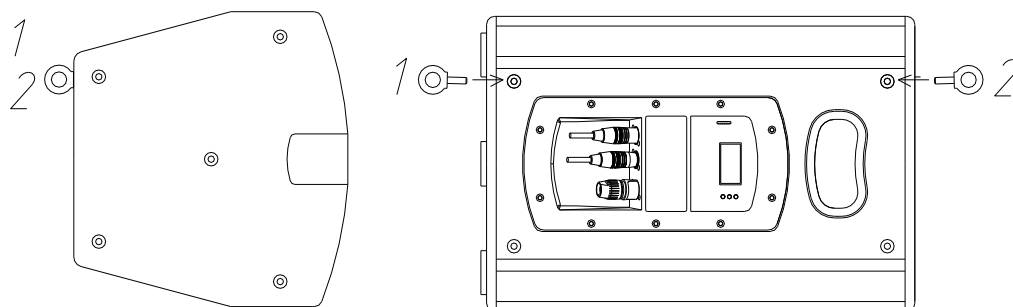
• **WALL-MOUNT**
~ **MONTAJE EN PARED**

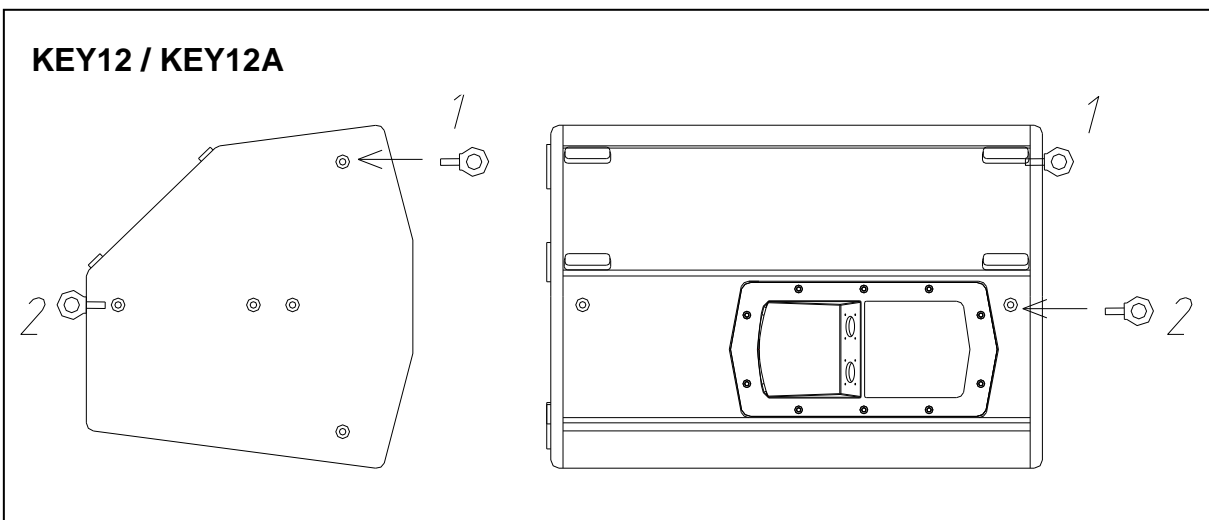
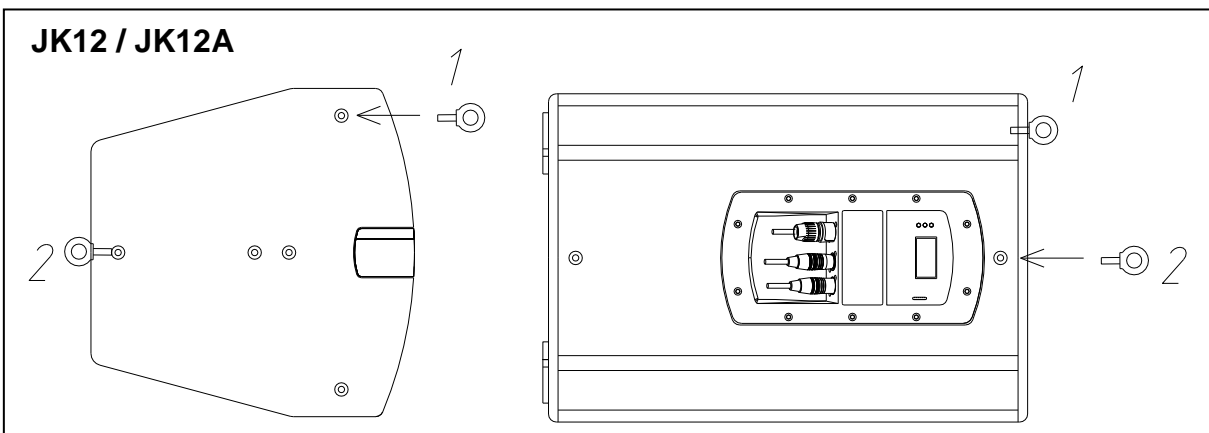
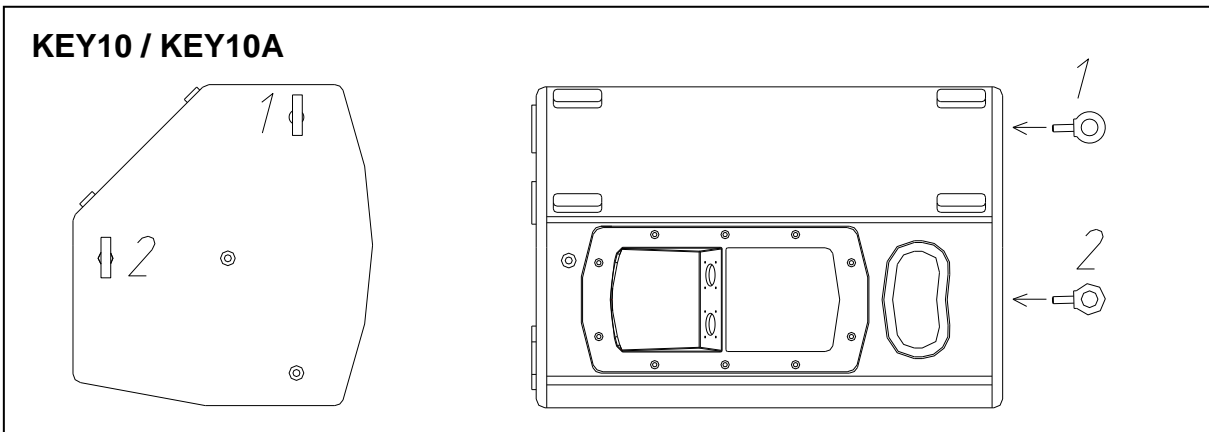
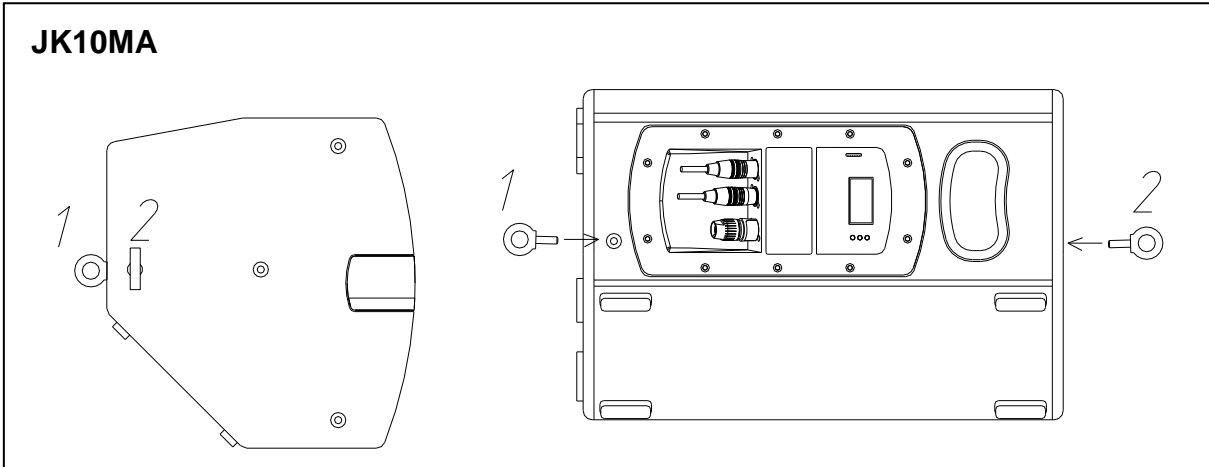
- Set the ACRM8 eyebolts on the cabinet’s M8 (i.e. 1,2) fixing points.
- ~ *Coloque las anillas ACRM8 en los puntos de fijación de la caja (por ejemplo 1,2) para posteriormente, pasar la eslinga de seguridad.*

JK26 / JK26A+

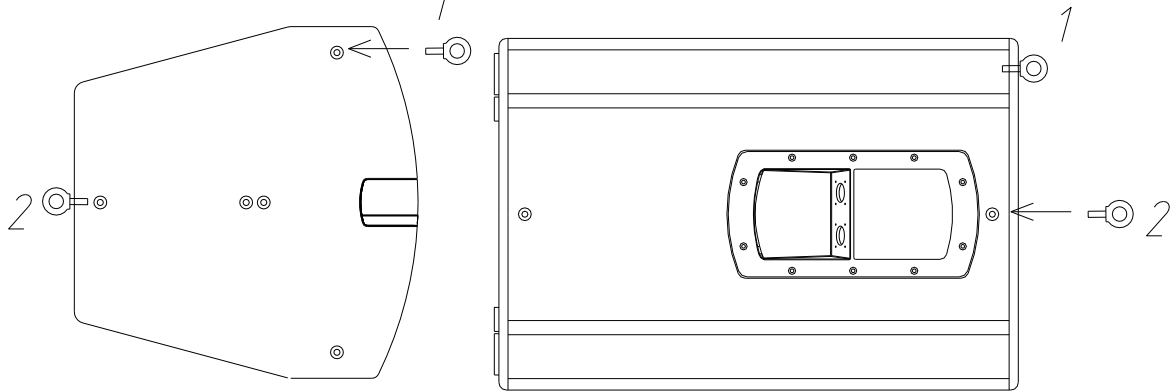


JK10 / JK10A

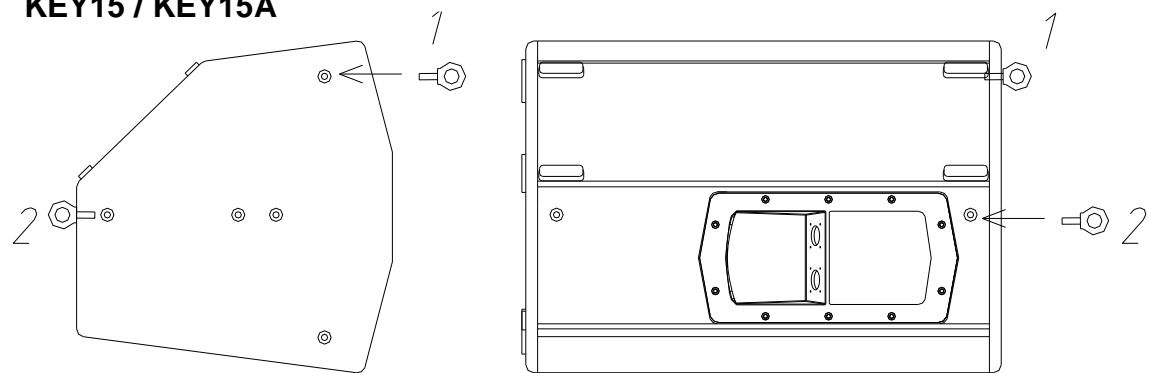




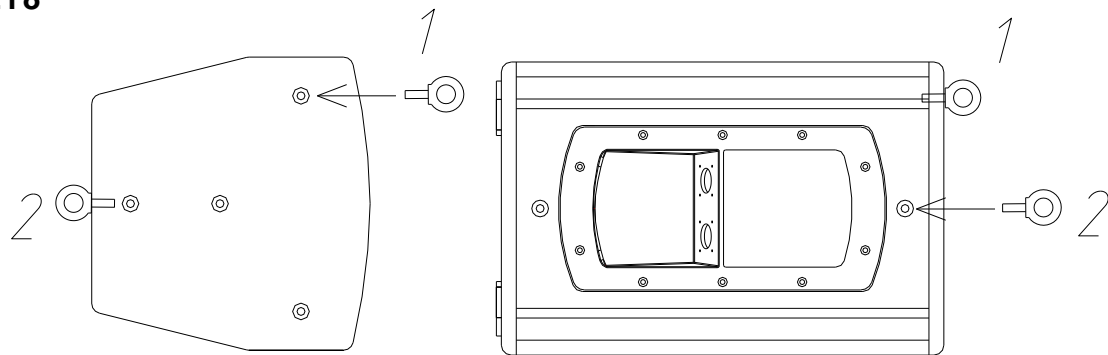
JK15 / JK15N / JK15A / JK15NA



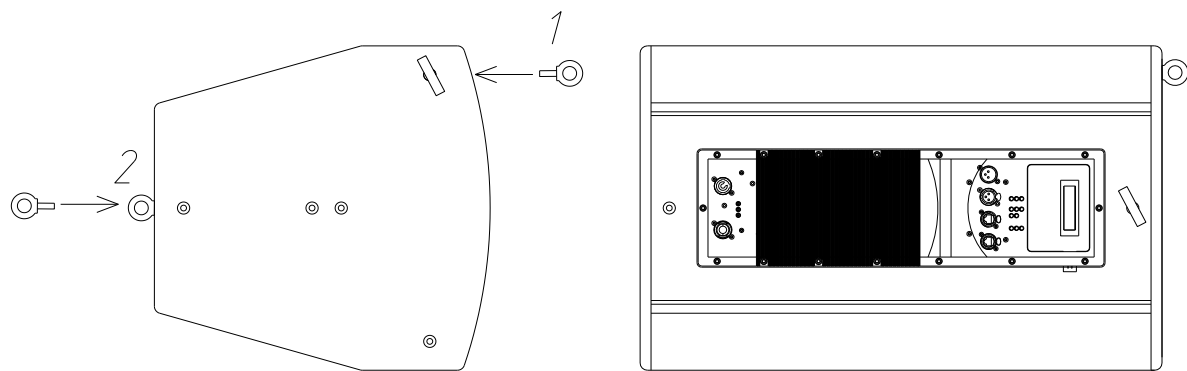
KEY15 / KEY15A

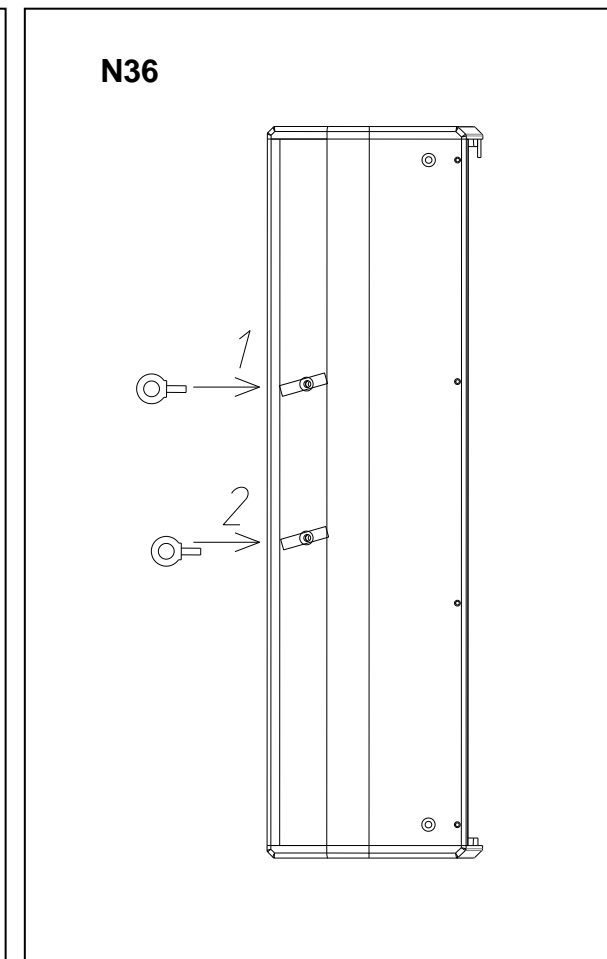
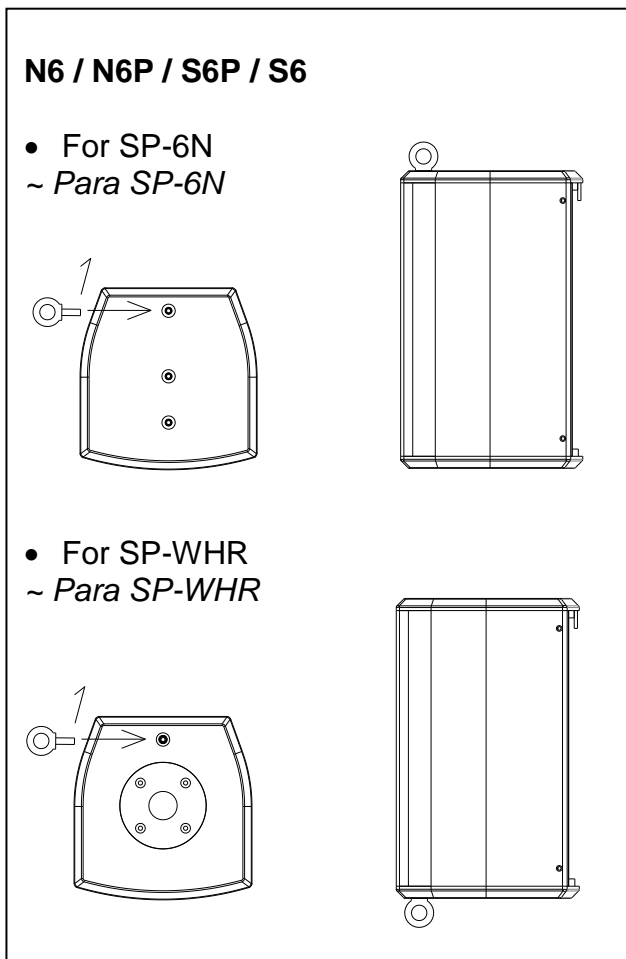
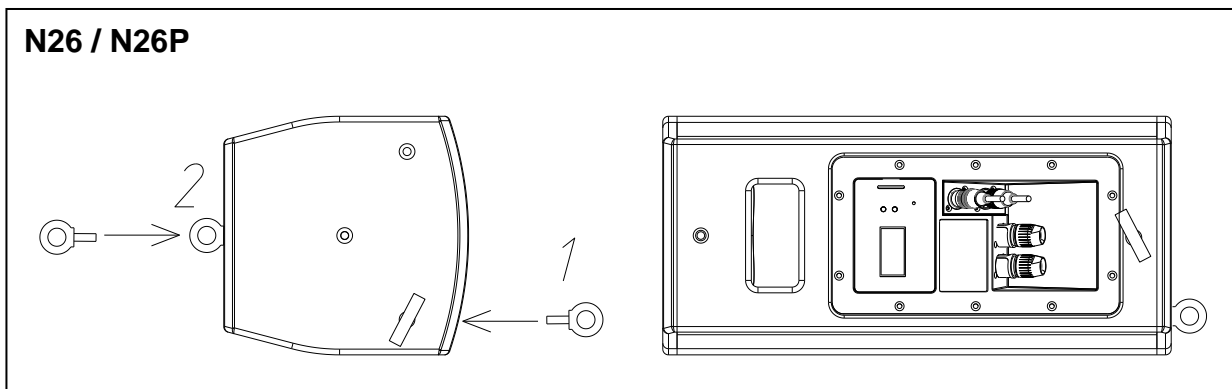
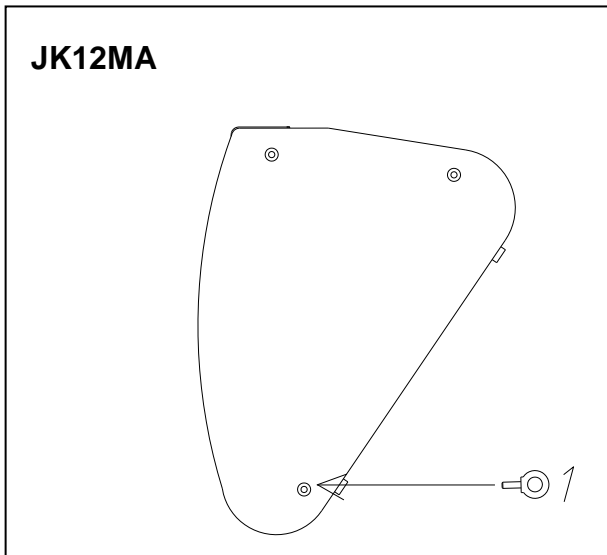
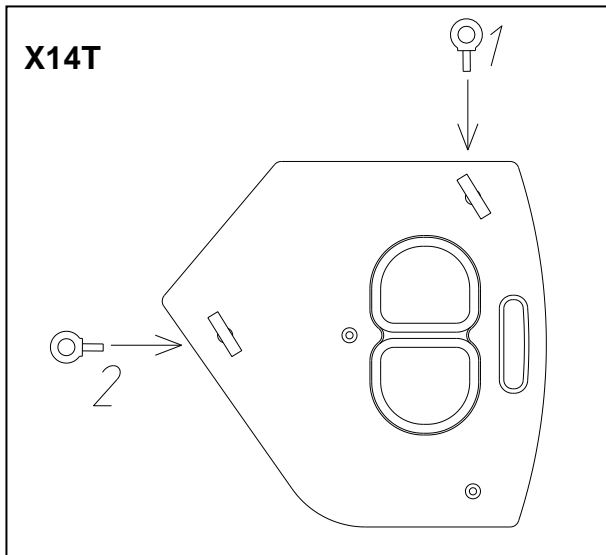


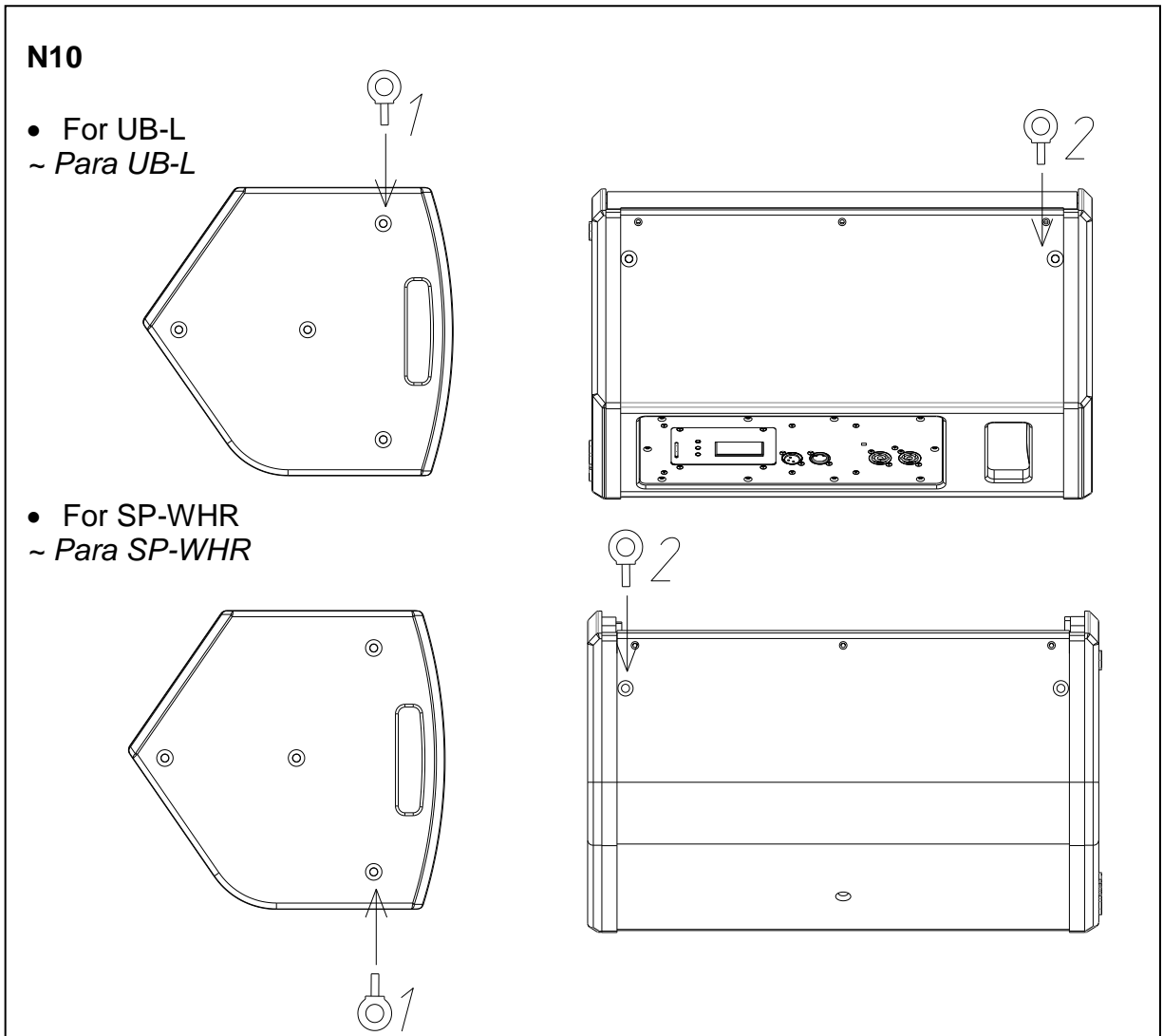
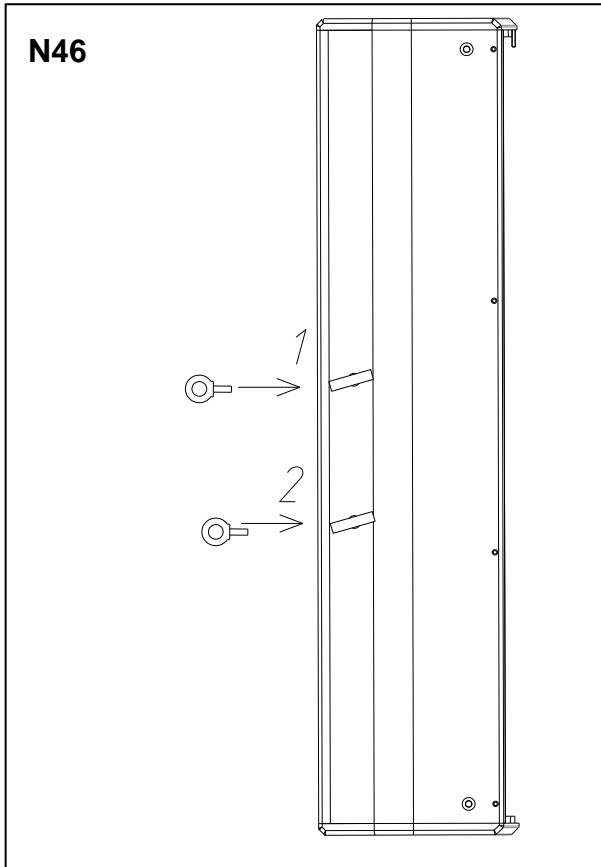
KEY8



X15T / X15D

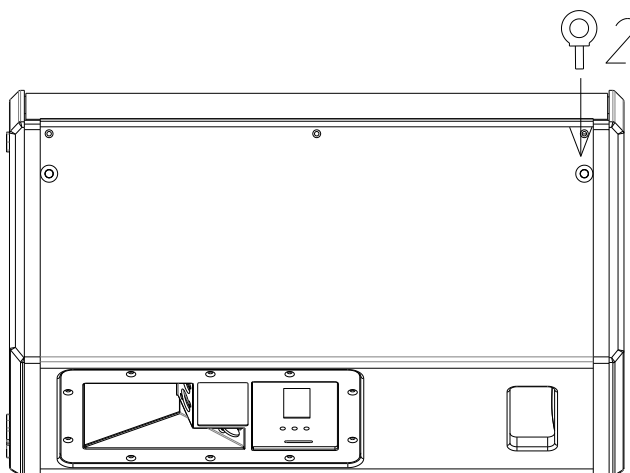
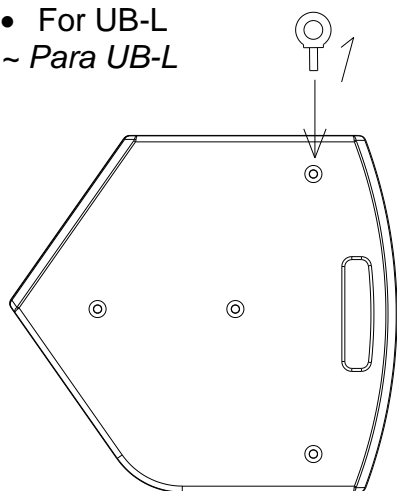




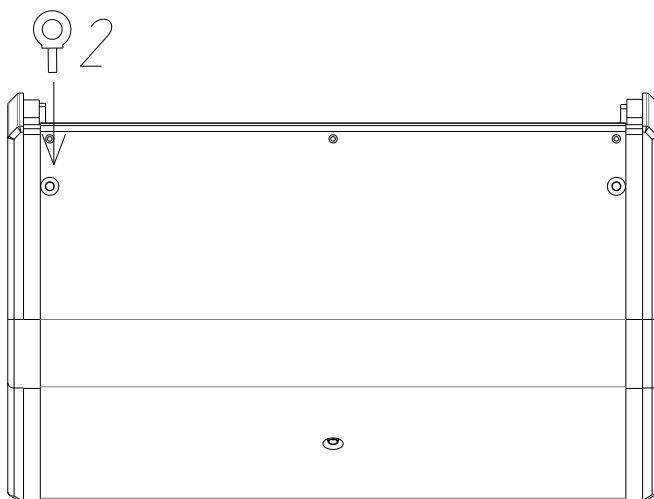
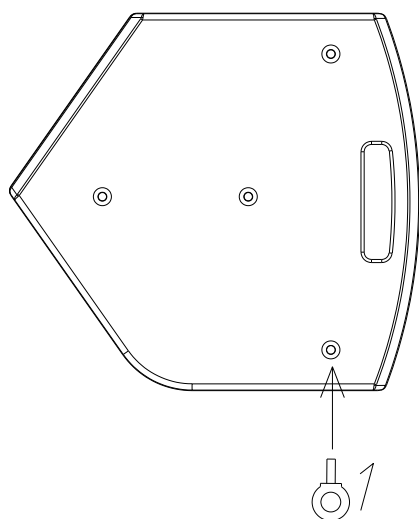


N12 / N12P / N12PR / N12P7 / N12A6

- For UB-L
~ Para UB-L

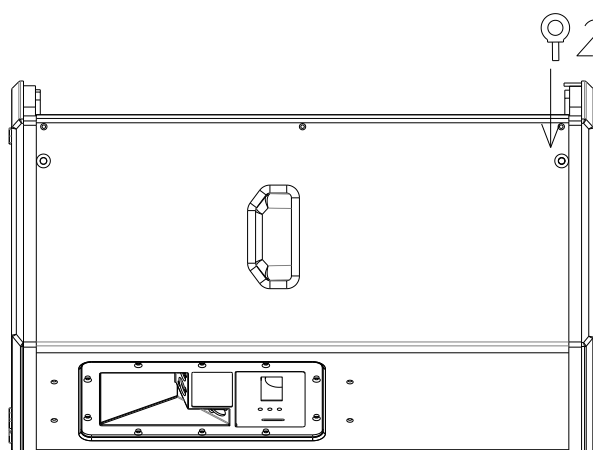
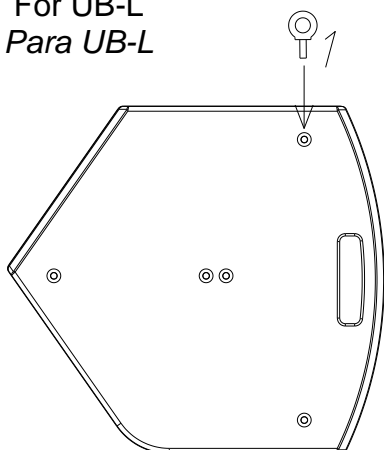


- For SP-WHR
~ Para SP-WHR

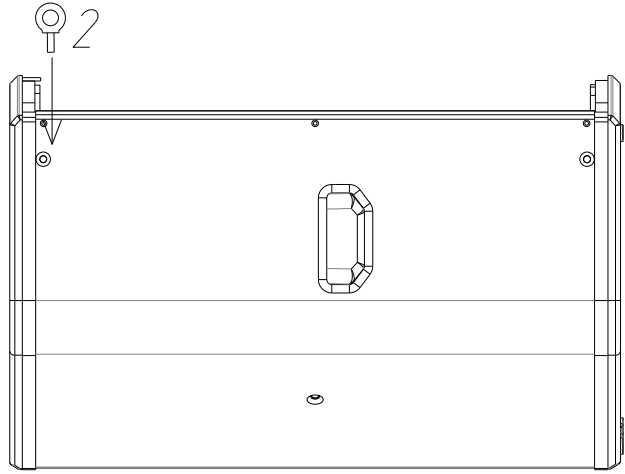
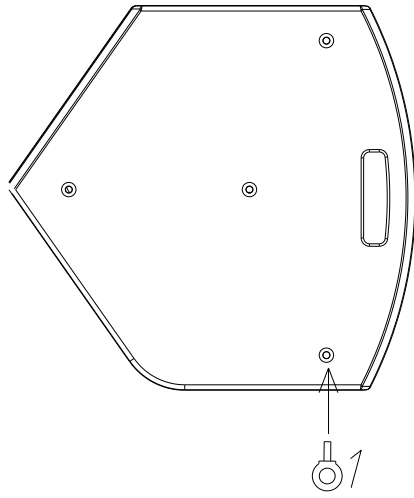


N15 / N15P / N15PR

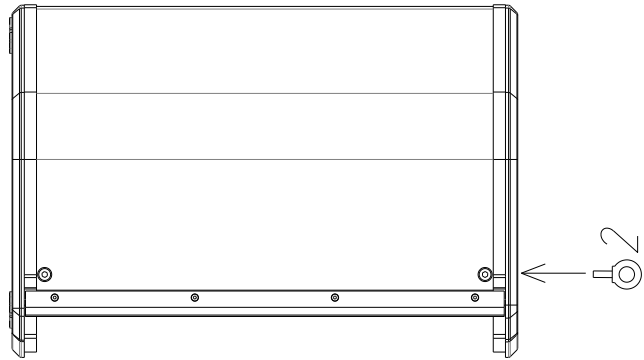
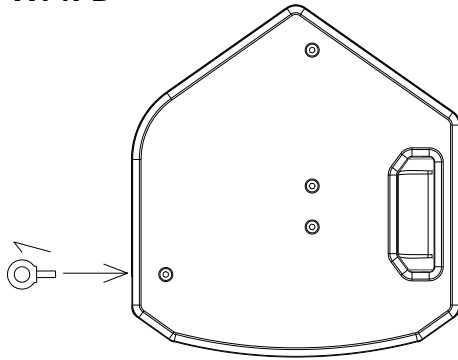
- For UB-L
~ Para UB-L



- For SP-WHR
~ Para SP-WHR



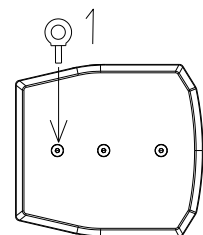
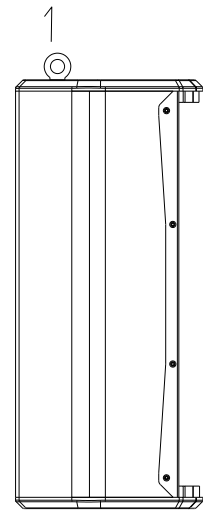
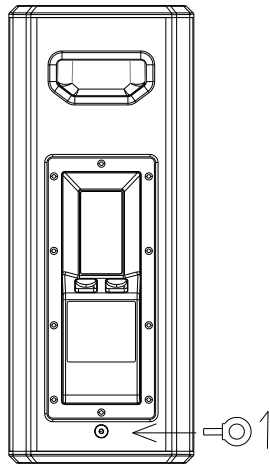
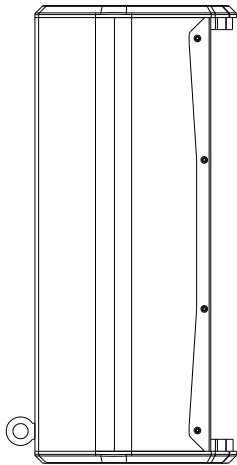
X14FD



S26 / S26P

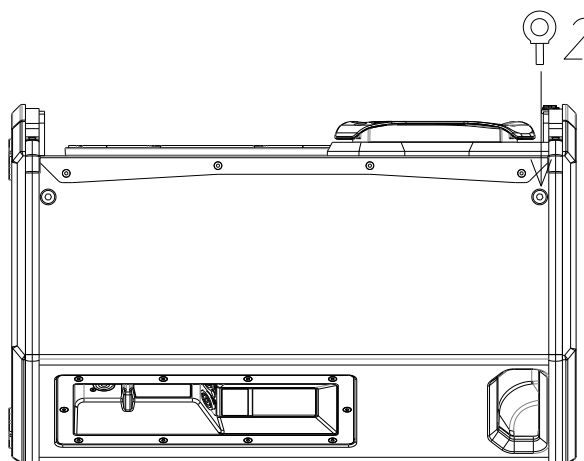
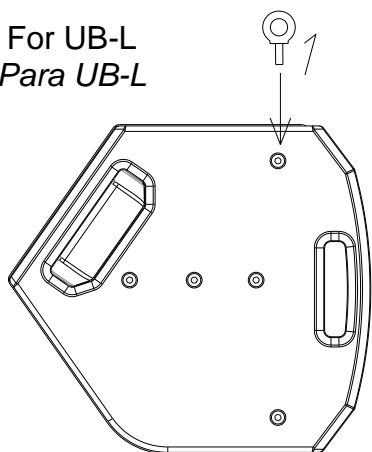
- For SP-WHR / UB-L
~ Para SP-WHR / UB-L

- For SP-6N
~ Para SP-6N

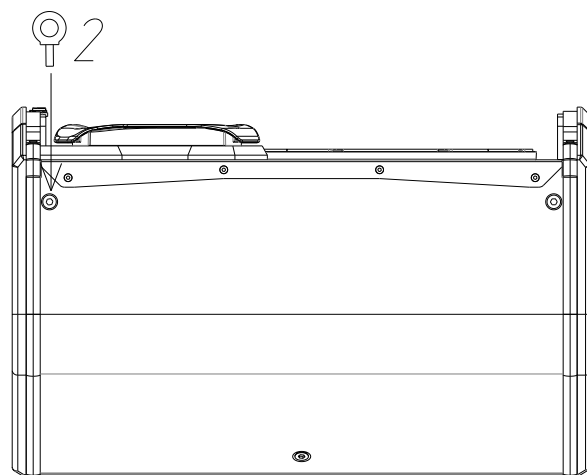
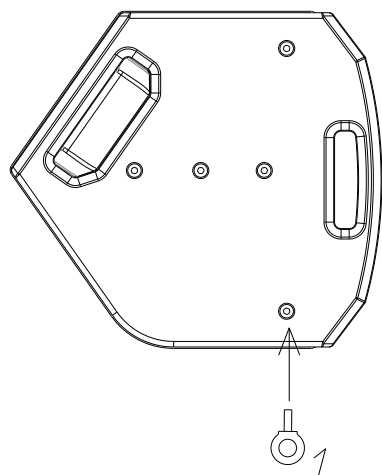


S12 / S12P / S12A7

- For UB-L
~ Para UB-L

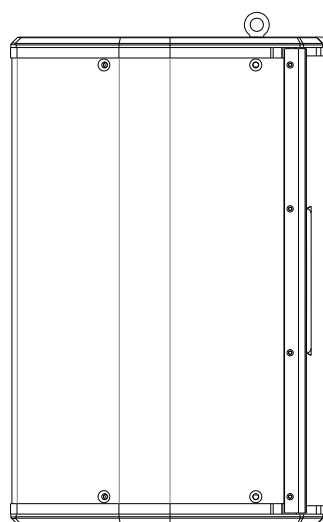
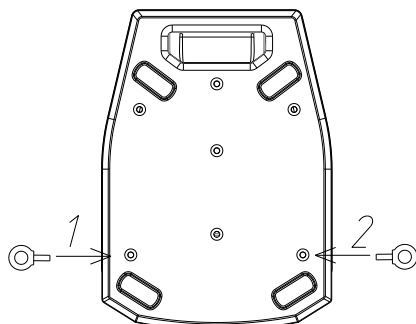


- For SP-WHR
~ Para SP-WHR



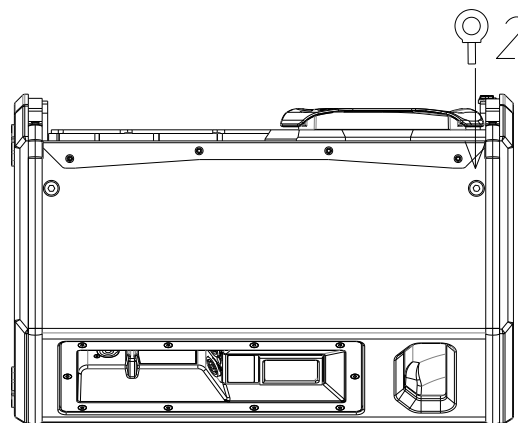
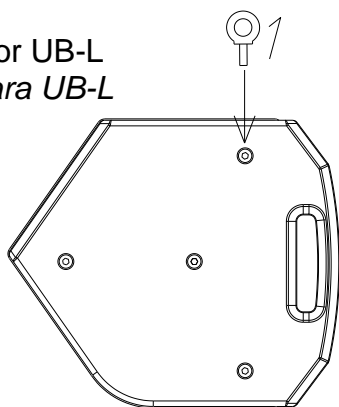
X102FD

- For SP-WHR
~ Para SP-L

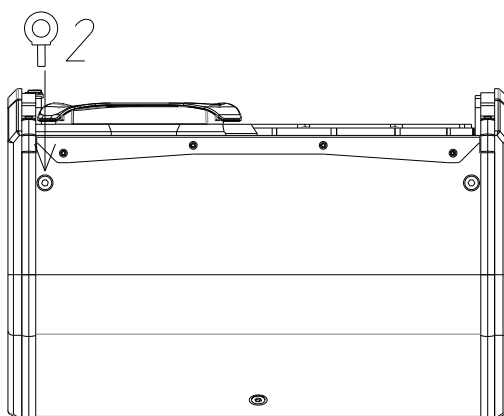
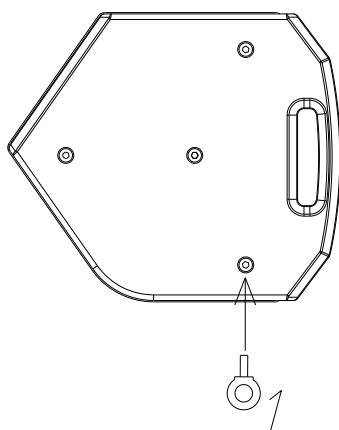


S10 / S10P

- For UB-L
~ Para UB-L

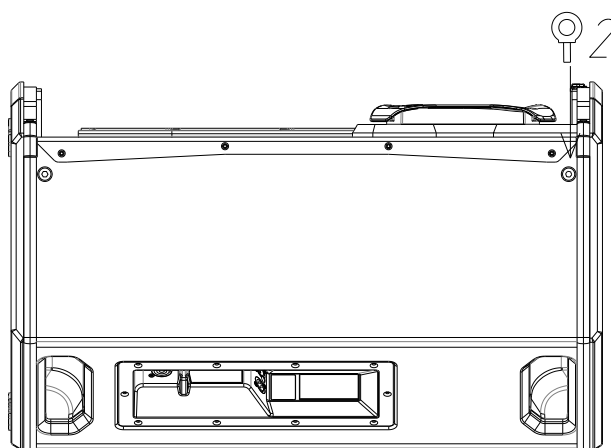
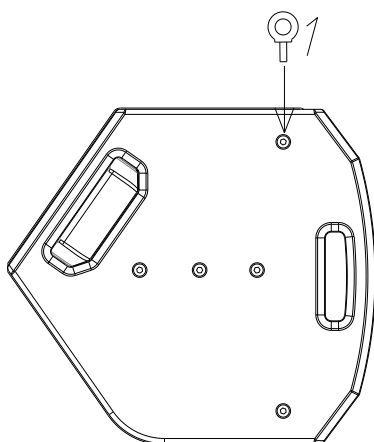


- For SP-WHR
~ Para SP-WHR

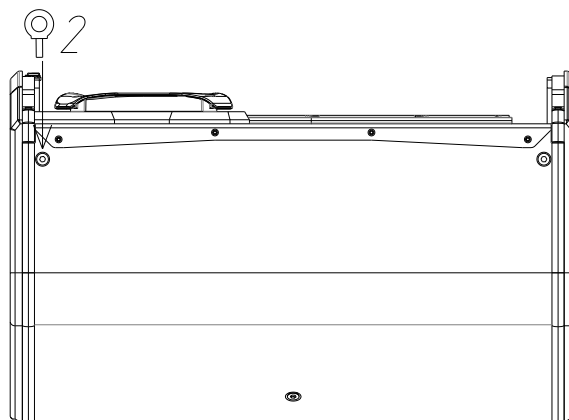
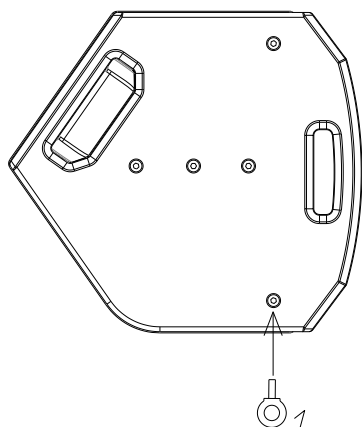


S15 / S15P / S15LT

- For UB-L
~ Para UB-L

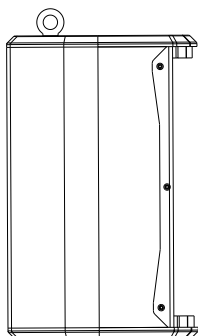
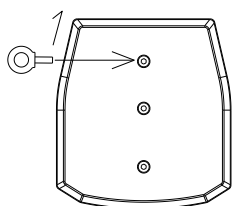


- For SP-WHR
~ Para SP-WHR

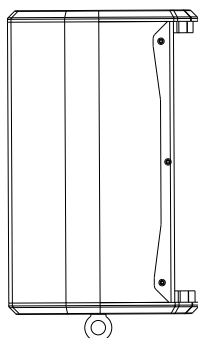
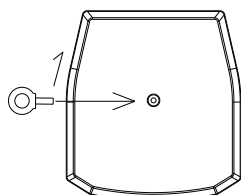


S6LP / S6L

- For SP-6N
~ Para SP-6N



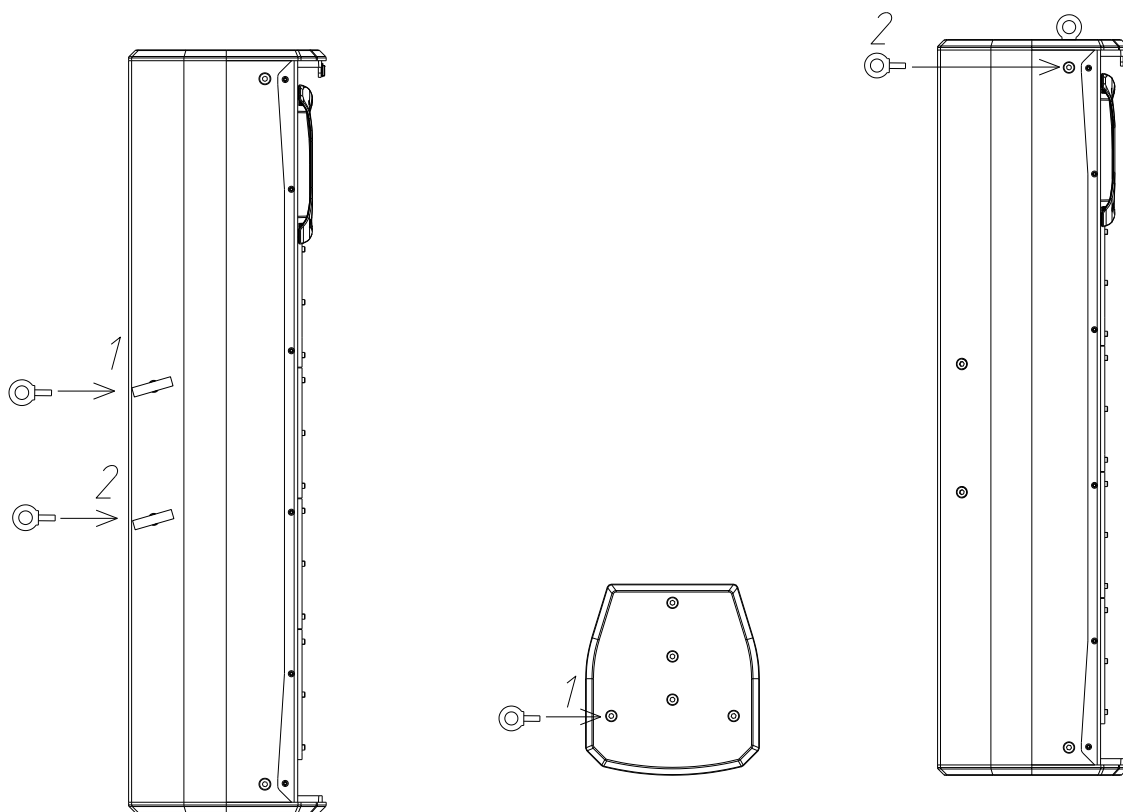
- For SP-WHR
~ Para SP-WHR



S46 / S46P

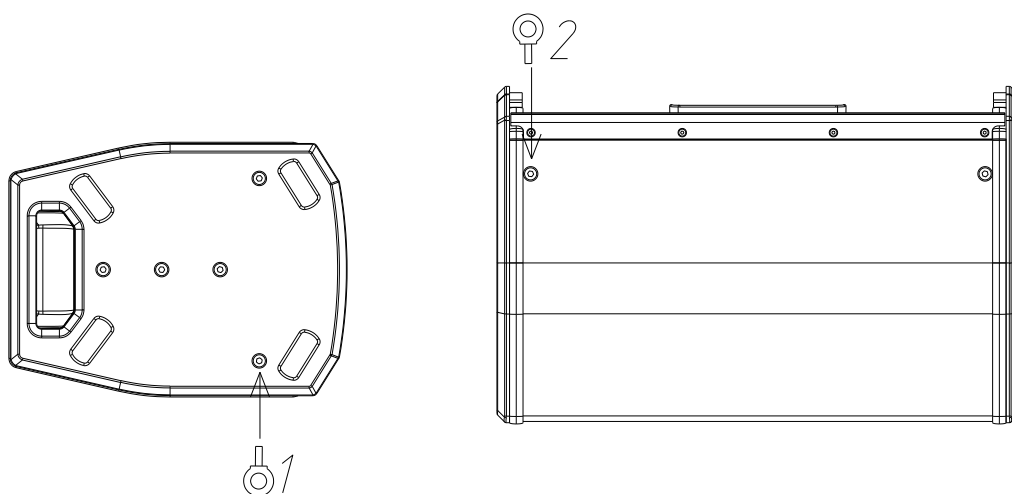
- For SP-46N
~ Para SP-46N

- For SP-WHR
~ Para SP-WHR

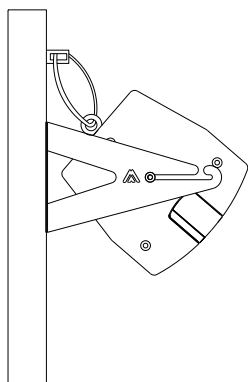
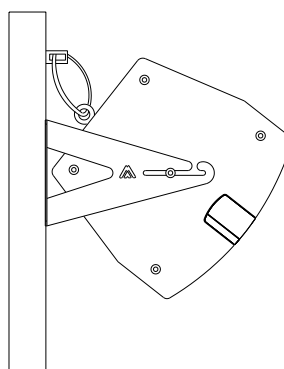
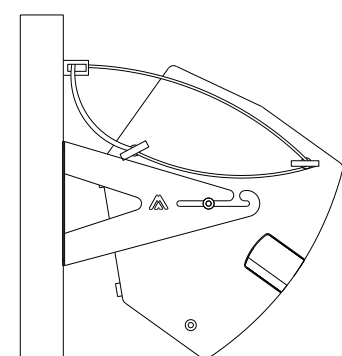
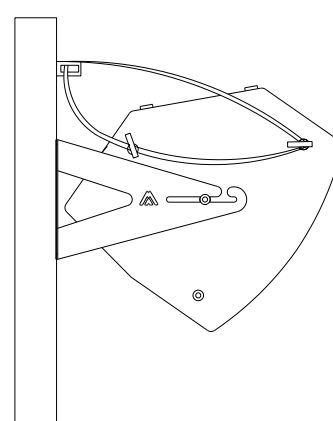
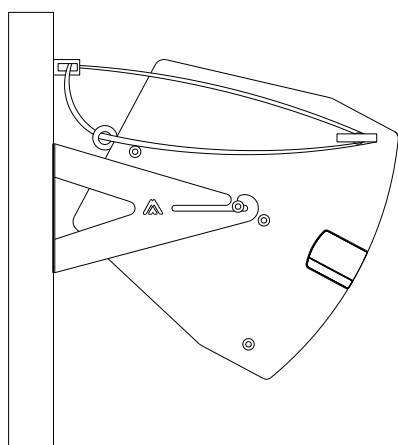
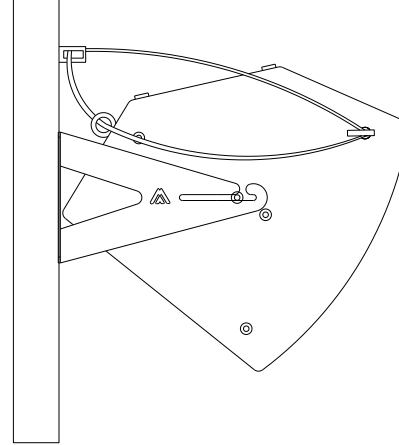


X82FD

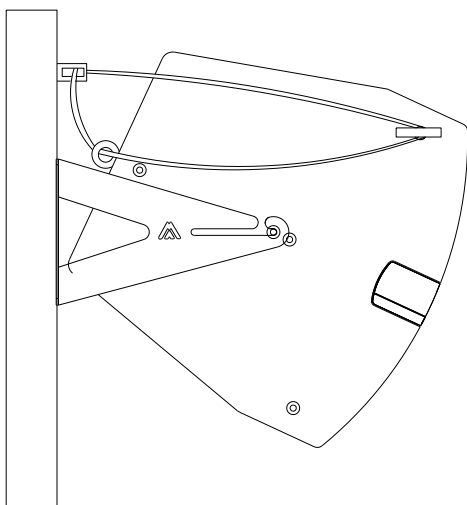
- For SP-WHR
~ Para SP-WHR



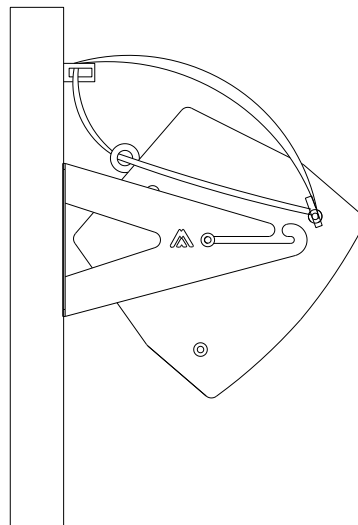
- Fly the cabinet as per the instructions of SP-XX, UB-L or SP-WHR user's manuals.
- ~ *Proceda a colgar la caja según las instrucciones indicadas en los manuales de usuario SP-XX, U-BL o SP-WHR.*
- Use the safety cable around the ACRM8 eyebolts and fix it in a secondary external point
- ~ *Usar la eslinga como medida de seguridad adicional, colocándola por el interior de las anillas ACRM8. La eslinga debe fijarse a un punto externo de carga.*

JK26 / JK26A+**JK10 / JK10A****JK10MA****KEY10 / KEY10A****JK12 / JK12A****KEY12 / KEY12A / KEY15 / KEY15A**

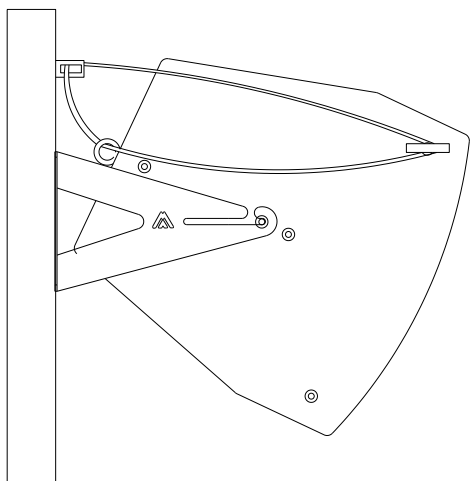
JK15 / JK15N / JK15A / JK15NA



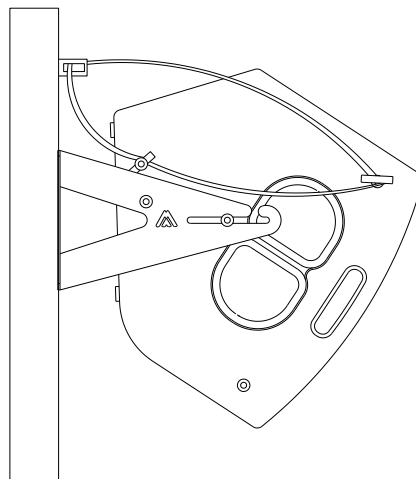
KEY8



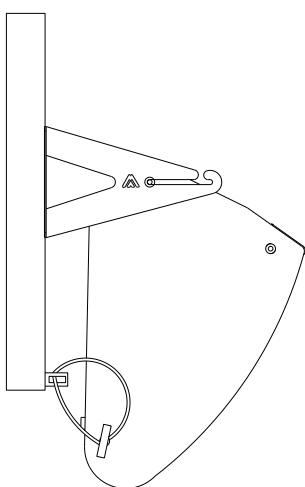
X15T / X15D



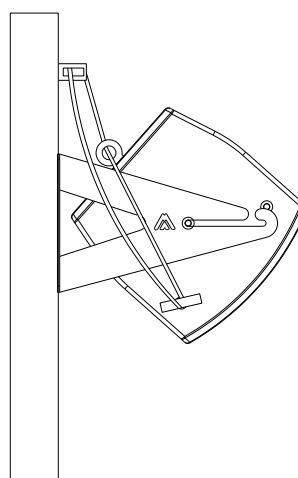
X14T



JK12MA

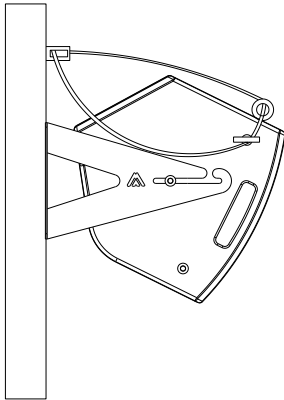


N26 / N26P

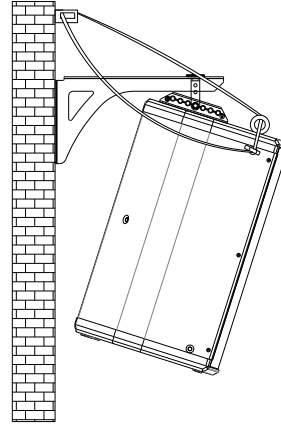


N10

- For UB-L
~ Para UB-L

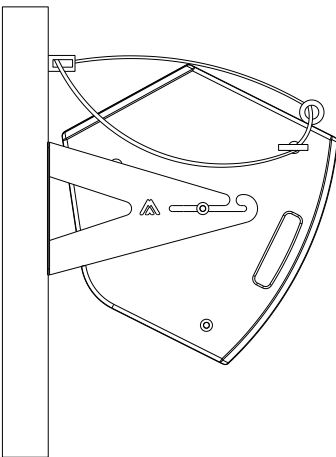


- For SP-WHR
~ Para SP-WHR

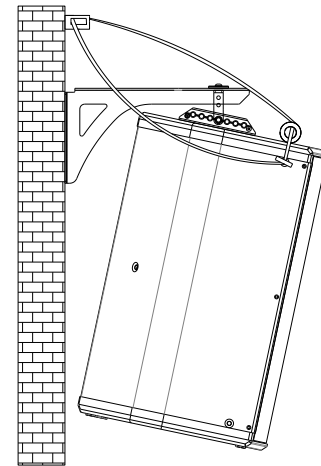


N12 / N12P / N12PR / N12P7 / N12A6

- For UB-L
~ Para UB-L

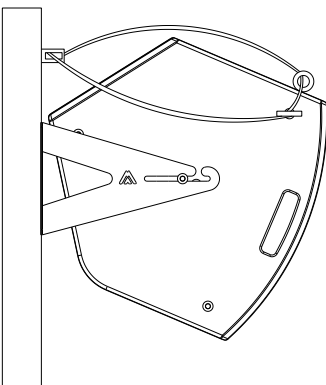


- For SP-WHR
~ Para SP-WHR

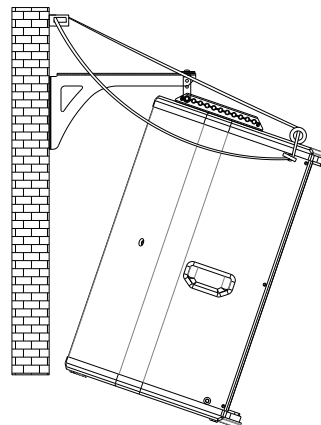


N15 / N15P / N15PR

- For UB-L
~ Para UB-L

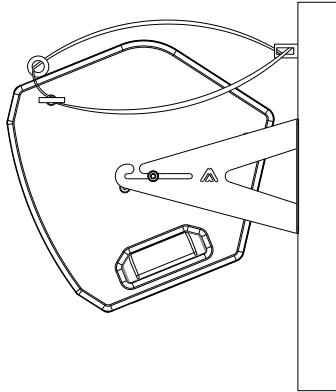


- For SP-WHR
~ Para SP-WHR

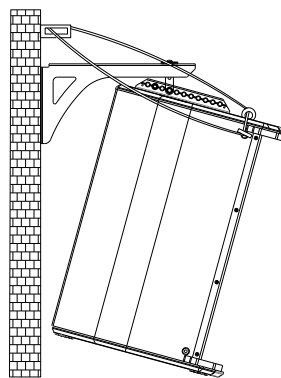


X14FD

- For UB-L
~ Para UB-L

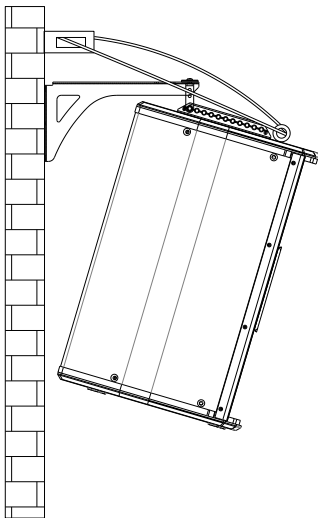


- For SP-WHR
~ Para SP-WHR



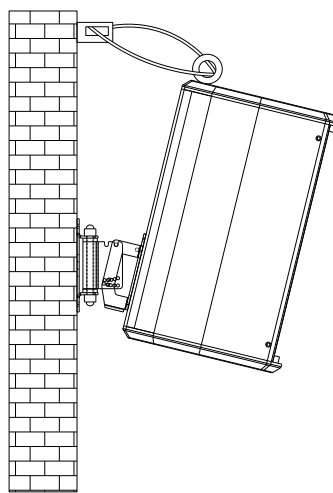
X102FD

- For SP-WHR
~ Para SP-WHR

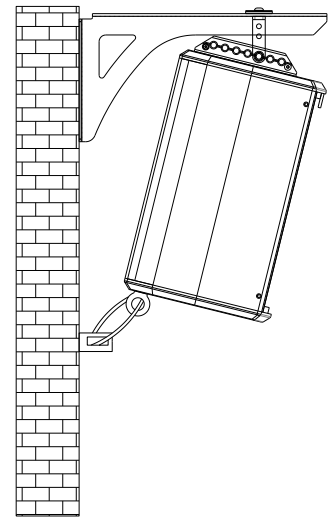


N6 / N6P / S6P / S6

- For SP-6N
~ Para SP-6N

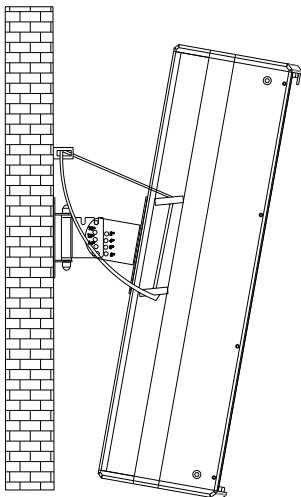


- For SP-WHR
~ Para SP-WHR

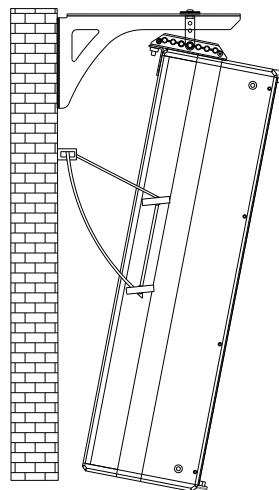


N36

- For SP-46N
~ Para SP-46N

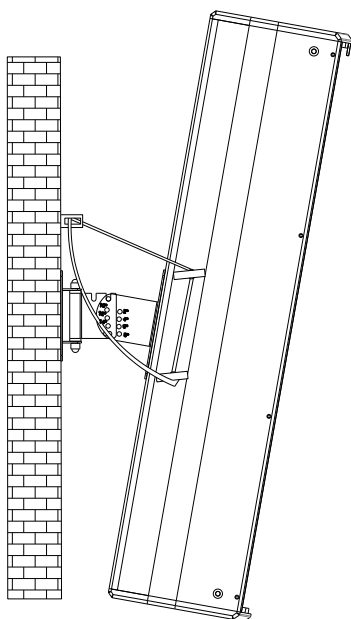


- For SP-WHR
~ Para SP-WHR

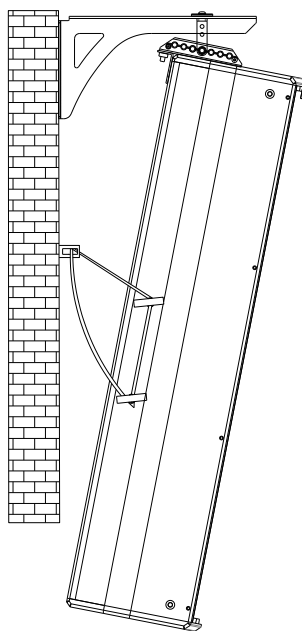


N46

- For SP-46N
~ Para SP-46N

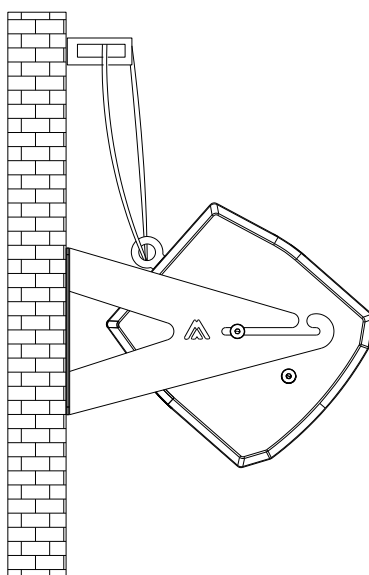
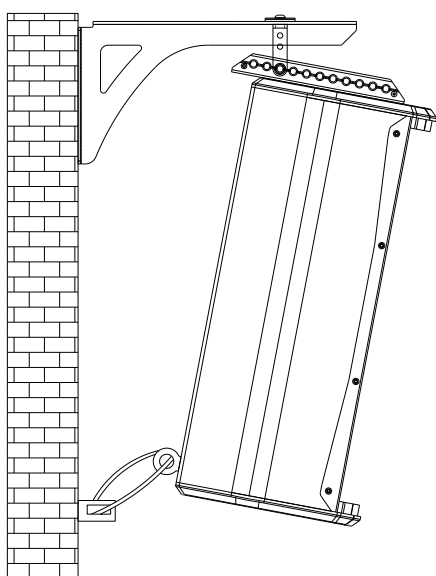


- For SP-WHR
~ Para SP-WHR

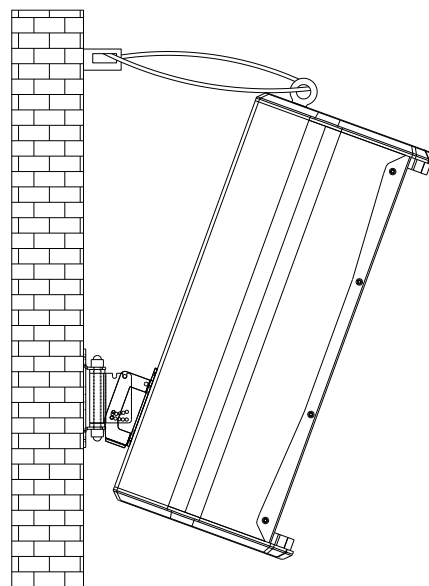


S26 / S26P

- For SP-WHR / UB-L
~ Para SP-WHR / UB-L

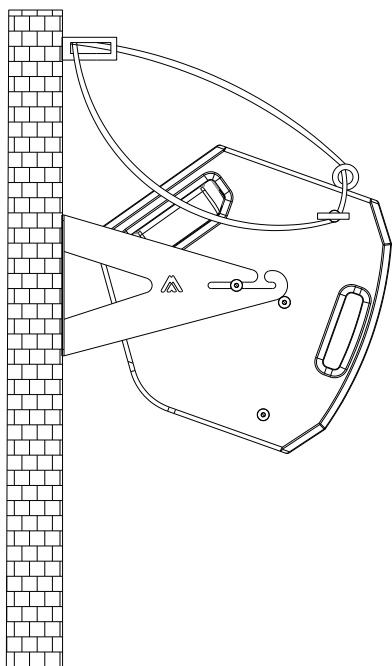


- For SP-6N
~ Para SP-6N

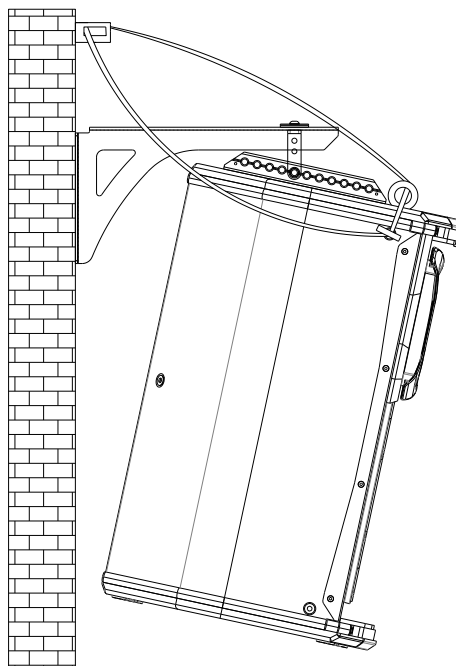


S12 / S12P / S12A7

- For UB-L
~ Para UB-L

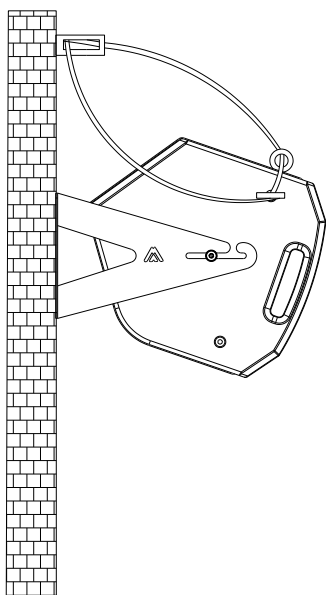


- For SP-WHR
~ Para SP-WHR

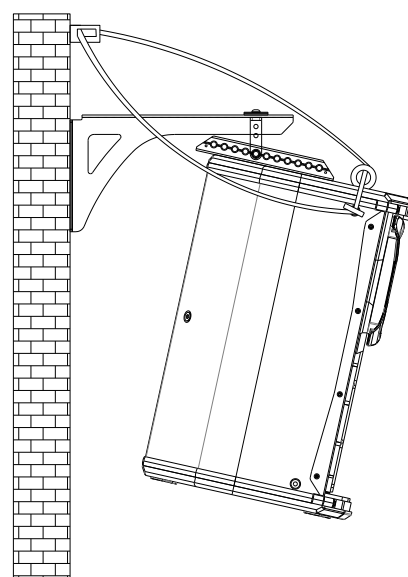


S10 / S10P

- For UB-L
~ Para UB-L

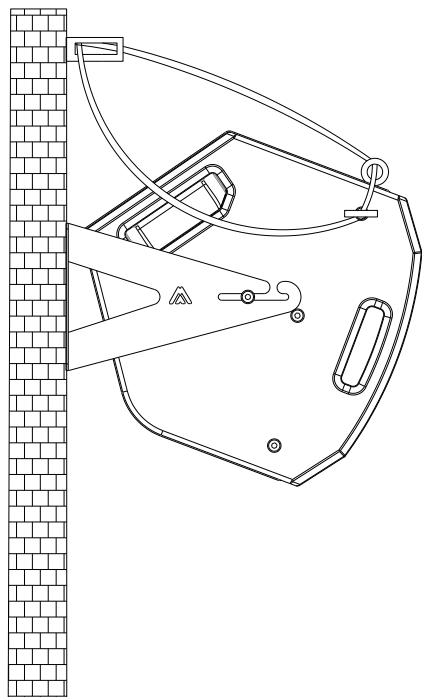


- For SP-WHR
~ Para SP-WHR

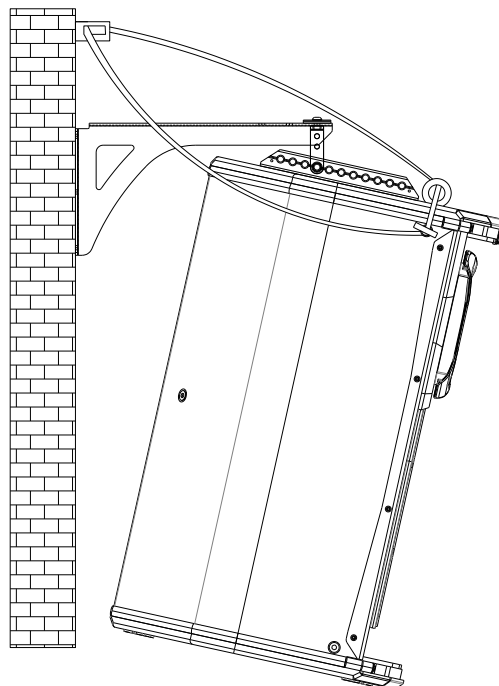


S15 / S15P / S15LT

- For UB-L
~ Para UB-L

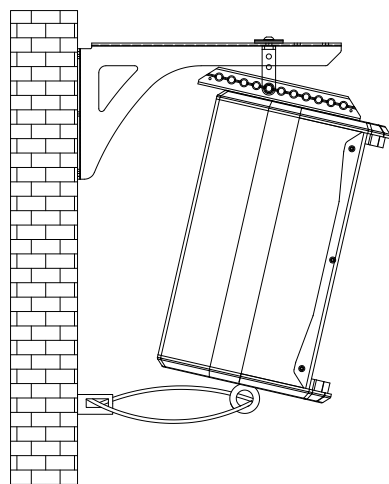


- For SP-WHR
~ Para SP-WHR

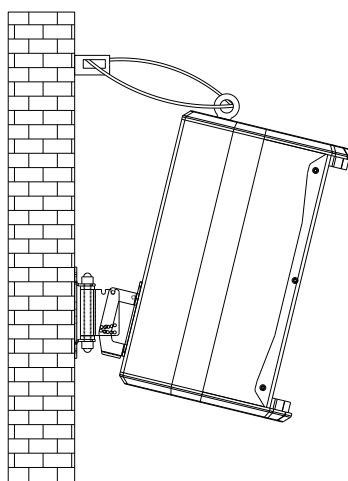


S6LP / S6L

- For SP-WHR
~ Para SP-WHR



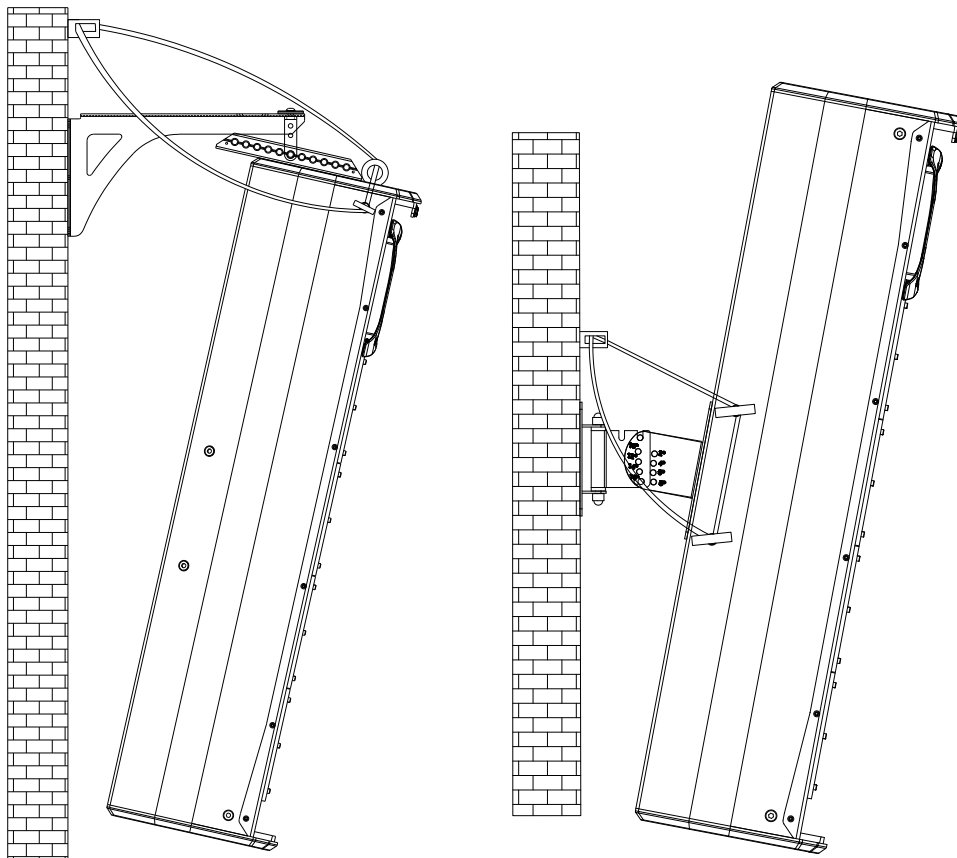
- For SP-6N
~ Para SP-6N



S46 / S46P

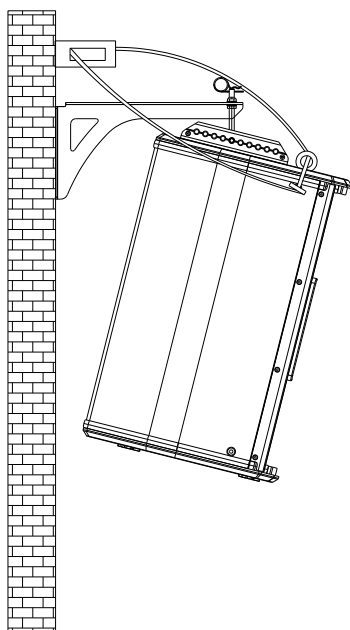
- For SP-WHR
~ Para SP-WHR

- For SP-46N
~ Para SP-46N



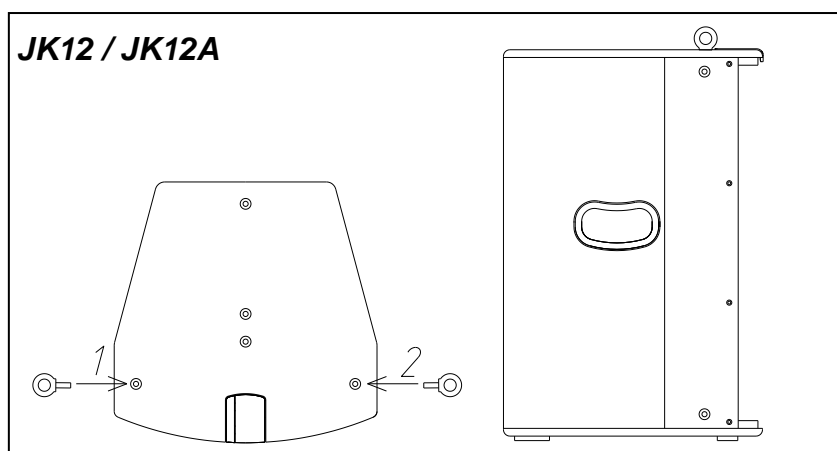
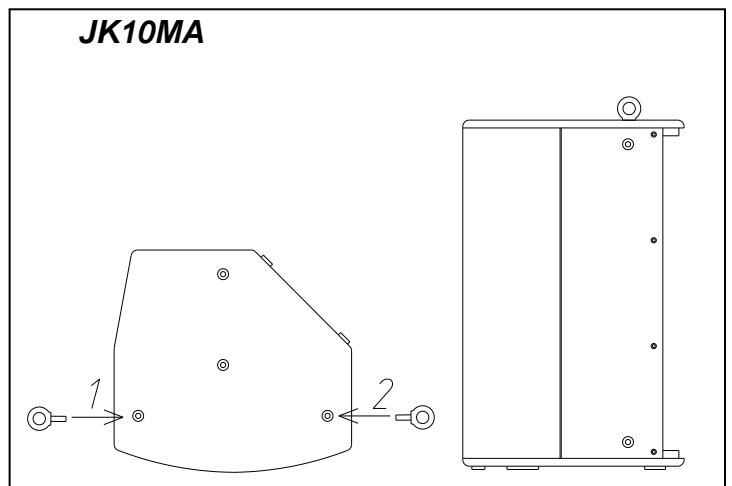
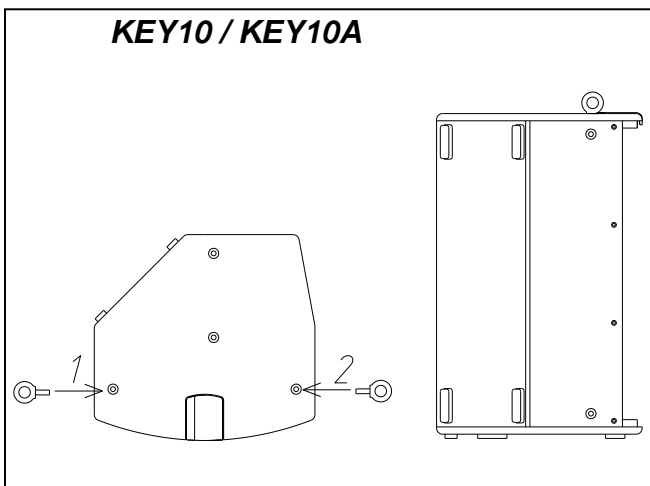
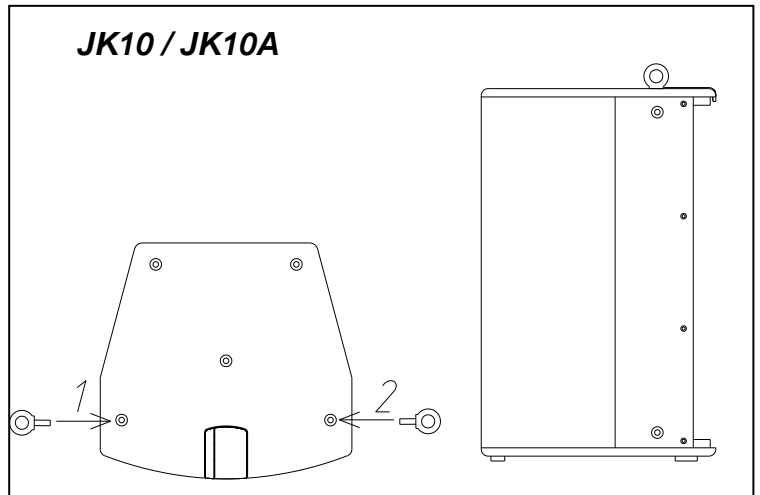
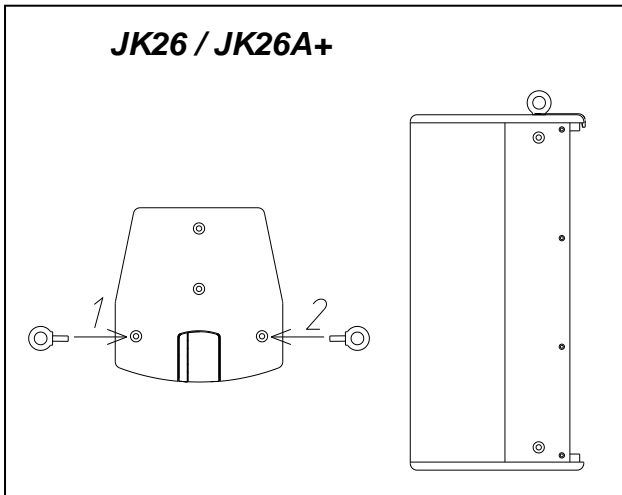
X82FD

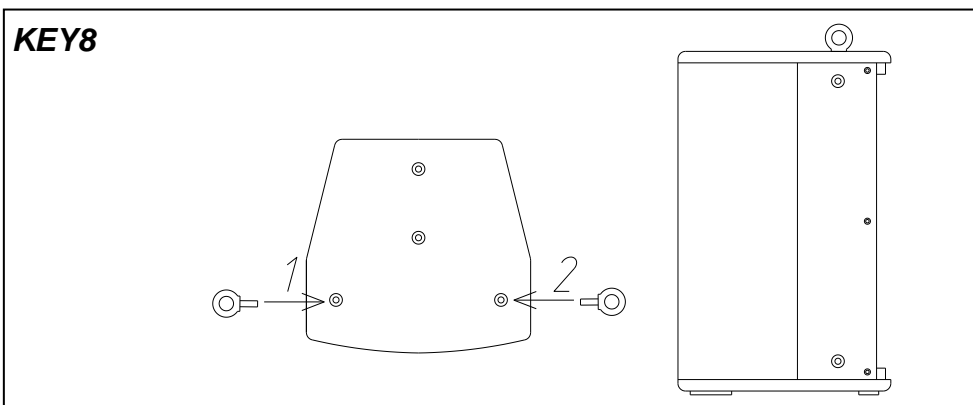
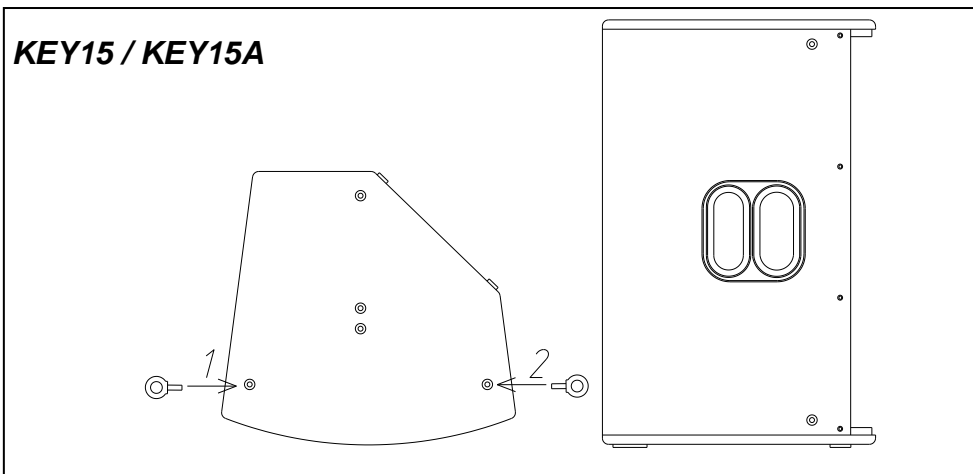
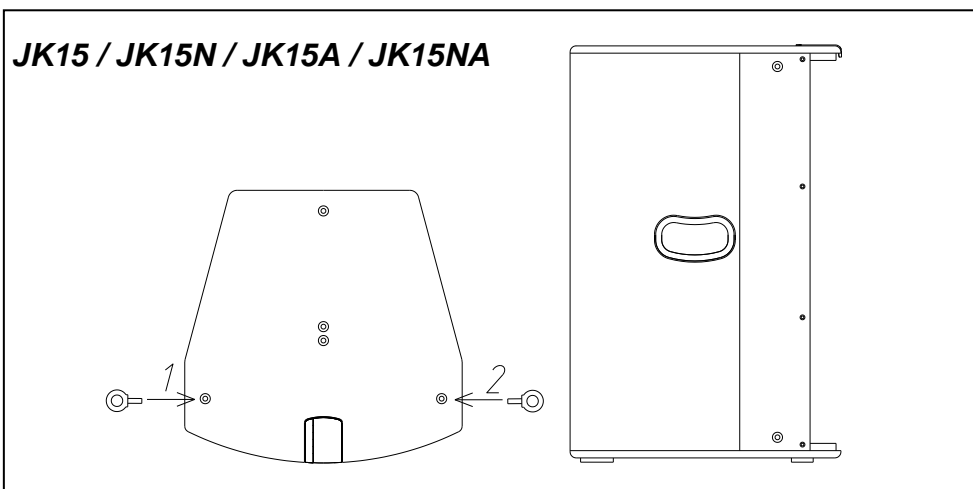
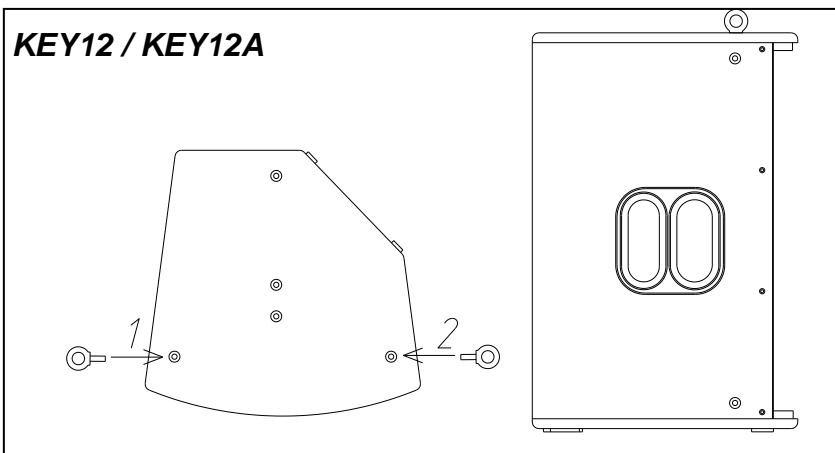
- For SP-WHR
~ Para SP-WHR

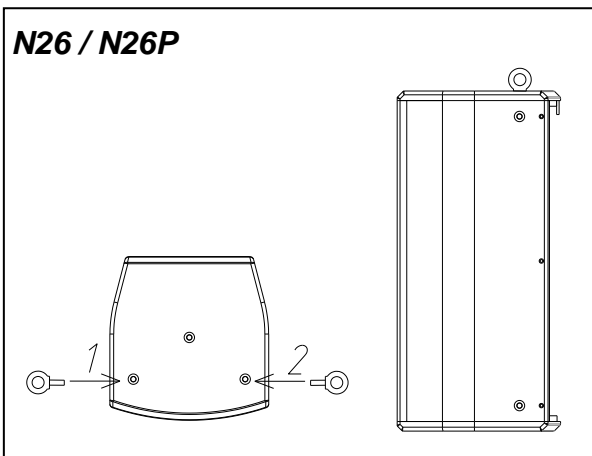
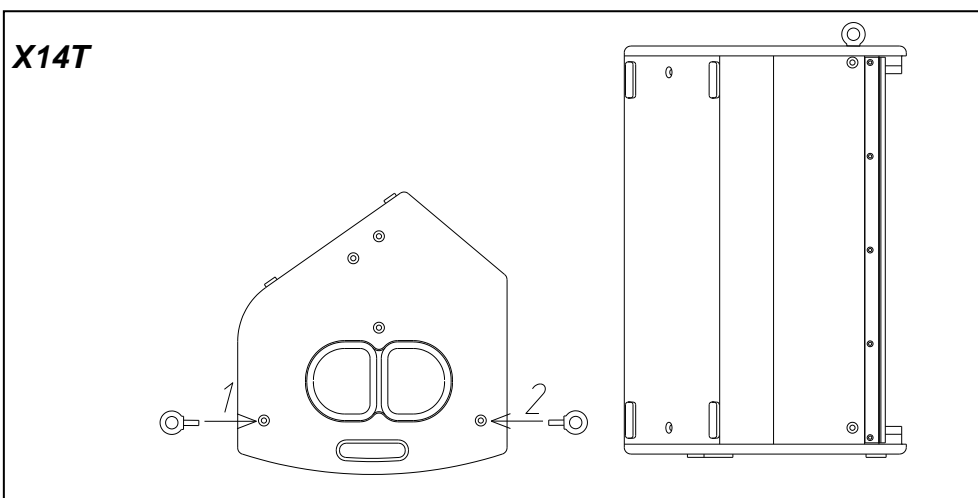
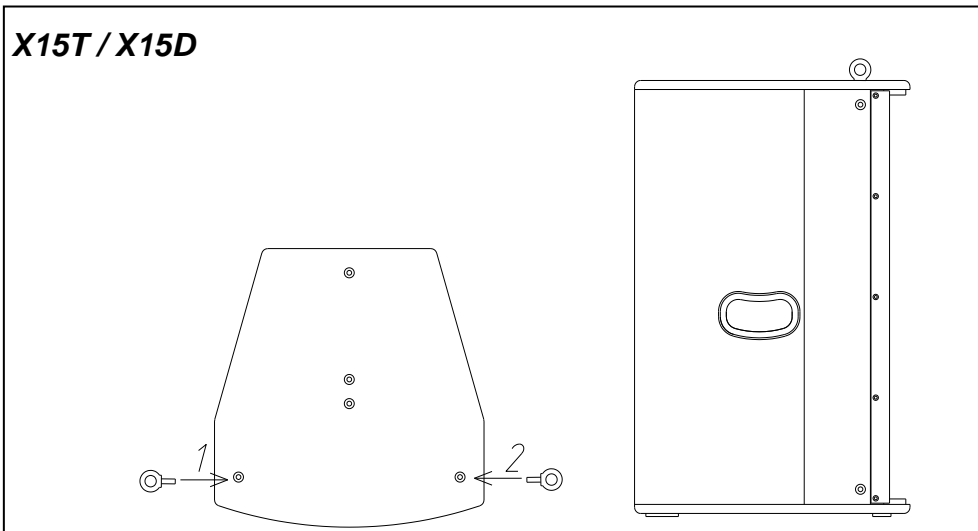


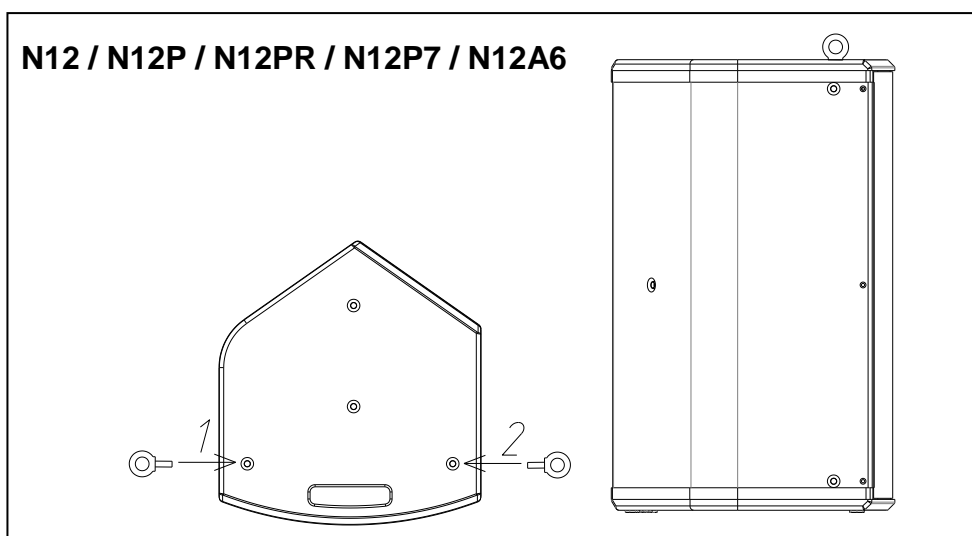
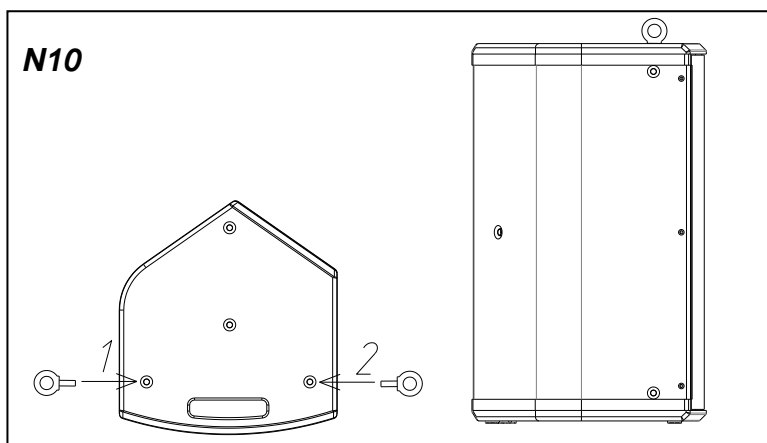
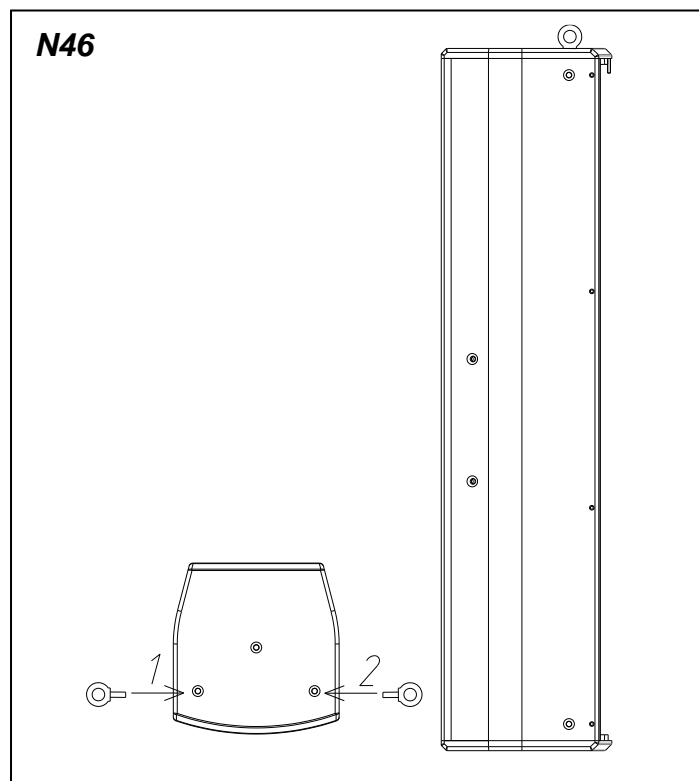
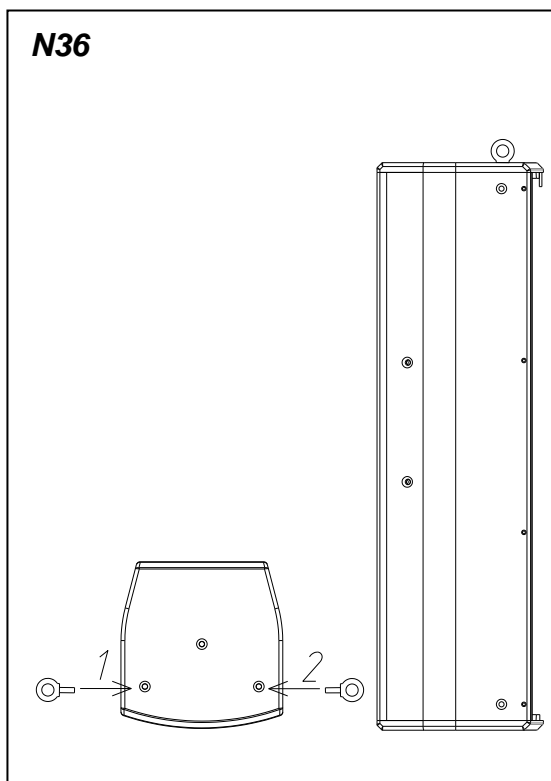
• **BAR OR TRUSS-MOUNT**
 ~ **MONTAJE CON BARRA-TRUSS**

- Set one or two ACRM8 eyebolts on the cabinet's M8 (i.e.1,2) fixing points.
- ~ *Coloque las dos anillas ACRM8 en dos puntos de fijación de la caja (por ejemplo 1 o 2) para posteriormente, pasar la eslinga de seguridad.*

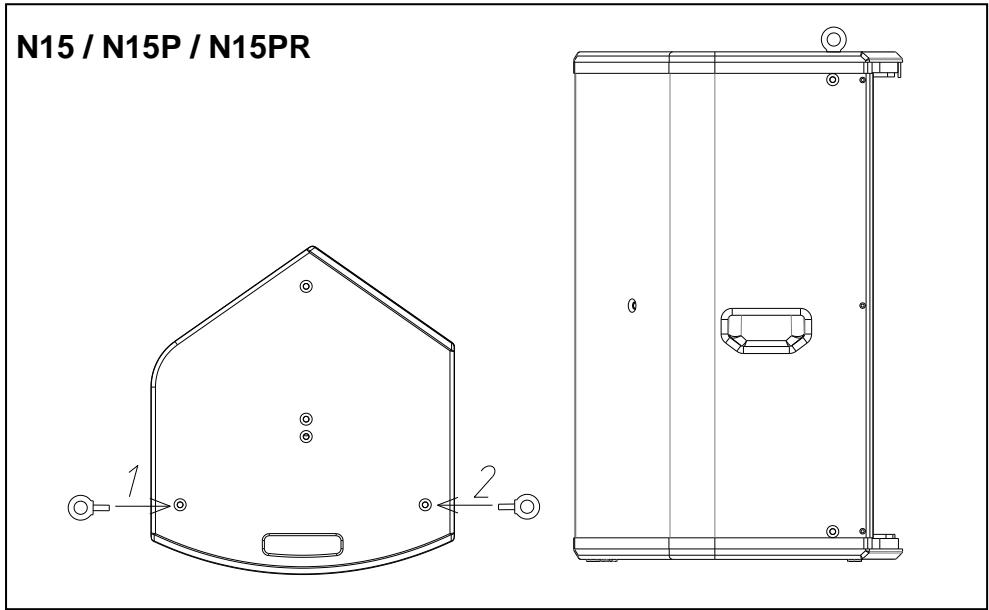




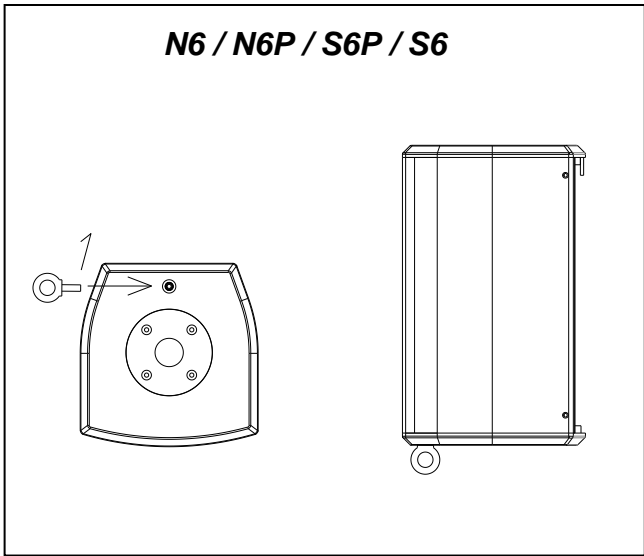




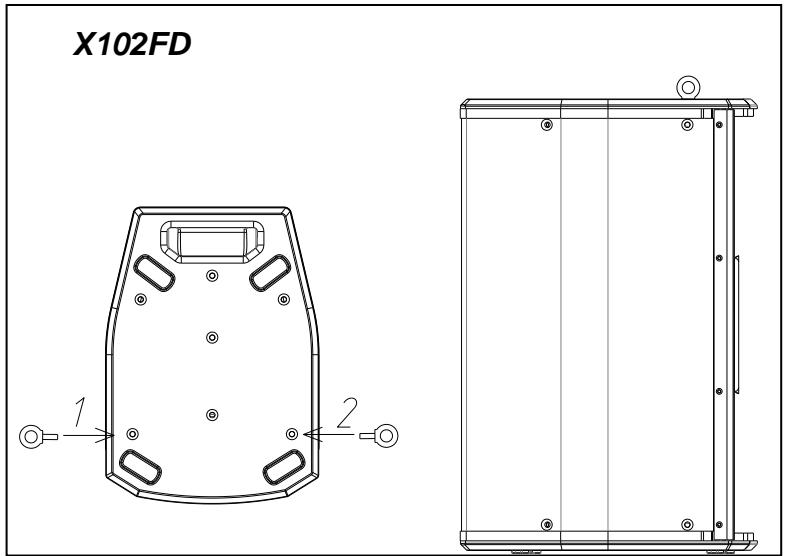
N15 / N15P / N15PR



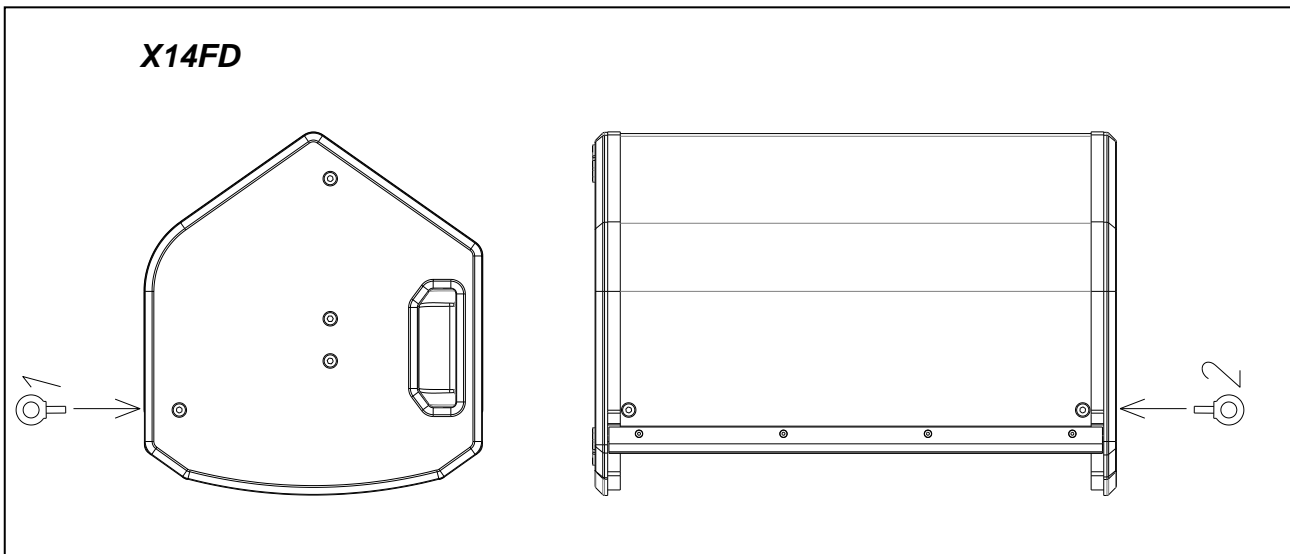
N6 / N6P / S6P / S6

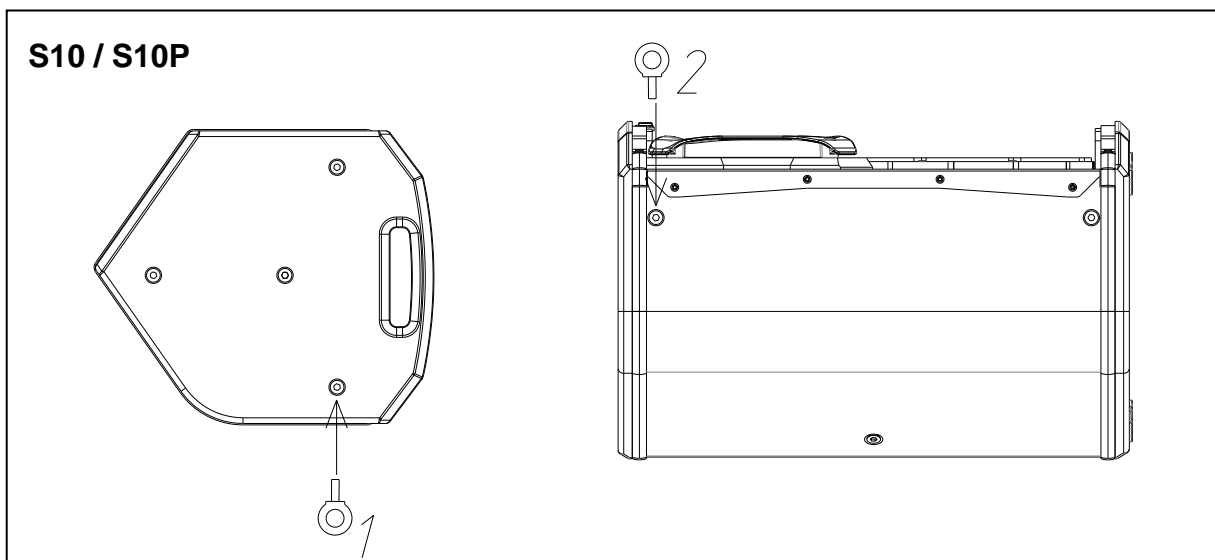
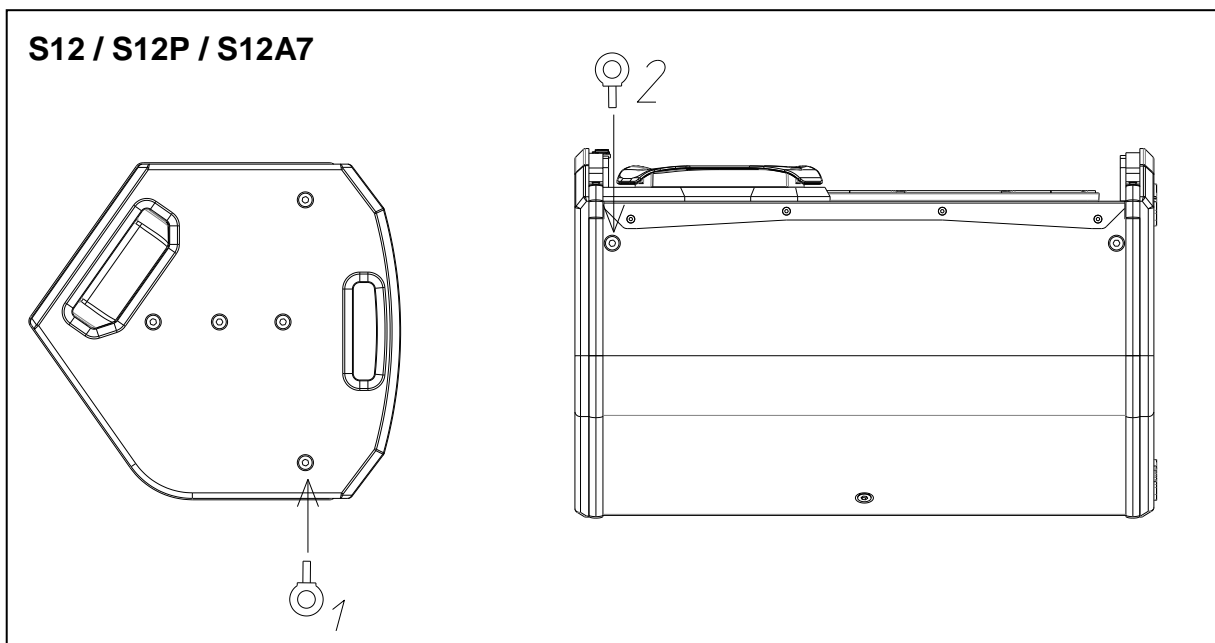
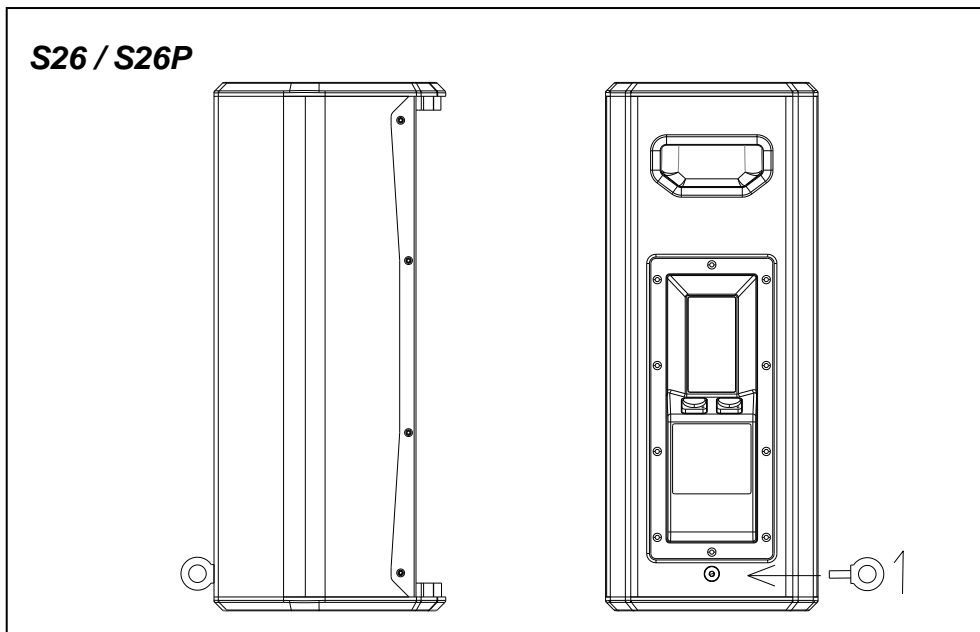


X102FD

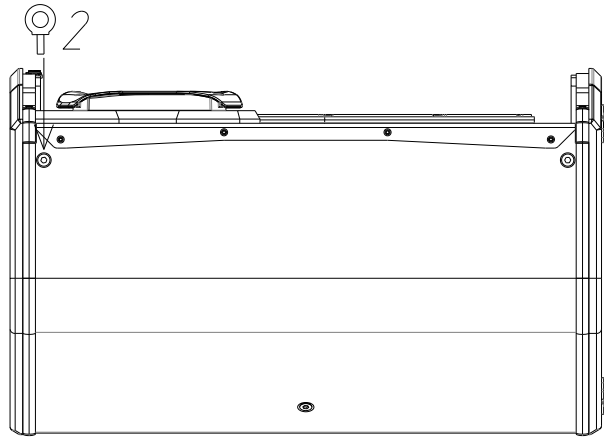
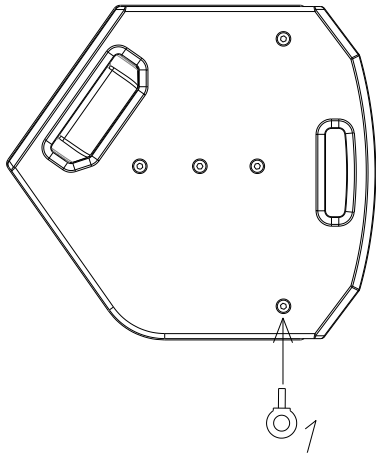


X14FD

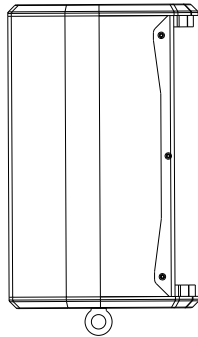
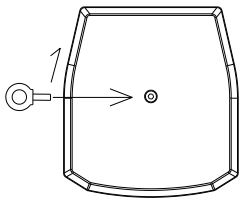




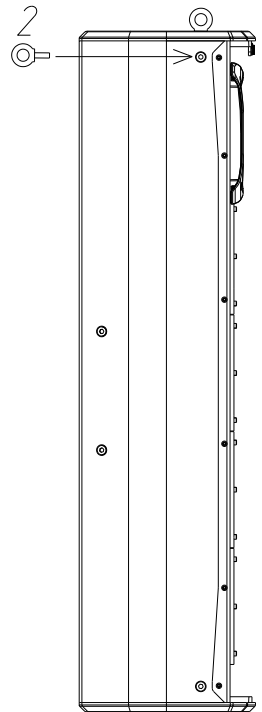
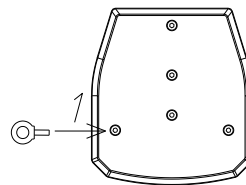
S15 / S15P / S15LT



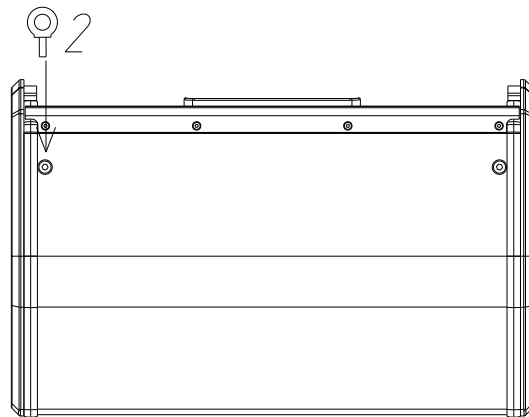
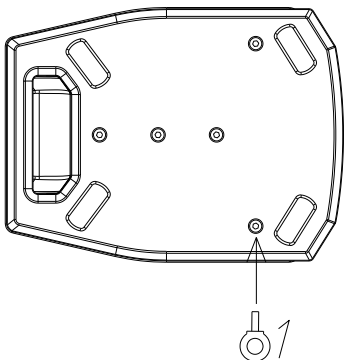
S6LP / S6L



S46 / S46P

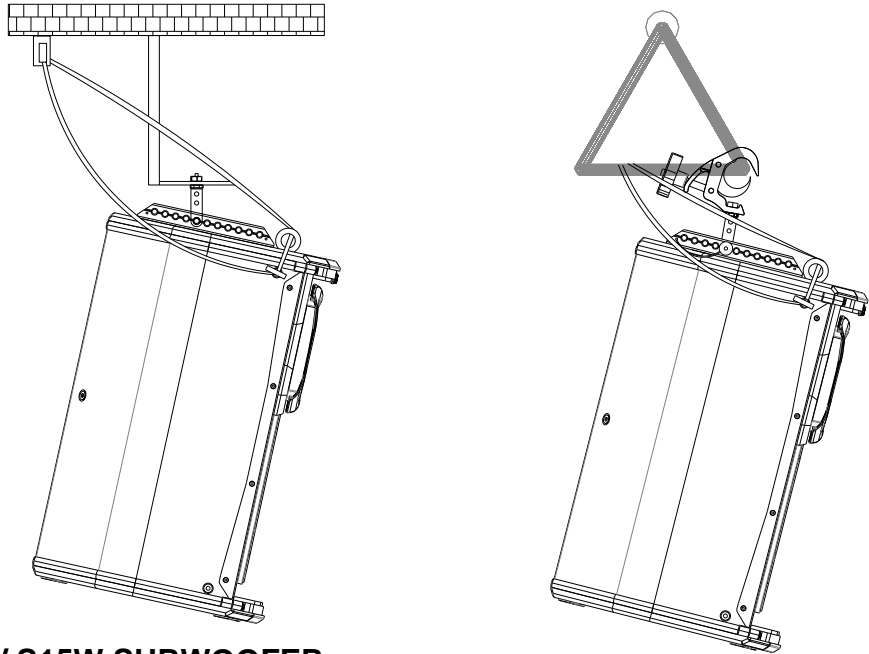


X82FD



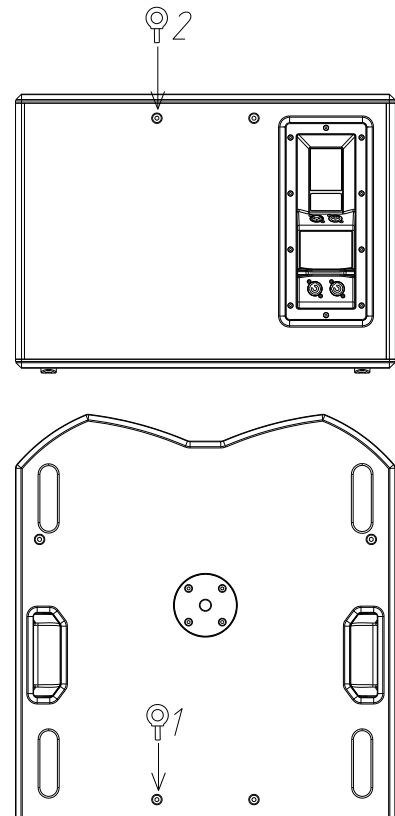
- Fly the cabinet as per the instructions of HR-XX and RB-XX user's manuals.
- ~ *Proceda a colgar la caja según las instrucciones indicadas en los manuales de usuario HR-XX y RB-XX.*
- Use the safety cable around the ACRM8 eyebolts and fix it in a secondary external point or in a truss.
- ~ *Usar la eslinga como medida de seguridad adicional, colocándola por el interior de las anillas ACRM8. La eslinga debe fijarse a un punto externo de carga o a la barra del truss.*

- **S12 example**
- ~ **Ejemplo con S12**



- **FLYING OF S15WP / S15W SUBWOOFER**
- ~ **VOLADO DEL SUBWOOFER S15WP / S15W**

- Set two ACRM8 eyebolts on the cabinet's M8 (i.e.1,2) fixing points.
- ~ *Coloque las dos anillas ACRM8 en dos puntos de fijación de la caja (por ejemplo 1 o 2) para posteriormente, pasar la eslinga de seguridad.*



- Use the safety cable around the ACRM8 eyebolts and fix it in a secondary external point or in a truss.
- ~ *Usar la eslinga como medida de seguridad adicional, colocándola por el interior de las anillas ACRM8. La eslinga debe fijarse a un punto externo de carga o a la barra del truss.*

