



*Great sound
from Barcelona
since 1972*

www.amateaudio.com

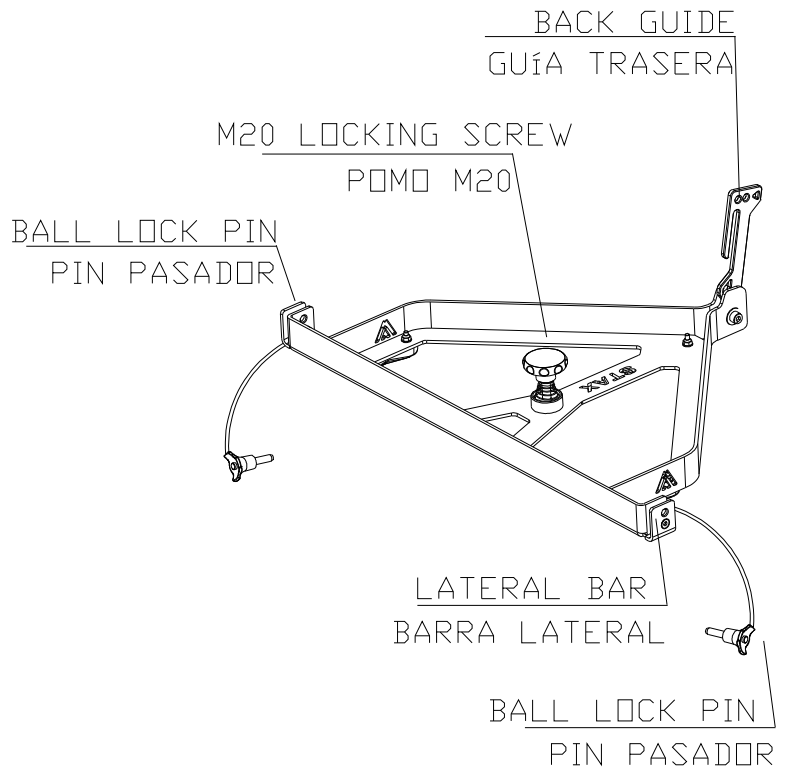
User's manual *Manual de usuario*

STAX

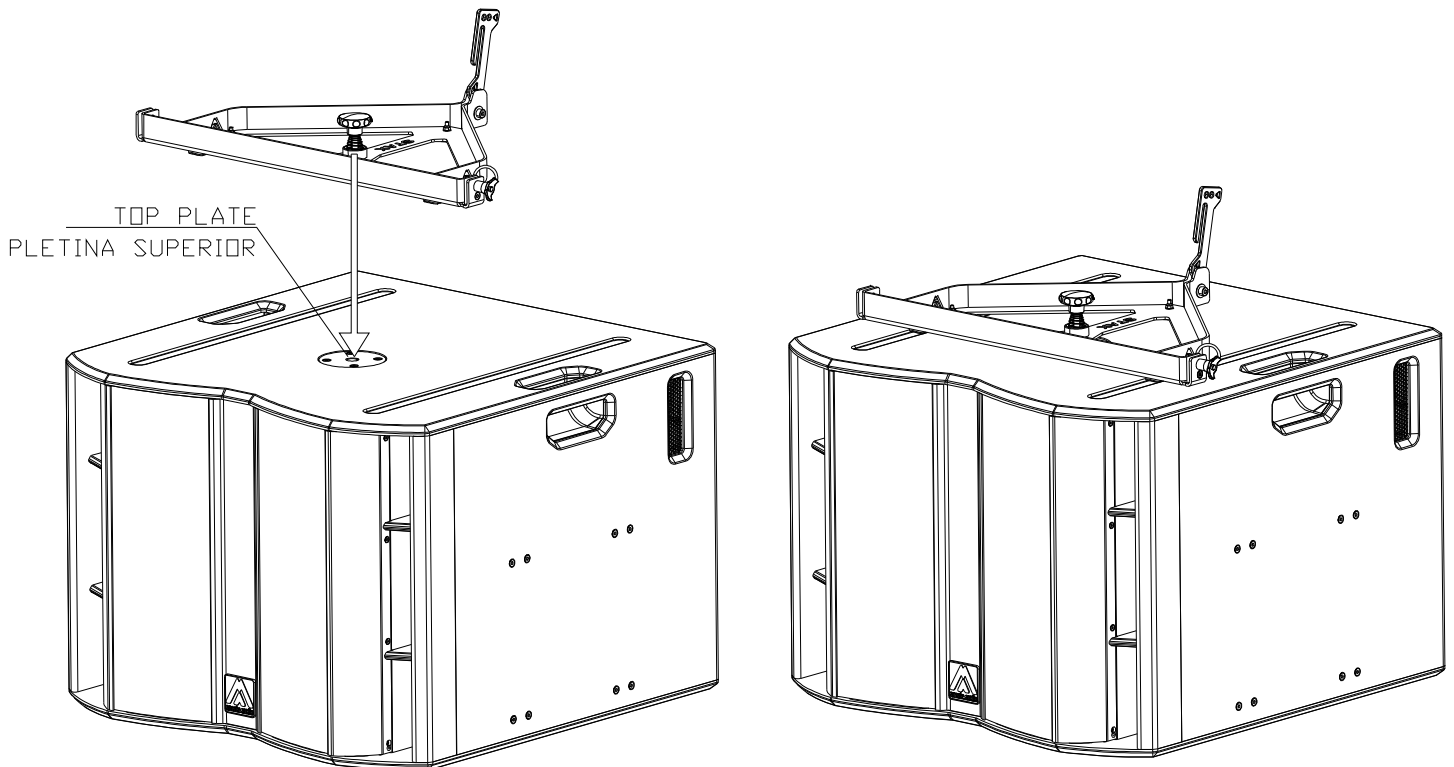
Stacking frame for XA211/XA211P on XW118/XW218
Estructura para stacking de XA211/XA211P sobre XW118/XW218

July 2023

- The STAX is an optional accessory for stacking the XA211/XA211P on XW118/XW218 subwoofers.
- ~ *El STAX es un accesorio opcional para el stacking de la XA211/XA211P sobre los subwoofers XW118/XW218.*

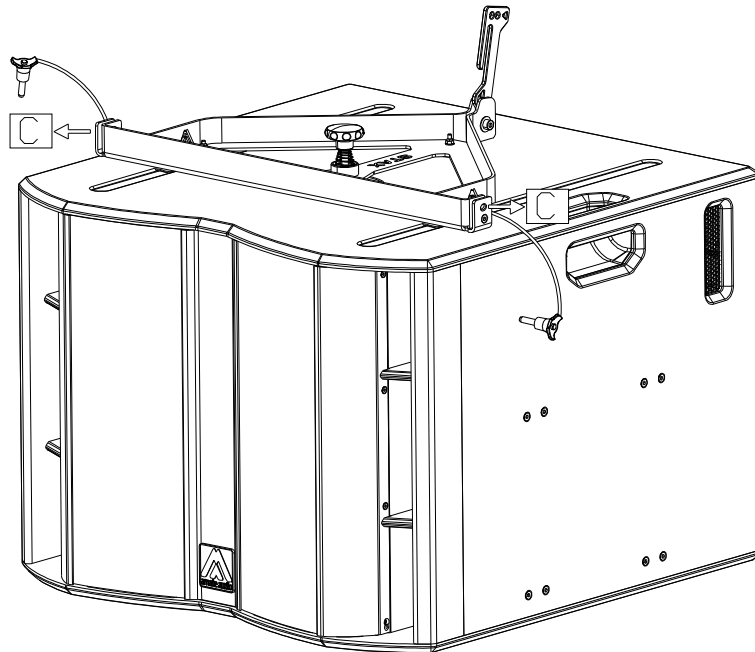


- Place the STAX stacking frame on the XW118 subwoofer*. Lock it with the M20 locking screw.
- ~ *Colocar la estructura de stacking STAX encima del subwoofer* XW118. Bloquear la estructura STAX mediante el pomo de fijación de M20.*

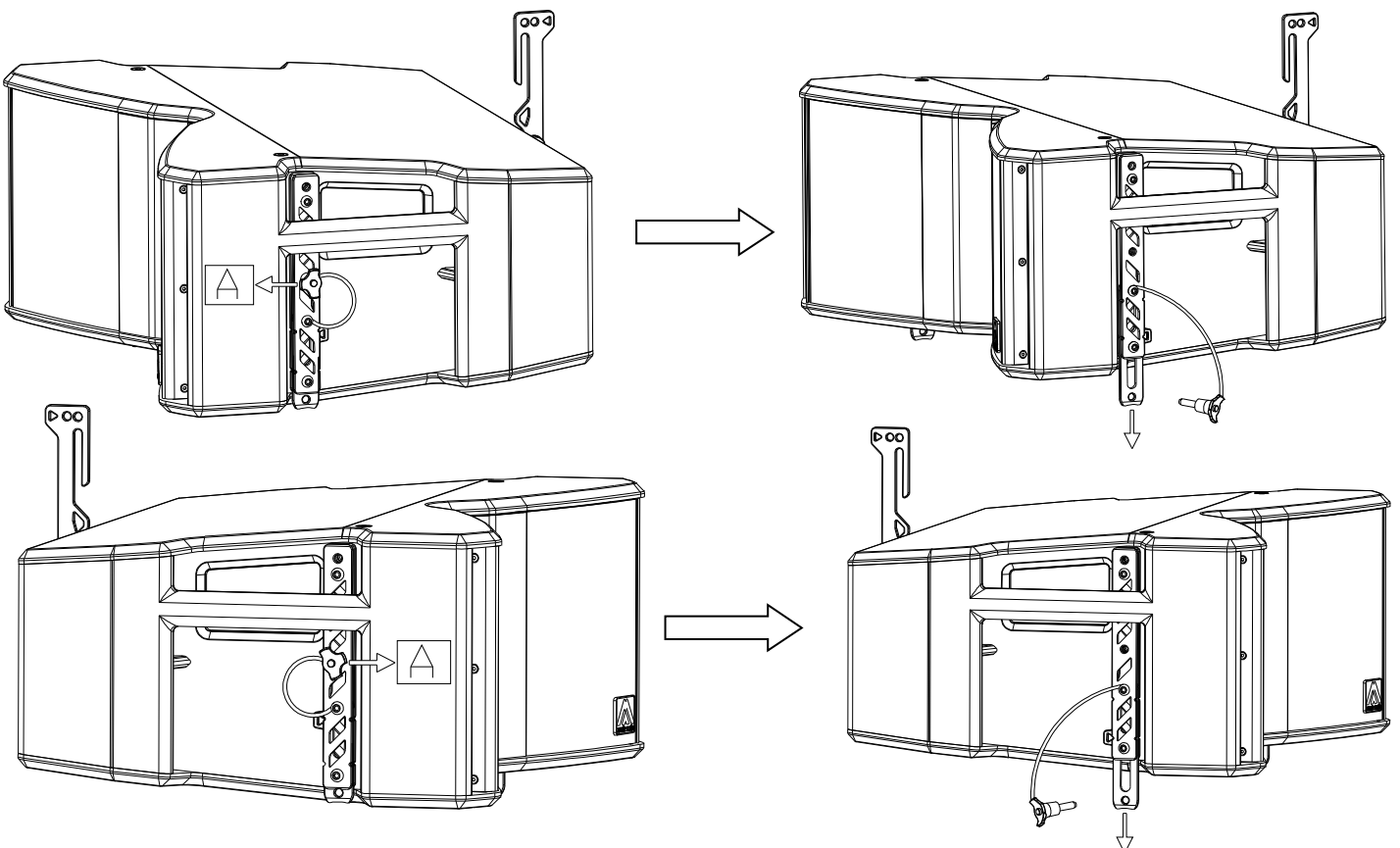


- *(*the same way for XW218 subwoofer)*
- ~ *(*lo mismo para el subwoofer XW218)*

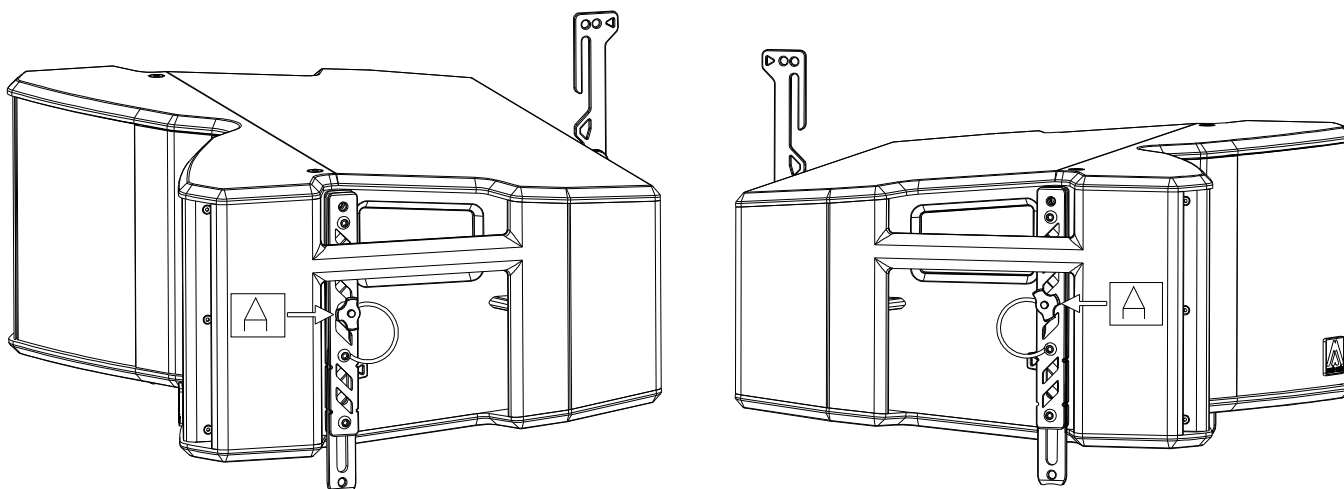
- Release the ball lock pins of the STAX frame (C).
~ *Libere los pines pasadores del frame STAX (C).*



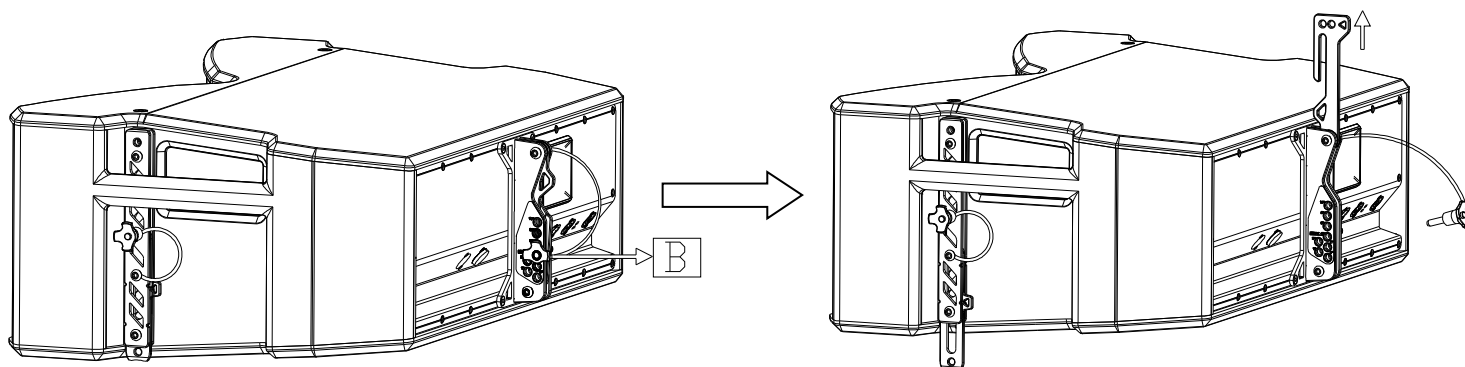
- Release the ball lock pins (points "A"). The front bars of the XA211/XA211P cabinet will move down.
~ *Libere los pines pasadores de los puntos "A". Las barras frontales de la caja XA211/XA211P se desplazarán hacia abajo.*



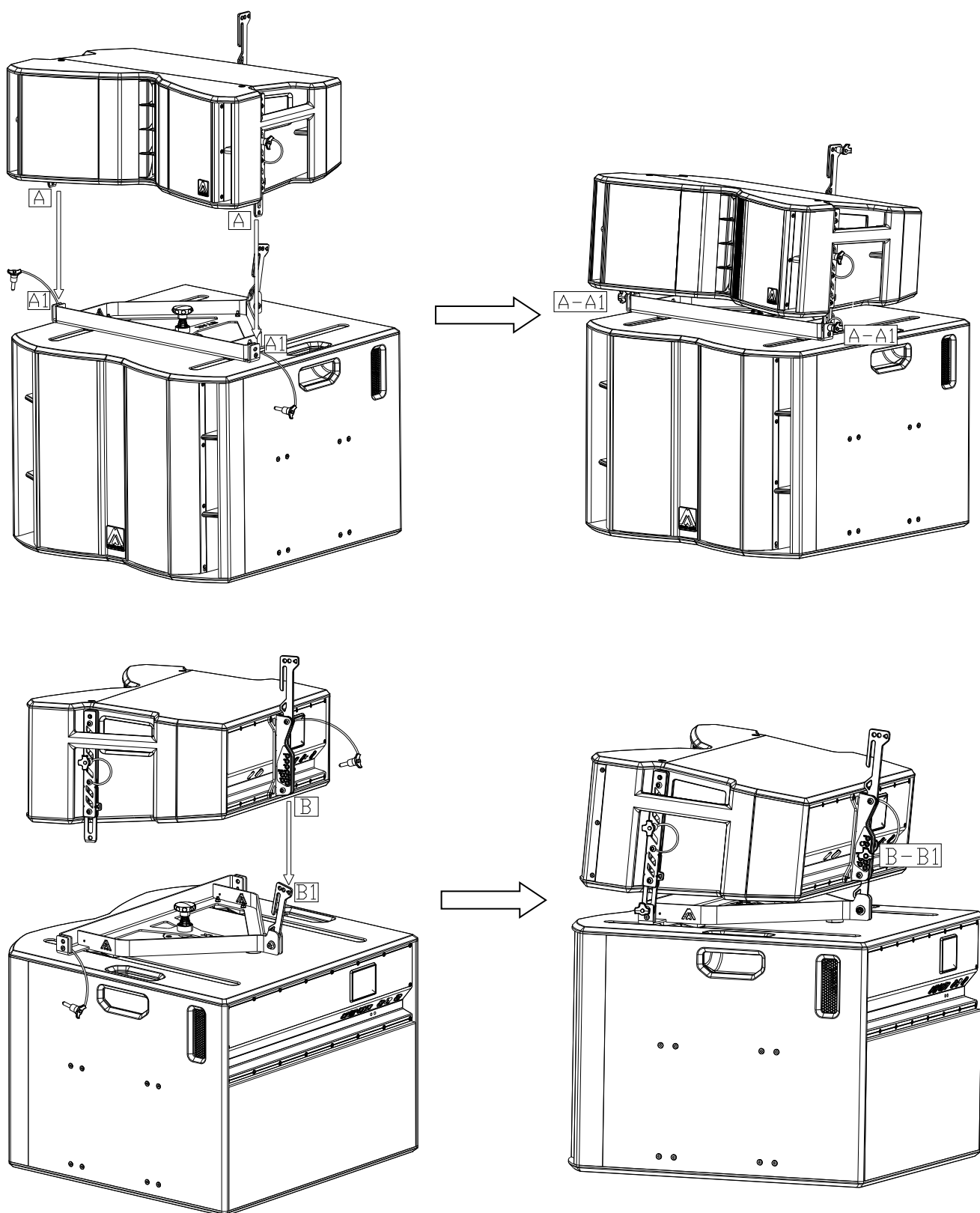
- Set the pin on its “store” position again (A)
- ~ Coloque de nuevo el pin en su posición de reposo (A)



- Release the ball lock pin (point “B”). Flip up the rear bar of the XA211/XA211P cabinet.
- ~ Libere el pin pasador del punto “B”. Coloque hacia arriba la barra trasera de la caja XA211/XA211P.



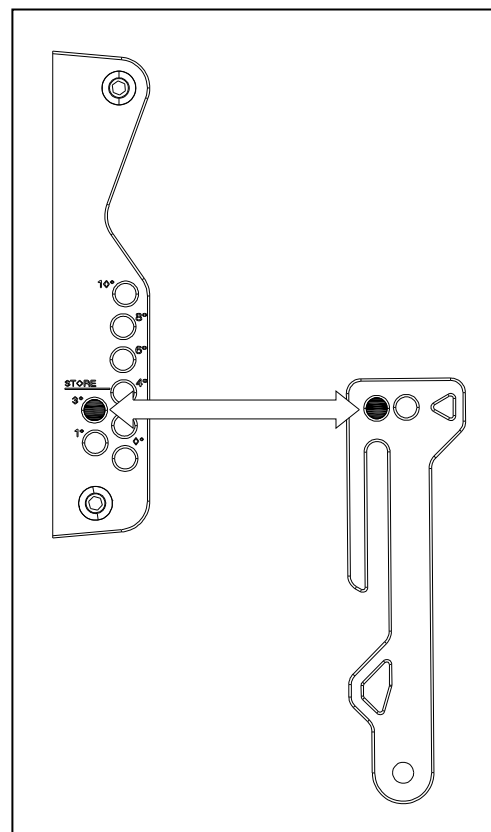
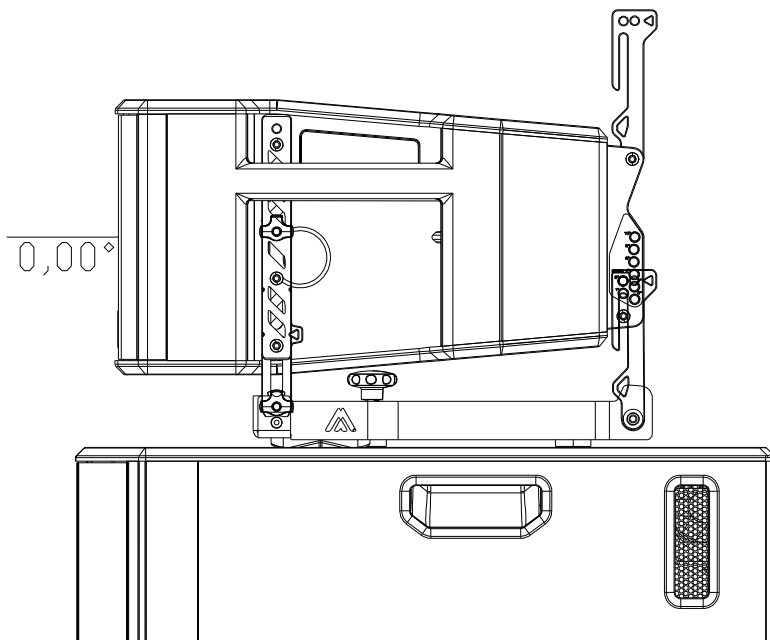
- Set the first XA211/XA211P cabinet on the STAX lateral bars and back guide (join points A-A1 and B-B1). Use the two front STAX ball lock pins and the back XA211/XA211P ball lock pin to fix both structures*.
- ~ Coloque la primera caja XA211/XA211P encima de la estructura STAX (unir los puntos A-A1 y B-B1). Fije ambas estructuras mediante los dos pines pasadores frontales de la estructura STAX y el pin pasador trasero de la caja XA211/XA211P*.



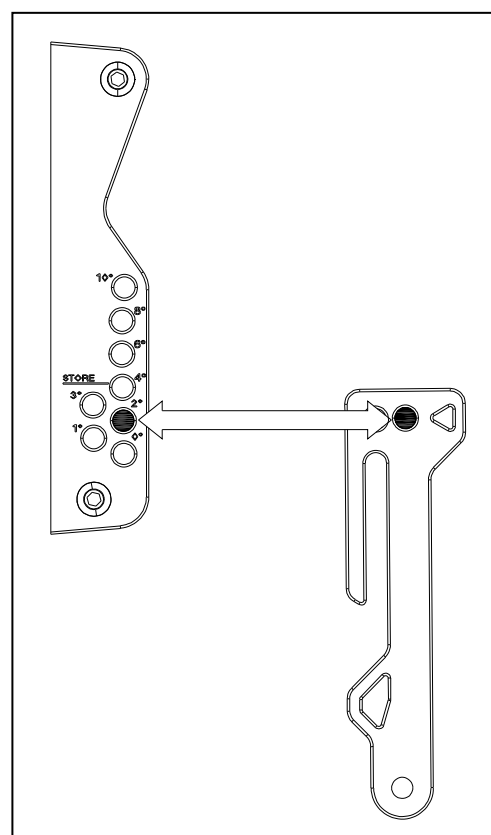
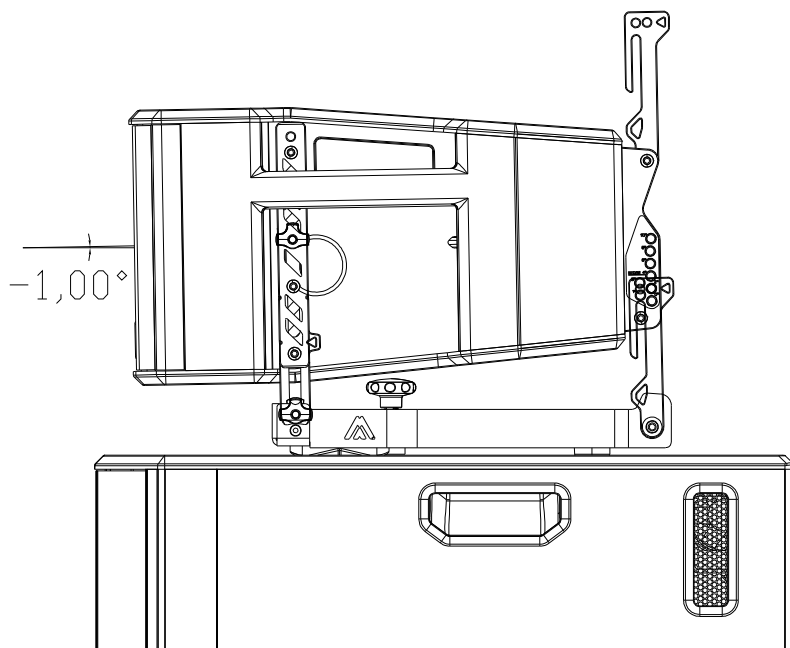
- **the same way for XW218 subwoofer)*
- ~ *(*lo mismo para el subwoofer XW218)*

- Choose the desired angle for the first cabinet.
~ *Escoja el ángulo deseado para la primera caja.*

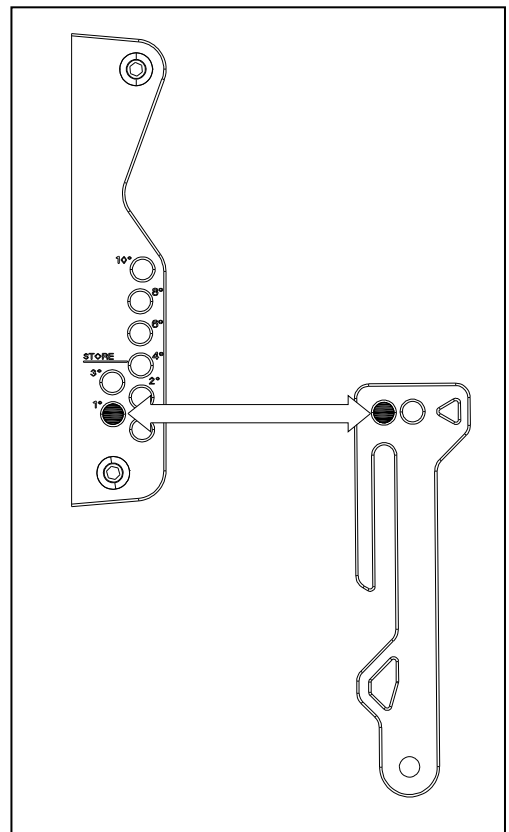
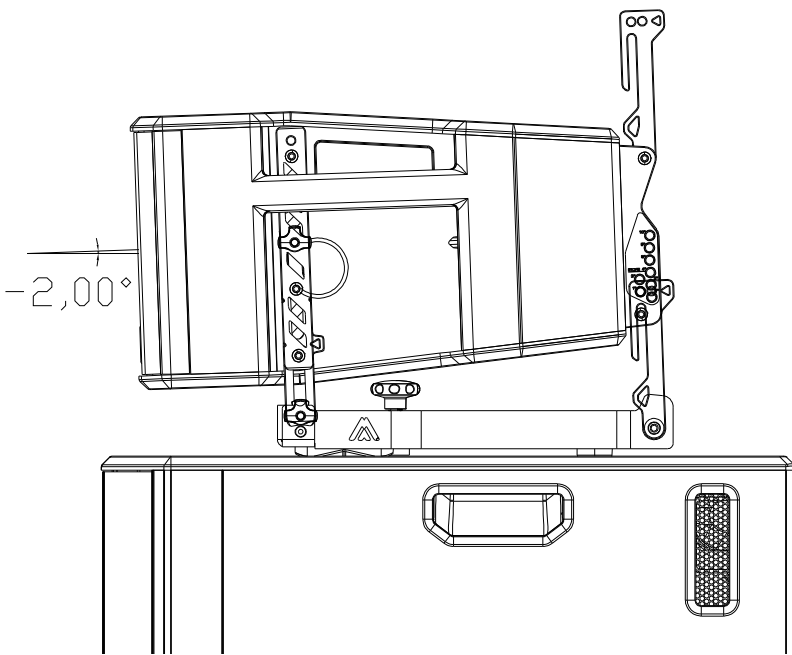
0°



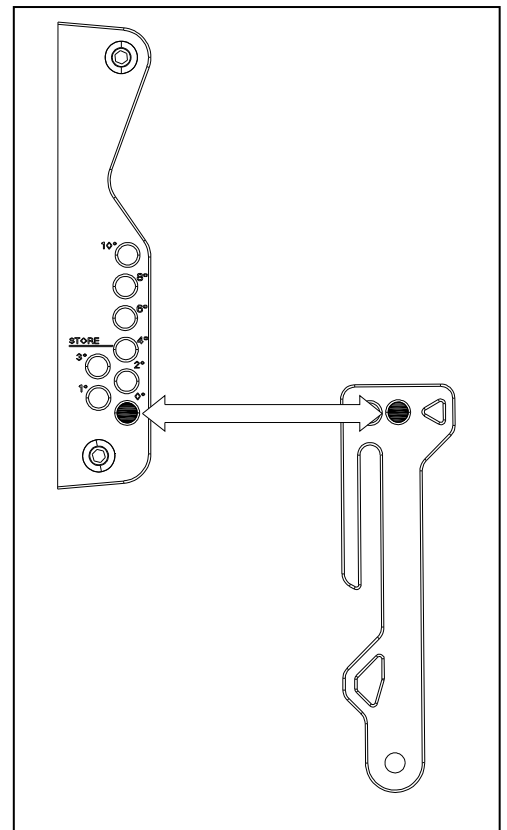
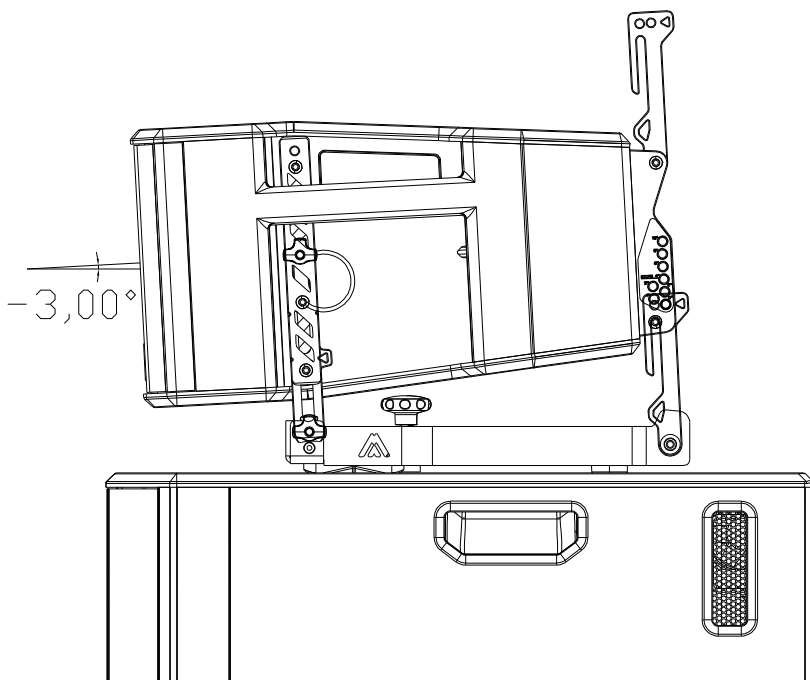
-1°



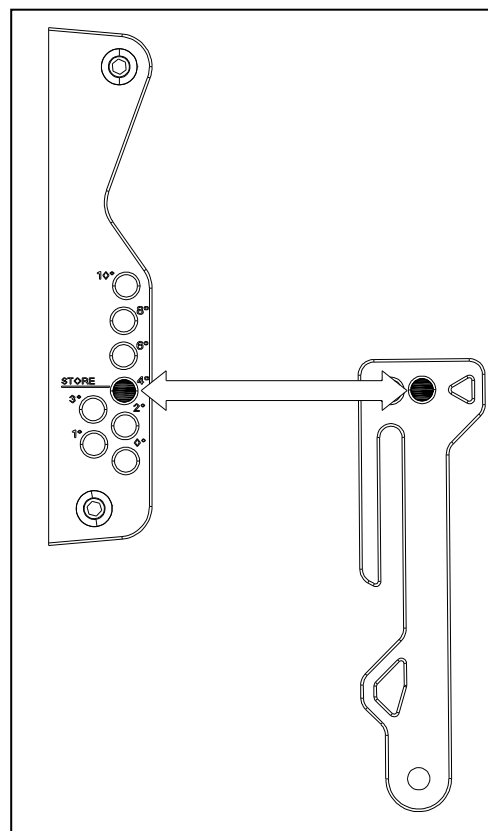
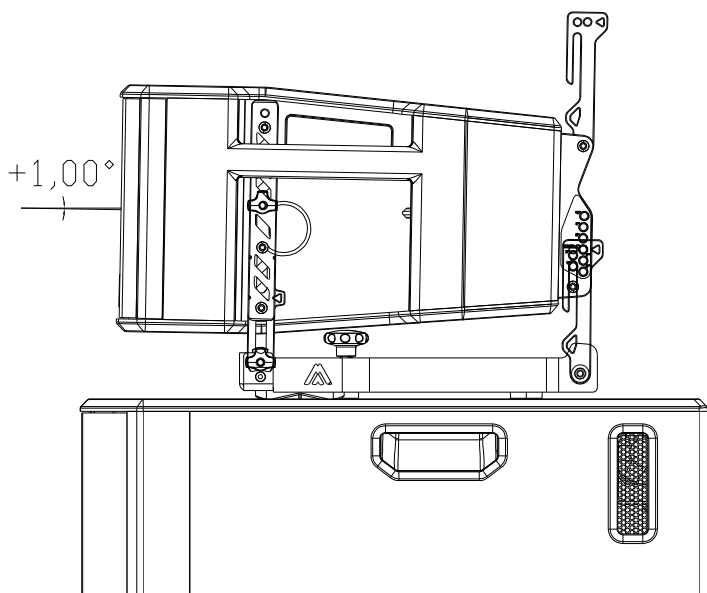
-2°



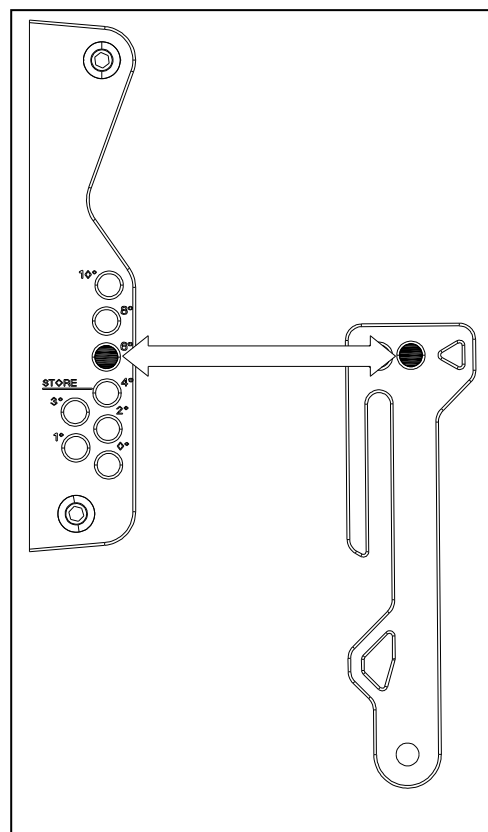
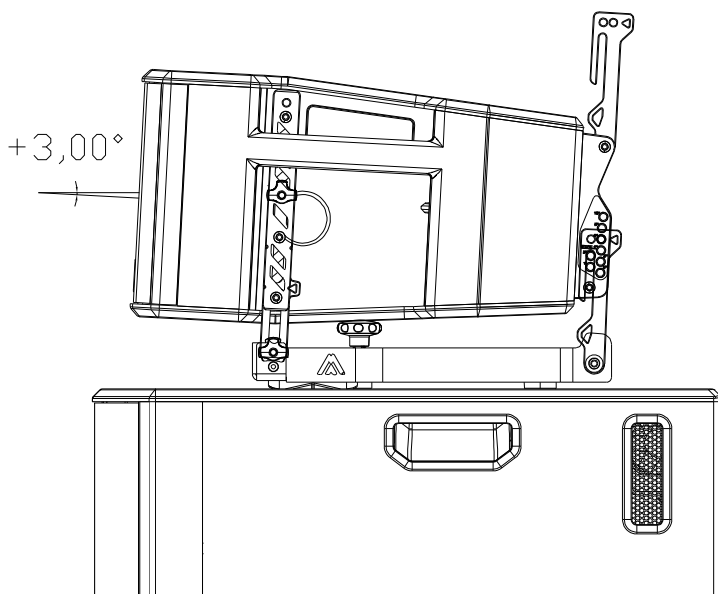
-3°



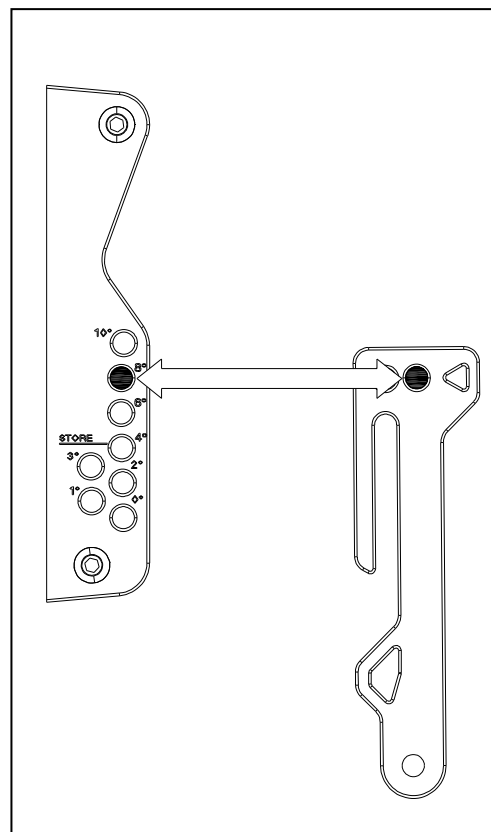
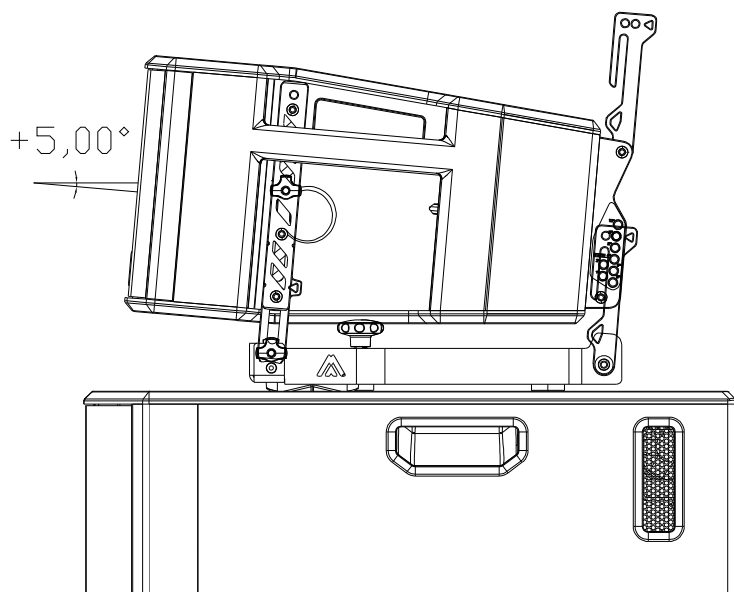
+1°



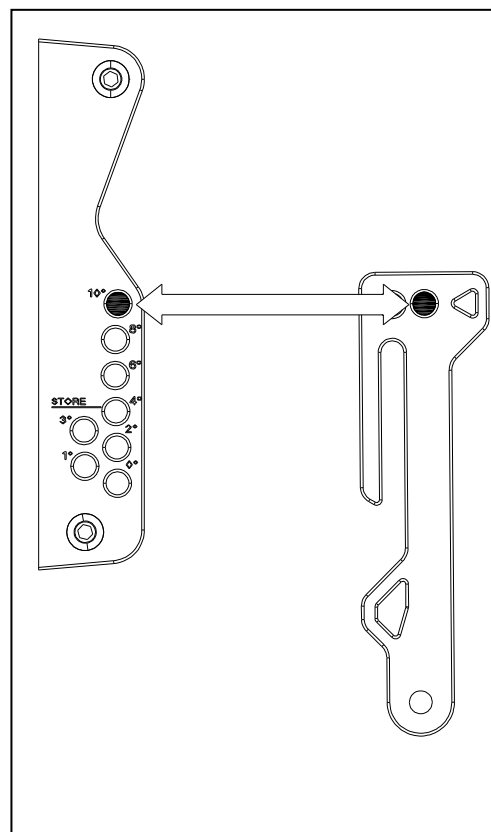
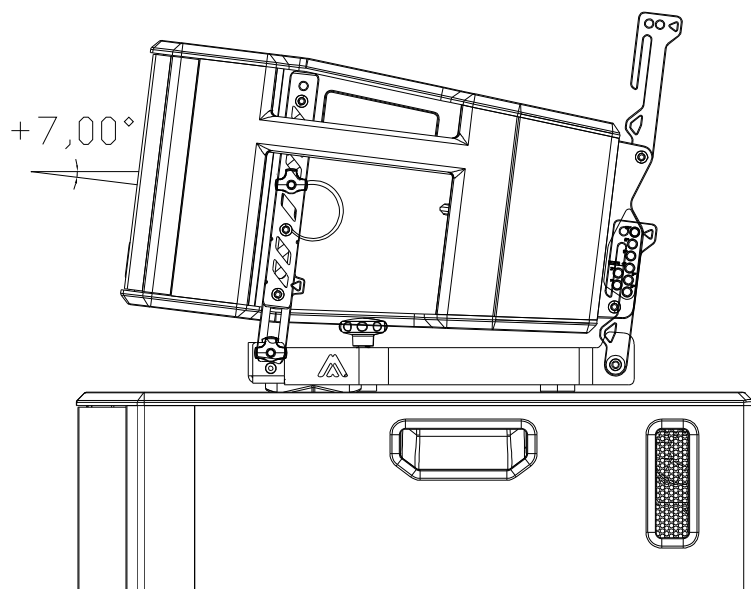
+3°



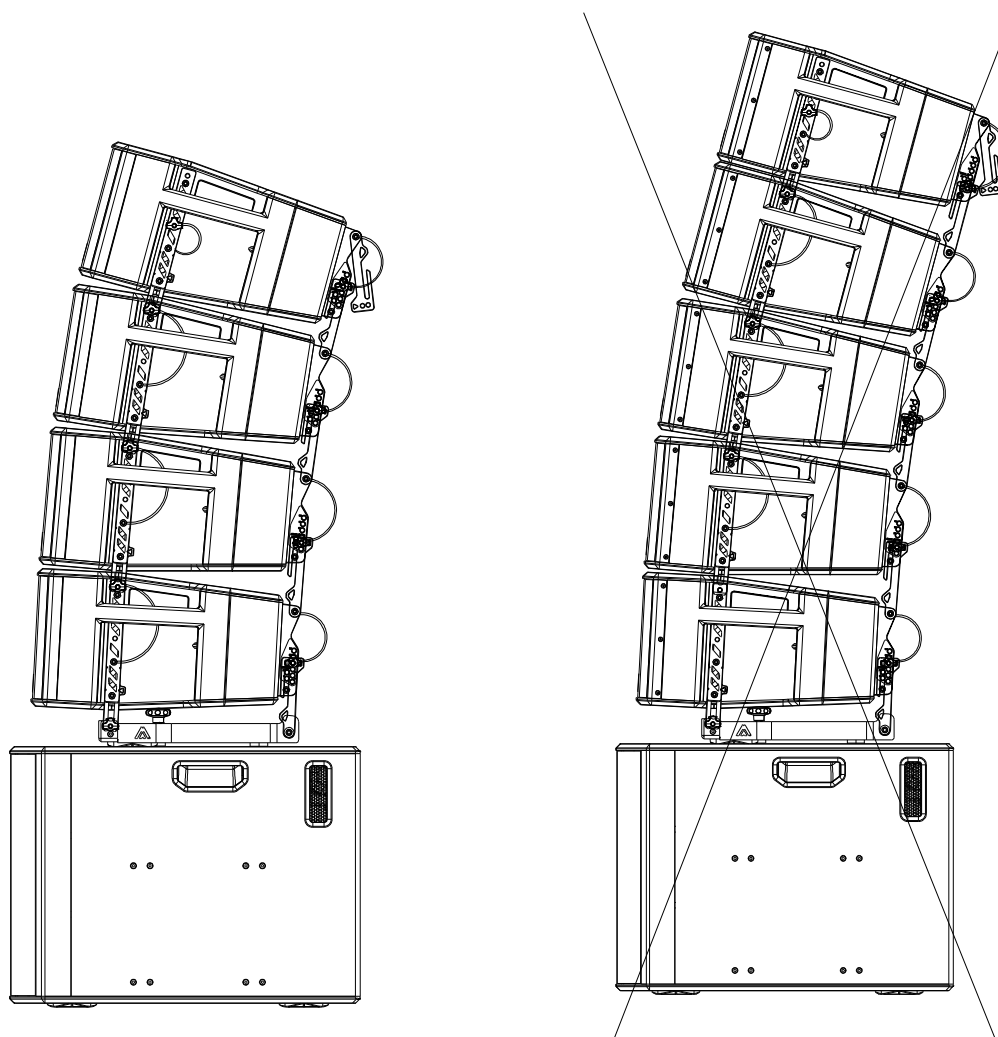
+5°



+7°



- Set the rest of the XA211/XA211P cabinets over the first unit of XA211/XA211P and tilt them as per your requirements.
~ *Coloque las siguientes unidades XA211/XA211P encima de la primera unidad XA211/XA211P y graduar según las necesidades.*



- **IMPORTANT NOTE:** To avoid any instability **DO NOT** stack more than **FOUR** units of XA211/XA211P on XW118/XW218 subwoofer.
~ **NOTA IMPORTANTE:** Para evitar posibles desestabilizaciones debidas a la altura que alcanza el sistema completo **NO** apile más de **CUATRO** unidades XA211/XA211P sobre el subwoofer XW118/XW218.