

LN SERIES

LN-26 / LN-8
LN-10X / LN-12X
LN-15X / LN-215
LN-15BR / LN-18BR / LN-18SW



Copyright © 2009
All rights reserved

Pol.Ind.Norte-Perpinyà,25
08226 TERRASSA (Barcelona-SPAIN)
info@master-audio.com
www.master-audio.com

Nov 09
Manual usuario / User's manual

ESPAÑOL

1. INTRODUCCIÓN

1.1. Generalidades

Amate Electroacústica, s.l. le agradece la confianza depositada en nuestros productos de la **Serie LN**.

Le sugerimos lea atentamente las indicaciones que a continuación exponemos, confiando en que le serán de gran utilidad para obtener sus mejores resultados.

1.2. Características y presentación

LN-26

- Sistema de 2 vías Full Range
- Altavoces de **6" (x2)** con cono de Kevlar
- Tweeter exponencial de **1"** de **Neodimio**, con diafragma de **Titanio**
- Filtro divisor pasivo diseñado con precisión para obtener los mejores resultados
- Capacidad de Potencia de 200 W r.m.s
- Sensibilidad de 95 dB (1W/1m)

LN-8

- Sistema de 2 vías Full Range
- Altavoz de **8"** con cono de Kevlar
- Tweeter exponencial de **1"** de **Neodimio**, con diafragma de **Titanio**
- Filtro divisor pasivo diseñado con precisión para obtener los mejores resultados
- Capacidad de Potencia de 100 W r.m.s
- Sensibilidad de 94 dB (1W/1m)

LN-10X

- Sistema de 2 vías Full Range
- Altavoz de **10"** de **Neodimio** y alto rendimiento
- Motor de agudos con diafragma de **Titanio** de **1" ½**
- Difusor de dispersión asimétrica 50° a 100°(H) x 55°(V)
- Filtro divisor pasivo diseñado con precisión para obtener los mejores resultados
- Capacidad de Potencia de 250 W r.m.s
- Sensibilidad de 97 dB (1W/1m)

LN-12X

- Sistema de 2 vías Full Range
- Altavoz de **12"** de **Neodimio** y alto rendimiento
- Motor de agudos con diafragma de **Titanio** de **1" ½**
- Difusor de dispersión asimétrica 50° a 100°(H) x 55°(V)
- Filtro divisor pasivo diseñado con precisión para obtener los mejores resultados
- Capacidad de Potencia de 300 W r.m.s
- Sensibilidad de 98 dB (1W/1m)

LN-15X

- Sistema de 2 vías Full Range
- Altavoz de **15"** de **Neodimio** y alto rendimiento
- Motor de agudos con diafragma de **Mylar** de **1" ¾**
- Difusor de dispersión asimétrica 50° a 100°(H) x 55°(V)
- Filtro divisor pasivo diseñado con precisión para obtener los mejores resultados
- Capacidad de Potencia de 400 W r.m.s
- Sensibilidad de 100 dB (1W/1m)

LN-215

- Sistema de 2 vías Full Range
- Altavoces de **15" (x2)** de **Neodimio** y alto rendimiento
- Motor de agudos con diafragma de **Titanio** de **1" ¾**
- Difusor elipsoidal de 90°(H) x 50°(V) de directividad constante
- Filtro divisor pasivo diseñado con precisión para obtener los mejores resultados
- Capacidad de Potencia de 1000 W r.m.s
- Sensibilidad de 101 dB (1W/1m)

LN-15BR

- Refuerzo de bajas frecuencias
- Altavoz de **15"** de **Neodimio** y alto rendimiento
- Capacidad de Potencia de 450 W r.m.s
- Sensibilidad de 100 dB (1W/1m)
- Fácil utilización en pasivo-paralelo con los recintos **LN-10X**, **LN-12X** y **LN-15X** así como en activo (bi-amplificado) con todos ellos

LN-18BR

- Refuerzo de bajas frecuencias
- Altavoz de **18"** de **Neodimio** y alto rendimiento
- Capacidad de Potencia de 800 W r.m.s
- Sensibilidad de 100 dB (1W/1m)
- Fácil utilización en pasivo-paralelo con los recintos **LN-10X**, **LN-12X** y **LN-15X** así como en activo (bi-amplificado) con todos ellos

LN-18SW

- Refuerzo de bajas frecuencias
- Altavoz de **18"** de **Neodimio** y alto rendimiento
- Capacidad de Potencia de 500 W r.m.s
- Sensibilidad de 100 dB (1W/1m)
- Fácil utilización en pasivo-paralelo con los recintos **LN-10X**, **LN-12X** y **LN-15X** así como en activo (bi-amplificado) con todos ellos

2. CONEXIONES

2.1. Descripción conexas

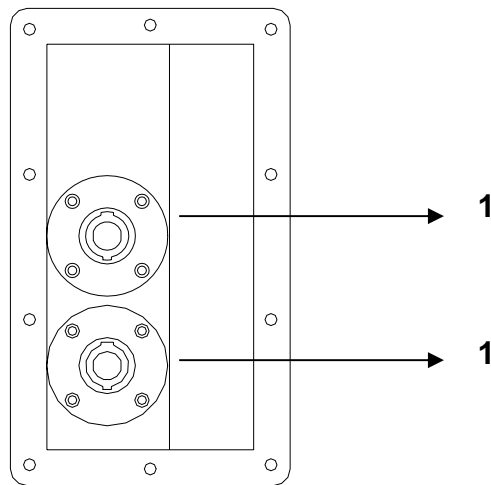


Fig.1. Conexiones para LN-26 / LN-8 / LN-10X / LN-12X / LN-15X

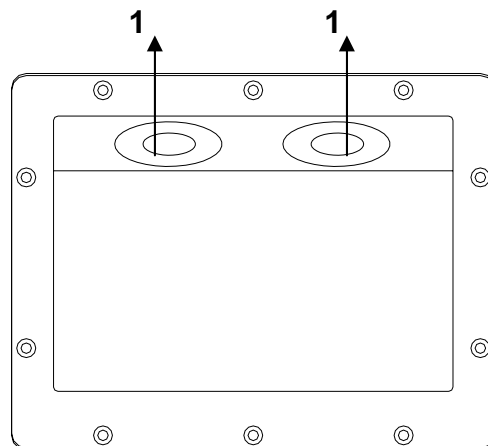


Fig.2. Conexiones para LN-215 / LN-15BR / LN-18BR / LN-18SW

1 - SPEAKON : Todos los modelos incorporan dos terminales Speakon y están preparados para su perfecta conexión en un sistema en paralelo.

ATENCIÓN: Utilice en lo posible cable-manguera de dos conductores, sin apantallar, bicolor y de buena calidad. Se recomienda el uso de una sección de 4mm^2 como mínimo para cada conductor.

Evítese largas distancias de cableado ya que provocan importantes pérdidas de potencia y calidad.

2.2. Configuraciones

2.2.1. Configuración Full Range Stereo

Conectar cada salida del amplificador LEFT/RIGHT a cada unidad, mediante dos mangueras, independientemente.

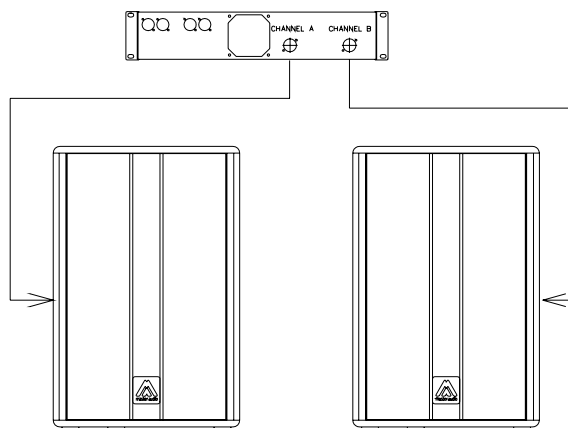


Fig.3. Configuración Full range stereo

2.2.2. Configuración Full Range en Paralelo

Conectar una primera caja desde la salida del amplificador a su entrada de Speakon, respetando siempre la polaridad positivo +1, negativo -1. A continuación, realizar un puente mediante manguera, desde esta primera caja a la segunda. Con esta configuración podrá conectar, por ejemplo, cuatro cajas a un mismo amplificador.

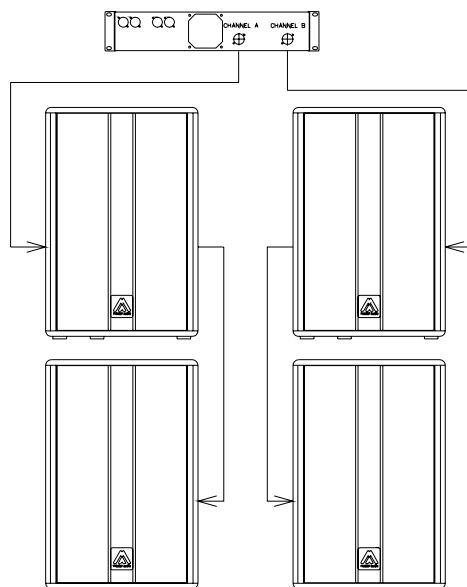


Fig.4. Configuración Full range en paralelo

2.2.3. Configuración en Pasivo con Subwoofer

Muchas veces le interesará reforzar sus sistemas **LN Full Range** mediante unidades Subwoofer de la misma serie, tanto en activo como en pasivo.

En el caso pasivo, se dispondrá de un sólo amplificador para todo el sistema.

De una de las salidas del amplificador conectar, mediante cable manguera, la unidad de graves.

Posteriormente, efectuar un puente desde el conector Speakon esclavo del subwoofer a su respectiva unidad satélite de medios-agudos, respetando siempre la

correcta polaridad entre ambos sistemas. Proceder de igual manera para el otro canal.

También es correcto, si la instalación lo requiere, efectuar la conexión a la inversa, es decir, del amplificador al satélite y luego al subwoofer.

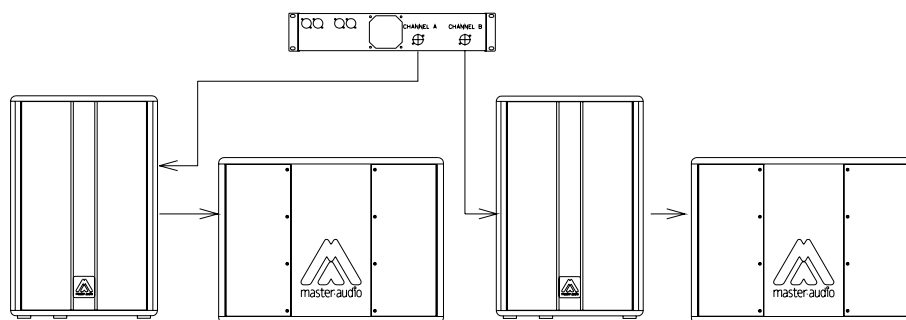


Fig.5. Configuración en pasivo con subwoofer

2.2.4. Configuración Bi-Amplificada con Subwoofer

Del canal de salida de la etapa de potencia destinada a graves saldremos con una manguera de la mayor sección posible (4mm² mínimo) hacia uno de los subwoofers. Si se dispone de pareja de subwoofers, realizaremos una conexión en puente entre ambos, respetando siempre la polaridad.

Conectar la otra salida del amplificador independientemente a la caja de medios-agudos.

También es posible destinar un sólo amplificador para los refuerzos de graves, conectando cada uno de los subwoofers a las dos salidas de la etapa y en consecuencia, alimentar el sistema de medios-agudos mediante un segundo amplificador.

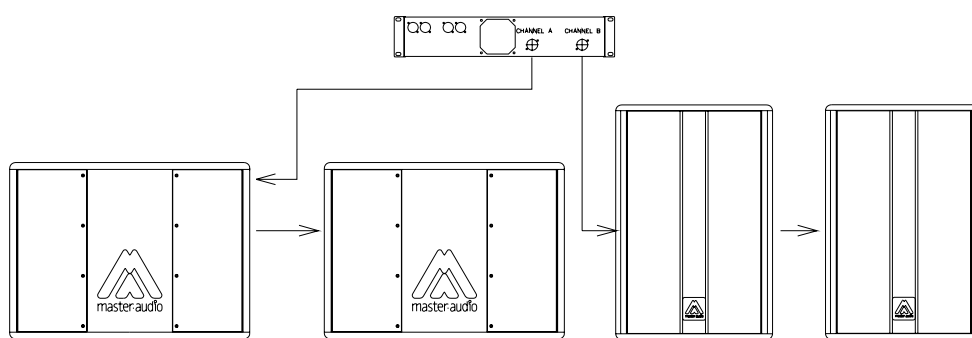


Fig.6. Configuración bi-amplificada con subwoofer (opción 1)

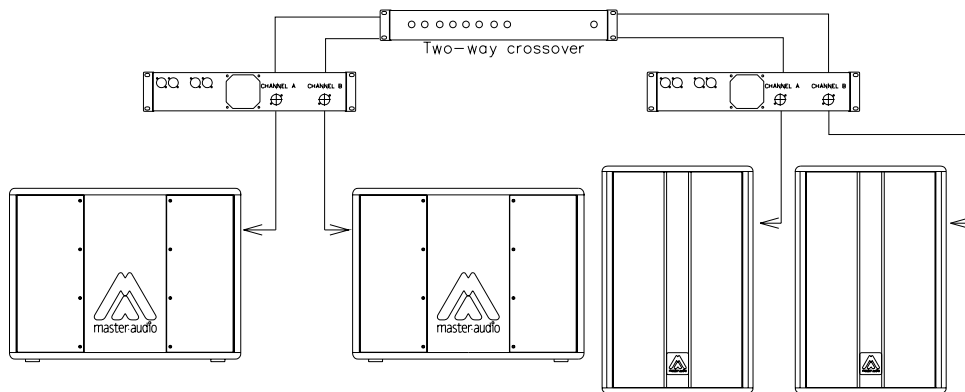


Fig.7. Configuración bi-amplificada con subwoofer (opción 2)

¡ATENCIÓN!!!!: Para efectuar un puente entre cajas, cada una de ellas dispone de dos conectores idénticos Speakon que hacen la función de Entrada / Salida indistintamente. Siempre deben utilizarse los terminales Pin +1/-1, despreciando los terminales +2/-2 que no están conectados internamente.

3. MONTAJE E INSTALACIÓN

Para la adecuada instalación de los sistemas de cajas acústicas se recomienda lea atentamente los siguientes consejos.

3.1. Posicionamiento

Coloque las unidades "Full Range" siempre que sea posible en posición elevada (entre dos y tres metros del suelo), ligeramente inclinadas hacia la audiencia. Si las cajas se colocan a una altura cercana al suelo los oyentes de las últimas filas recibirán un sonido de baja calidad.

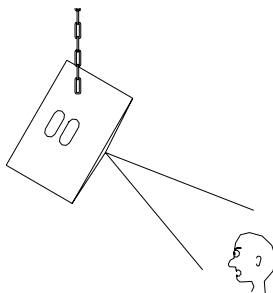


Fig.8. Posicionamiento en formato volado

Pueden situarse juntas, dos a dos, en forma de clúster, una al lado de la otra, aprovechando su formato trapezoidal, o bien una encima de la otra procurando siempre esa ligera orientación inclinada que garantice la mejor cobertura horizontal y vertical.

Para posicionar las unidades de graves, es recomendable que éstas sean colocadas en el mismo suelo, ya que así se aprovecha, de forma natural, el llamado "efecto-suelo" incrementando notoriamente la respuesta en bajas frecuencias.

Le aconsejamos coloque, siempre que sea posible, las unidades de graves bajo el mismo eje acústico de dónde estén ubicados los satélites.

Si esto no es posible deberían situarse en un punto intermedio entre los canales Izquierdo y Derecho.

3.2. Uso con trípode

Los modelos **LN-10X**, **LN-12X** y **LN-15X** incorporan en su parte inferior un vaso para trípode Standard de 35mm.

No utilice el trípode en superficies con pendiente ni coloque la caja demasiado alta, pues el sistema puede ser totalmente inestable.

3.3. Utilización sobre subwoofer

Los modelos **LN-15BR**, **LN-18BR** y **LN-18SW** incorporan integrado en su parte superior una pletina para cilindro de 35mm (diámetro de un trípode standard). Así podemos colocar de forma elevada sistemas acústicos que vayan provistos del vaso inferior para trípode (**LN-10X**, **LN-12X**, **LN-15X**). Evite colocar sistemas montados de esta forma en superficies inclinadas o irregulares.

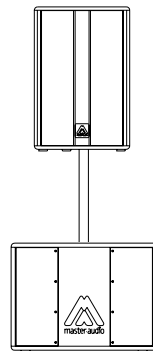


Fig.9. Posicionamiento sobre subwoofer

3.4. Uso como monitor

La forma trapezoidal de los modelos **LN-10X**, **LN-12X** y **LN-15X** permite su utilización como monitor de escenario sin la necesidad de incorporar ningún accesorio extra

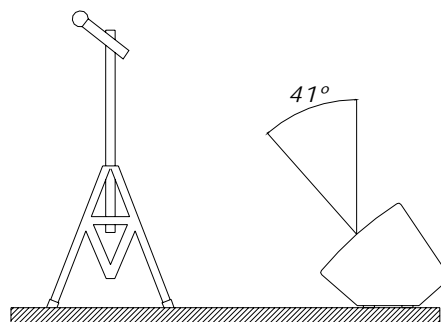


Fig.10. Posicionamiento en formato monitor

3.5. Uso en aplicaciones de Directo (móvil)

Para una aplicación móvil, para Directo o Discoteca, la ubicación clásica sería la de situar las unidades de graves (una ó dos por canal) a cada lado del escenario (sobre éste).

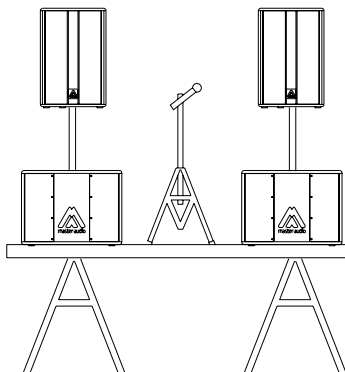


Fig.11. Aplicaciones de directo

Para conseguir una reproducción libre de obstáculos, se recomienda coloque las unidades de Medios-Agudos por encima de las unidades de graves a unos dos metros de altura.

Si no se dispone de esta altura es conveniente utilizar el clásico trípode para cada caja y dejar las cajas de graves en el suelo.

¡ATENCIÓN!!! En recintos con problemas de acústica y en los que es necesario reforzar la respuesta en bajas frecuencias es recomendable agrupar todos los subwoofers en un mismo punto. De esta manera evitaremos cancelaciones y obtendremos un nivel de presión acústica mucho más elevado.

3.6. Difusores asimétricos y giratorios

Los Modelos **LN-10X**, **LN-12X** y **LN-15X** incorporan difusor de dispersión asimétrica que permite optimizar la cobertura tanto en posición horizontal como en vertical.

Para girar el difusor se debe desmontar primero la reja frontal, destornillar el difusor por sus cuatro puntos de fijación y girarlo 90 grados teniendo cuidado de no desconectar los cables. Volver a atornillarlo y colocar de nuevo la reja.

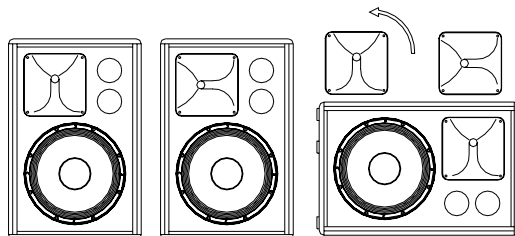


Fig.12. Rotación de difusor

En una sonorización normalmente se intentará establecer un compromiso entre las zonas a cubrir. Interesará:

- *cobertura amplia para los oyentes más cercanos (short throw)
- *cobertura más estrecha para los oyentes más alejados (long throw)

Los difusores con dispersión asimétrica varían su cobertura horizontal, "simulando" un barrido desde el "short throw" al "long throw" a lo largo del eje vertical (que mantiene la directividad constante). En resumen, las características de directividad de nuestros difusores (50° a 100° (H), 55° (V)), pueden interpretarse de la siguiente manera: existen dos directividades en el plano horizontal (cobertura de la audiencia) que varían en función de la distancia. Normalmente, a menor distancia consideraremos como óptimo el ángulo más abierto (100°) mientras que para distancias grandes, el ángulo apropiado será el de 50° .

Entenderemos mejor la teoría con unos ejemplos prácticos.

3.6.1. Cajas colgadas verticalmente y enfocando al público.

Nos interesa mantener una cobertura máxima (100°) en campo cercano y una cobertura más estrecha pero direccional (50°) en campo lejano.

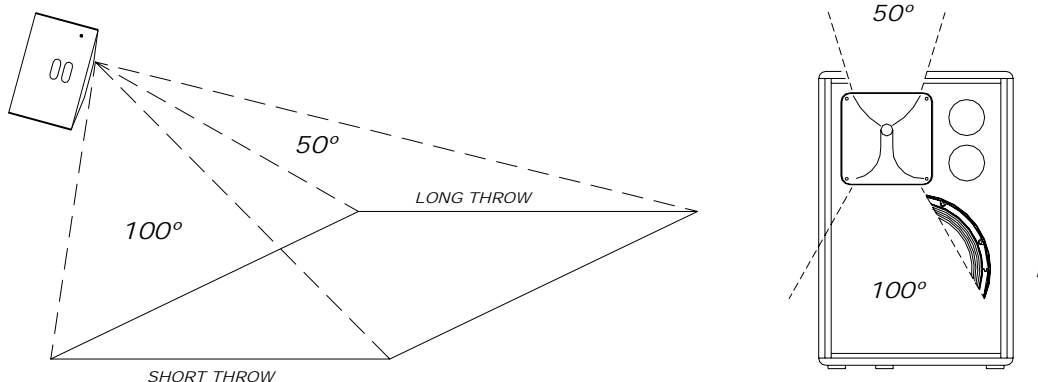


Fig.13. Posición vertical

3.6.2. Cajas colgadas horizontalmente y enfocando al público.

Nos interesa mantener una cobertura máxima (100°) en campo cercano y una cobertura más estrecha pero direccional (50°) en campo lejano.

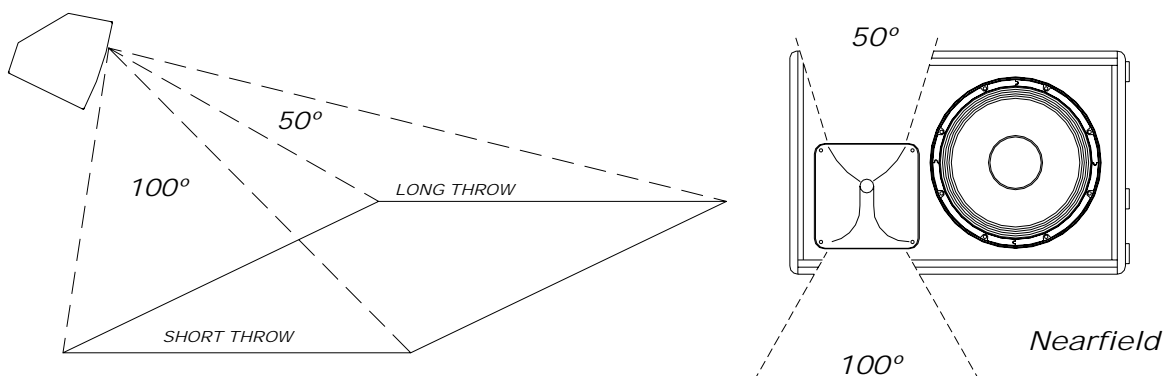


Fig.14. Posición horizontal

3.6.3. Utilización como monitor de escenario

Caso 1

Nos interesa mantener una cobertura máxima (100°) en el campo cercano del cantante y una cobertura más estrecha pero direccional (50°) a medida que el cantante se aleja.

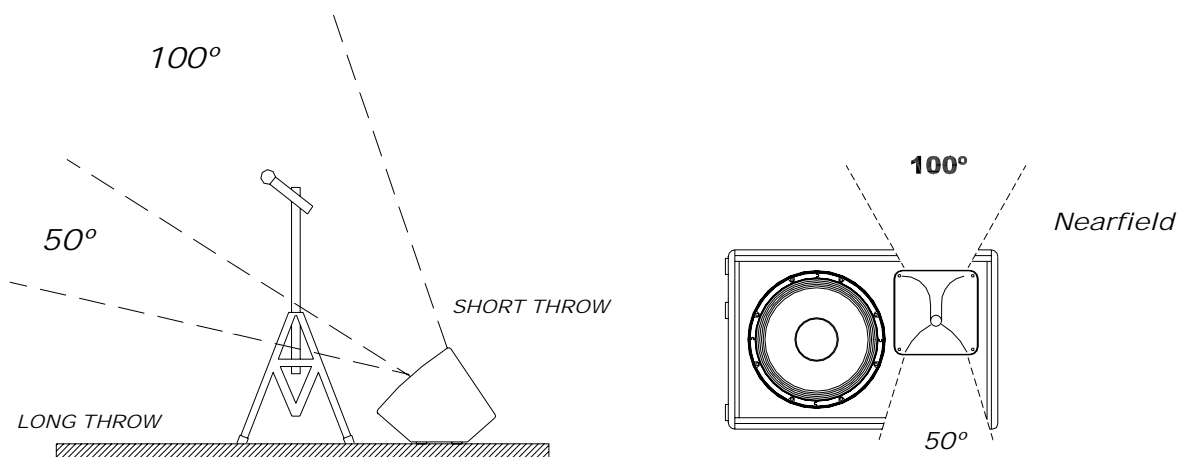


Fig.15. Posición monitor escenario (caso 1)

Caso 2

Nos interesa mantener una cobertura más estrecha (50°) en el campo cercano del cantante y una cobertura más ancha (100°) a medida que el cantante se aleja (escenarios alargados).

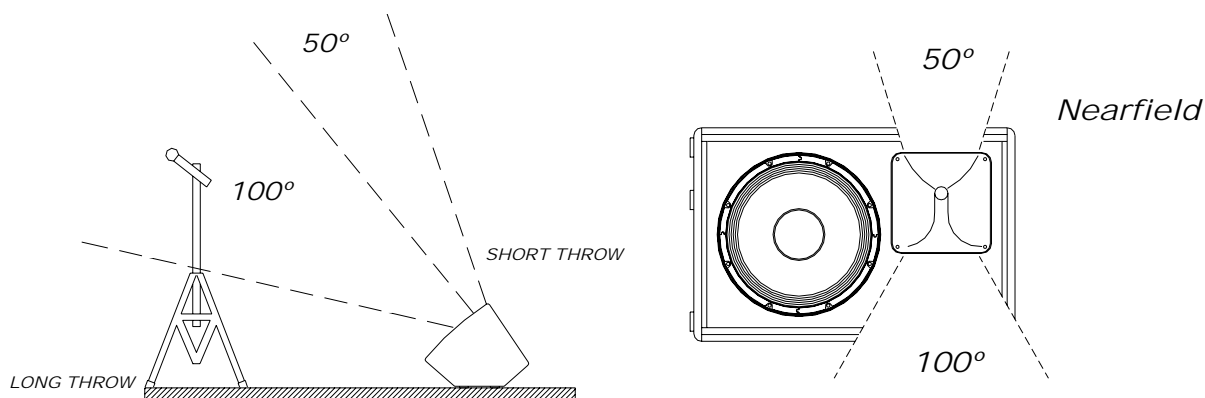


Fig.16. Posición monitor escenario (caso 2)

ATENCIÓN:

Los difusores llevan impreso el logotipo "**Nearfield**" en el lado donde consideramos ángulo de cobertura horizontal máximo (100°).

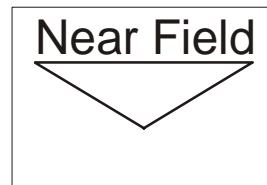


Fig.17. Logotipo “Near Field”

3.7. Giro del logotipo

Los logotipos de los modelos **LN-26**, **LN-8**, **LN-10X**, **LN-12X** y **LN-15X** pueden girarse.

3.8. Colocación LN-18SW

Sus cuatro patas de goma pueden cambiarse de la parte inferior a la lateral en el caso de utilización según la posición B.

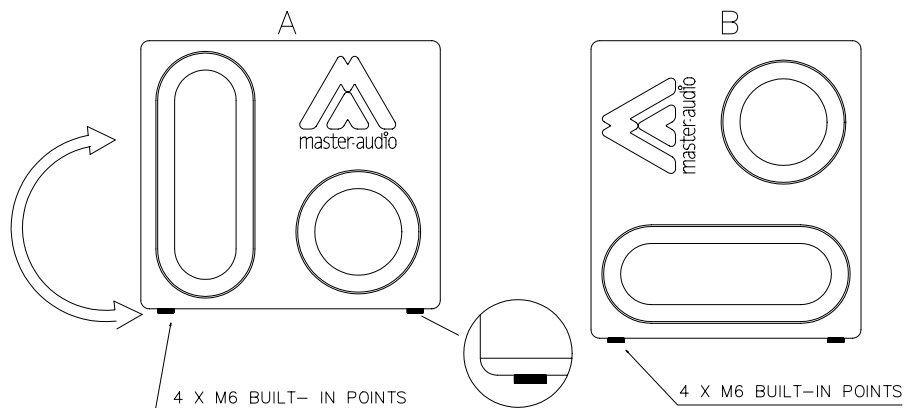


Fig.18. Patas en LN-18SW

3.9. Volado

Sólo personal especializado debe realizar el volado de sistemas acústicos. Asegúrese del peso que es capaz de soportar la estructura sobre la cual se va a colgar la caja.

El hardware de volado (cadenas, pasadores, anillas...) debe ser revisado regularmente y, en caso de cualquier duda, debe ser reemplazado por material nuevo.

¡ATENCIÓN!!! ¡NO COLGAR NUNCA LAS CAJAS POR EL ASA!!!!

3.9.1. Volado LN-26 / LN-8

La **LN-26** y **LN-8** incorporan de serie soporte en forma de "U", para colgado en pared o techo. El soporte debe ir siempre montado con sus correspondientes roscas y permite el colgado tanto en horizontal como en vertical.

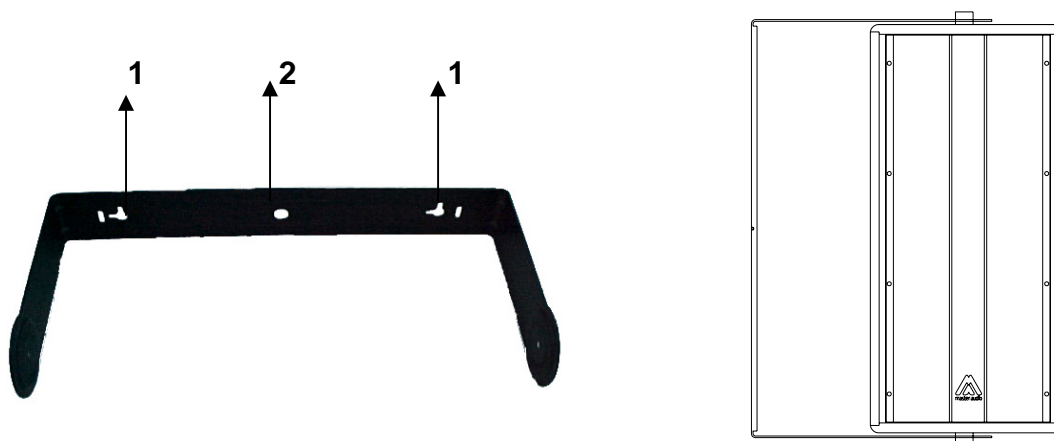


Fig.19. Soporte para LN-26 / LN-8

Colgado:

1- Sitúe el soporte cerca de la pared donde vaya a colgar la caja y marque la localización de los dos puntos de soporte (1), y del punto central para pasar el cable de conexión (2).

2- Realice los taladros en la pared y cuelgue el soporte con tornillería adecuada (no incluida en la caja).

3- Coloque la caja entre el soporte y fíjela con las dos roscas de M6 (LN-8) o M8 (LN-26) que incorpora de serie.

4- Ajuste la caja a la posición y ángulo deseado.

Adicionalmente, la **LN-26 / LN-8** incorpora 6 puntos de rigging M8 para su compatibilidad con accesorios Standard de soporte. La distribución de estos puntos es la siguiente:

- *2 puntos M8 en la parte superior
- *2 puntos M8 en la parte inferior
- *2 puntos M8 en la parte lateral derecha



Fig.20. Accesorios Standard compatibles para la **LN-26 / LN-8**.

3.9.2. Volado LN-10X, LN-12X

Estos modelos incorporan varios puntos de suspensión M8. Su correcta combinación permite el volado de las cajas tanto en posición horizontal como en vertical.

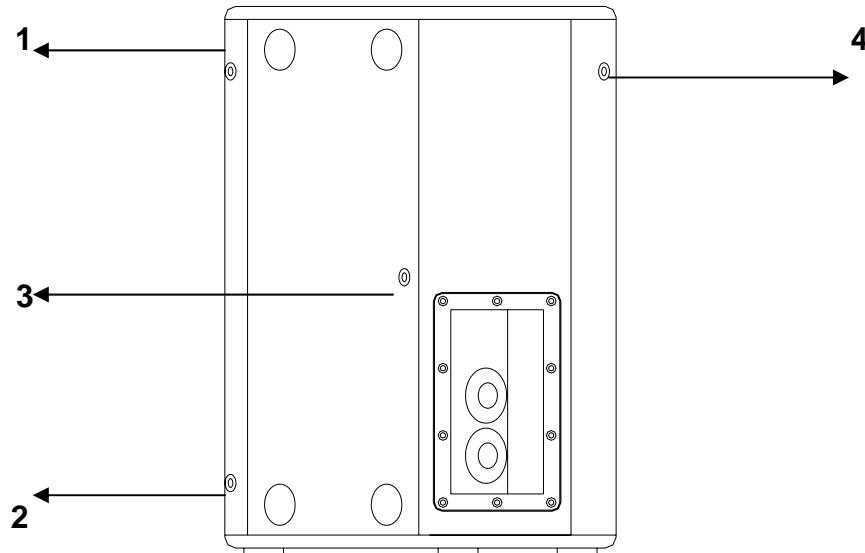


Fig.21. Puntos de volado

Volado horizontal

Puntos 1 y 2. Utilice el punto 3 para dar la inclinación necesaria.

Volado vertical

Puntos 1 y 4. Utilice el punto 3 para dar la inclinación necesaria.

Como accesorio opcional de volado se suministran anillas Rigging de M8 (**ACR M8**).

3.9.3. Volado LN-15X

Este modelo incorpora varios puntos de suspensión M8. Su correcta combinación permite el volado de las cajas tanto en posición horizontal como en vertical.

Volado vertical

Puntos 1 y 2 ó 3 y 4. Utilice el punto 5 ó 7 para dar la inclinación necesaria.

Volado horizontal

Puntos 1 y 6. Utilice los puntos 5 y 7 para dar la inclinación necesaria.

Como accesorio opcional de volado se suministran anillas Rigging de M8 (**ACR M8**).

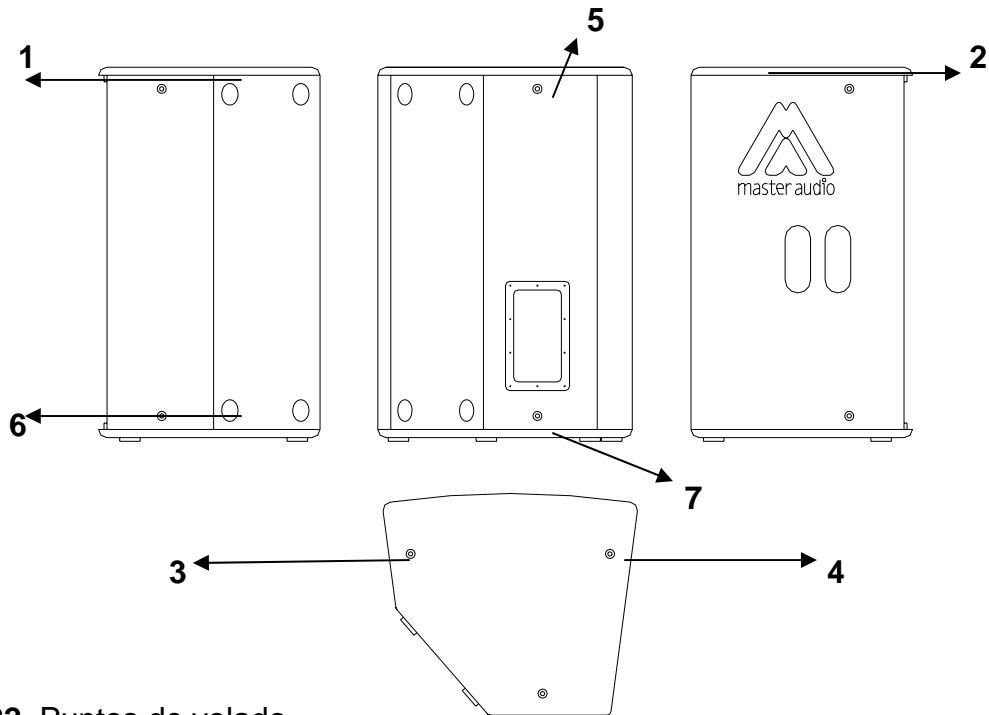


Fig.22. Puntos de volado

3.9.4. Volado LN-215

Este modelo incorpora varios puntos de suspensión de M8 y sólo permite el volado vertical.

Volado vertical

Puntos 1. Utilice los punto 2 para dar la inclinación necesaria.

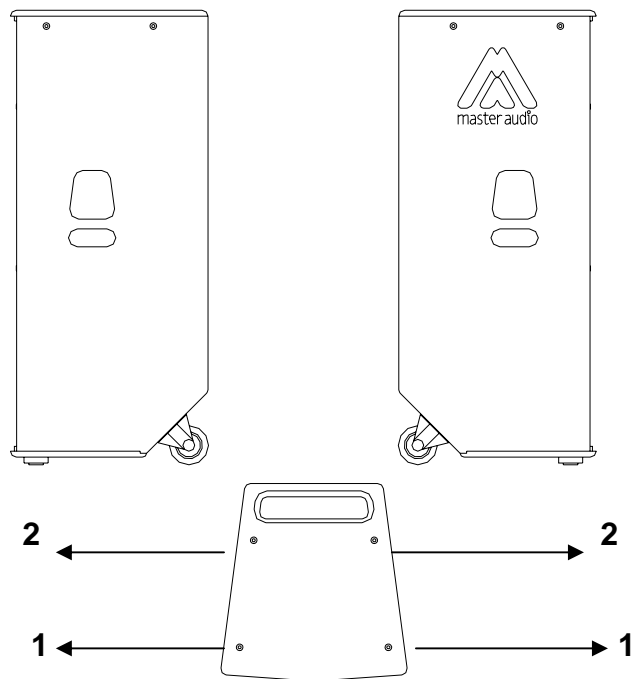


Fig.23. Puntos de volado LN-215

3.9.5. Volado LN-15BR / LN-18BR / LN-18SW

Estos modelos no han sido diseñados para ser volados.

3.9.6. Soporte "U" modelo U-N10 (Opcional)

Opcionalmente, puede adquirirse soporte en forma de "U" para el modelo **LN-10X**. El soporte debe ir siempre montado con sus correspondientes roscas y permite el colgado tanto en posición horizontal como en vertical.

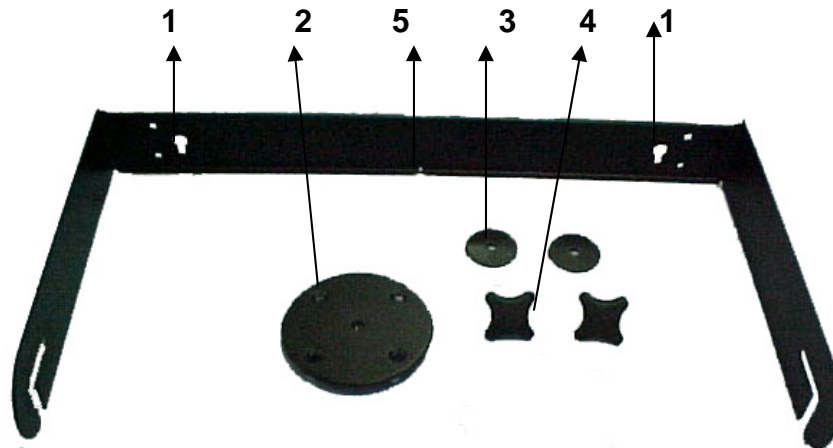


Fig.24. Soporte UN-10

Colgado:

- 1- Sitúe el soporte cerca de la pared donde vaya a colgar la caja y marque la localización de los puntos de soporte (1).
- 2- Realice los taladros en la pared y cuelgue el soporte con tornillería adecuada.(incluida en el kit).
- 3- Cambiar el vaso para trípode que incorpora la caja de serie en la parte inferior por la pletina suministrada en el kit (2).
- 4- Coloque la caja entre el soporte y fíjela con las dos roscas de M8 que incorpora el kit. El orden de colocación de los accesorios es el siguiente:
 - a) Arandela de goma (3)
 - b) Soporte U-N10
 - c) Roscas de M8 (4)
- 5- Ajuste la caja a la posición y ángulo deseado.

Es posible añadir cable de acero de 2mm a través del punto (5) para asegurar aún más el soporte.

4. ESPECIFICACIONES

4.1. Especificaciones LN-8

Impedancia	16Ω
Sensibilidad 1W/1m	94dB
Respuesta en frecuencia (-10 dB)	68Hz-20kHz
Capacidad de potencia	
R.M.S	120W
Programa	240W
Directividad nominal (-6dB)	90° cónico

Componentes

LF	1x8" woofer
HF	1x 1" tweeter con diafragma de titanio

Recinto

Altura	416mm
Anchura	269 mm
Profundidad	255 mm
Peso (neto)	7.3Kg
Conectores	2 x Speakon (IN/LINK)
Material	Tablero abedul, Reja frontal de acero pintada epoxy negra con espuma acústicamente transparente
Acabado	Pintura negra de resinas acrílicas, ecológica a base de agua

4.2. Especificaciones LN-26

Impedancia	8Ω
Sensibilidad 1W/1m	95dB
Respuesta en frecuencia (-10 dB)	75Hz-20kHz
Capacidad de potencia	
R.M.S	200W
Programa	400W
Directividad nominal (-6dB)	90° cónico

Componentes

LF	2x6" woofer
HF	1x1" tweeter con diafragma de titanio

Recinto

Altura	500mm
Anchura	240 mm
Profundidad	235 mm

Peso (neto)	8.3Kg
Conectores	2 x Speakon (IN/LINK)
Material	Tablero abedul, Reja frontal de acero pintada epoxy negra con espuma acústicamente transparente
Acabado	Pintura negra de resinas acrílicas, ecológica a base de agua

4.3. Especificaciones LN-10X

Impedancia	8Ω
Sensibilidad 1W/1m	97dB
Respuesta en frecuencia (-10 dB)	53Hz-20kHz
Capacidad de potencia	
R.M.S	250W
Programa	500W
Directividad nominal (-6dB)	
Horizontal	50° a 100° (difusor rotativo)
Vertical	55°

Componentes

LF	1x10" woofer neodimio
HF	1x motor con diafragma de titanio (bobina 1.5")

Recinto

Altura	517mm
Anchura	364 mm
Profundidad	326 mm
Peso (neto)	11.8Kg
Conectores	2 x Speakon (IN/LINK)
Material	Tablero abedul, Reja frontal de acero pintada epoxy negra con espuma acústicamente transparente
Acabado	Pintura negra de resinas acrílicas, ecológica a base de agua

4.4. Especificaciones LN-12X

Impedancia	8Ω
Sensibilidad 1W/1m	98dB
Respuesta en frecuencia (-10 dB)	48Hz-20kHz
Capacidad de potencia	
R.M.S	300W
Programa	600W
Directividad nominal (-6dB)	
Horizontal	50° a 100° (difusor rotativo)
Vertical	55°

Componentes

LF 1x12" woofer neodimio
HF 1x motor con diafragma de titanio (bobina 1.5")

Recinto

Altura 627mm
Anchura 412 mm
Profundidad 401 mm
Peso (neto) 18.5Kg
Conectores 2 x Speakon (IN/LINK)
Material Tablero abedul, Reja frontal de acero pintada epoxy negra con espuma acústicamente transparente
Acabado Pintura negra de resinas acrílicas, ecológica a base de agua

4.5. Especificaciones LN-15X

Impedancia 8Ω
Sensibilidad 1W/1m 100dB
Respuesta en frecuencia (-10 dB) 45Hz-19kHz
Capacidad de potencia
R.M.S 400W
Programa 800W
Directividad nominal (-6dB)
Horizontal 50° a 100° (difusor rotativo)
Vertical 55°

Componentes

LF 1x15" woofer neodimio
HF 1x motor con diafragma de mylar (bobina 1.7")

Recinto

Altura 692mm
Anchura 471 mm
Profundidad 410 mm
Peso (neto) 22.1Kg
Conectores 2 x Speakon (IN/LINK)
Material Tablero abedul, Reja frontal de acero pintada epoxy negra con espuma acústicamente transparente
Acabado Pintura negra de resinas acrílicas, ecológica a base de agua

4.6. Especificaciones LN-215

Impedancia 4Ω
Sensibilidad 1W/1m 101dB
Respuesta en frecuencia (-10 dB) 42Hz-19kHz

Capacidad de potencia

R.M.S	1000W
Programa	2000W

Directividad nominal (-6dB)

Horizontal	90°
Vertical	50°

Componentes

LF	2x15" woofer neodimio
HF	1x motor con diafragma de titanio (bobina 1.7")

Recinto

Altura	1150mm
Anchura	471 mm
Profundidad	500 mm
Peso (neto)	39Kg
Conectores	2 x Speakon (IN/LINK)
Material	Tablero abedul, Reja frontal de acero pintada epoxy negra con espuma acústicamente transparente
Acabado	Pintura negra de resinas acrílicas, ecológica a base de agua

4.7. Especificaciones LN-15BR

Impedancia	4Ω
Sensibilidad 1W/1m	99dB
Respuesta en frecuencia (-10 dB)	38Hz-200Hz
Capacidad de potencia	
R.M.S	400W
Programa	800W
Directividad nominal (-6dB)	omnidireccional

Componentes

LF	1x15" woofer neodimio
----	-----------------------

Recinto

Altura	473mm
Anchura	630 mm
Profundidad	625 mm
Peso (neto)	31Kg
Conectores	2 x Speakon (IN/LINK)
Material	Tablero abedul, rejas frontales de acero pintada epoxy negra con espuma acústicamente transparente
Acabado	Pintura negra de resinas acrílicas, ecológica a base de agua

4.8. Especificaciones LN-18BR

Impedancia	4Ω
Sensibilidad 1W/1m	100dB
Respuesta en frecuencia (-10 dB)	35Hz-180Hz
Capacidad de potencia	
R.M.S	800W
Programa	1600W
Directividad nominal (-6dB)	omnidireccional

Componentes

LF 1x18" woofer neodimio

Recinto

Altura	550mm
Anchura	740 mm
Profundidad	670 mm
Peso (neto)	43Kg
Conectores	2 x Speakon (IN/LINK)
Material	Tablero abedul, rejas frontales de acero pintada epoxy negra con espuma acústicamente transparente
Acabado	Pintura negra de resinas acrílicas, ecológica a base de agua

4.9. Especificaciones LN-18SW

Impedancia	8Ω
Sensibilidad 1W/1m	100dB
Respuesta en frecuencia (-10 dB)	35Hz-200Hz
Capacidad de potencia	
R.M.S	500W
Programa	1000W
Directividad nominal (-6dB)	omnidireccional

Componentes

LF 1x18" woofer neodimio

Recinto

Altura	512mm
Anchura	635 mm
Profundidad	512 mm
Peso (neto)	29Kg
Conectores	2 x Speakon (IN/LINK)
Material	Tablero abedul
Acabado	Pintura negra de resinas acrílicas, ecológica a base de agua

5. APÉNDICE. PÉRDIDA DE POTENCIA (EN %) Y FACTOR DE DAMPING, RELATIVA A LA LONGITUD DEL CABLE Y SU SECCIÓN

Largo cable (m)	Sección (mm ²)	Resistencia (Ohms)	Pérdida de Potencia			Pérdida Damping(*)	
			80hms	40hms	20hms	80hms	4 Ohms
1	0.75	0.042	0.53%	1.05%	2.10%	98	49
	1.50	0.025	0.31%	0.63%	1.25%	123	62
	2.50	0.013	0.16%	0.33%	0.65%	151	75
	4.00	0.008	0.10%	0.20%	0.40%	167	83
5	0.75	0.210	2.63%	5.25%	10.5%	32	16
	1.50	0.125	1.56%	3.13%	6.25%	48	24
	2.50	0.065	0.81%	1.63%	3.25%	76	38
	4.00	0.040	0.50%	1.00%	2.00%	100	50
10	0.75	0.420	5.25%	10.50%	21.00%	17	9
	1.75	0.250	3.13%	6.25%	12.50%	28	14
	2.50	0.130	1.63%	3.25%	6.50%	47	24
	4.00	0.080	1.00%	2.00%	4.00%	67	33
20	0.75	0.840	10.50%	21.00%	42.00%	9	5
	1.50	0.500	6.25%	12.50%	25.00%	15	7
	2.50	0.260	3.25%	6.50%	13.00%	27	13
	4.00	0.160	2.00%	4.00%	8.00%	40	20
50	0.75	2.100	26.25%	52.50%	---	4	2
	1.50	1.250	15.63%	31.25%	62.50%	6	3
	2.50	0.650	8.13%	16.25%	32.50%	12	6
	4.00	0.400	5.00%	10.00%	20.00%	18	9

(*) Referido a un amplificador con un Factor de Amortiguamiento de 200:1.

Las secciones de cable inferiores a 2.50 mm² deben desconsiderarse.

Para instalaciones fijas con cargas a 4 Ohms, es preferible disponer de un cable por Sistema de Altavoces. No es aconsejable "puentear" las cajas entre sí.

ENGLISH

1. INTRODUCTION

1.1. General

Amate Electroacústica, s.l. would like to thank you for your confidence in our **LN Series**.

We suggest you to carefully read the following instructions in order to obtain the best results in performance.

1.2. Features and presentation

LN-26

- Two Way Full Range Speaker System
- **6" (x2)** Woofer with Kevlar cone
- **1"** Tweeter with **Titanium** diaphragm
- Accurate designed Crossover to achieve the best performance
- Power Handling : 200 W r.m.s
- Sensitivity : 95 dB (1W/1m)

LN-8

- Two Way Full Range Speaker System
- **8"** Woofer with Kevlar cone
- **1"** Tweeter with **Titanium** diaphragm
- Accurate designed Crossover to achieve the best performance
- Power Handling : 100 W r.m.s
- Sensitivity : 94 dB (1W/1m)

LN-10X

- Two Way Full Range Speaker System
- **10"** High Performance **Neodymium** Woofer
- **1" ½** **Titanium** diaphragm Driver
- 50° to 100°(H) x 55°(V) asymmetrical dispersion horn
- Accurate designed Crossover to achieve the best performance
- Power Handling : 250 W r.m.s
- Sensitivity : 97 dB (1W/1m)

LN-12X

- Two Way Full Range Speaker System
- **12"** High Performance **Neodymium** Woofer
- **1" ½** **Titanium** diaphragm Driver
- 50° to 100°(H) x 55°(V) asymmetrical dispersion horn
- Accurate designed Crossover to achieve the best performance
- Power Handling : 300 W r.m.s
- Sensitivity : 98 dB (1W/1m)

LN-15X

- Two Way Full Range Speaker System
- **15"** High Performance **Neodymium** Woofer
- **1" ¾ Mylar** diaphragm Driver
- 50° to 100°(H) x 55°(V) asymmetrical dispersion horn
- Accurate designed Crossover to achieve the best performance
- Power Handling : 400 W r.m.s
- Sensitivity : 100 dB (1W/1m)

LN-215

- Two Way Full Range Speaker System
- **15" (x2)** High Performance **Neodymium** Woofers
- **1" ¾ Titanium** diaphragm Driver
- 90°(H) x 50°(V) Ellipsoidal Constant Directivity Horn
- Accurate designed Crossover to achieve the best performance
- Power Handling : 1000 W r.m.s
- Sensitivity: 101 dB (1W/1m)

LN-15BR

- Low frequency reinforcement unit
- **15"** High Performance **Neodymium** Woofer
- Power Handling : 450 W r.m.s
- Sensitivity : 100 dB (1W/1m)
- Passive-parallel use with the **LN-10X**, **LN-12X** and **LN-15X** or in active mode (bi-amplified) with all of them

LN-18BR

- Low frequency reinforcement unit
- **18"** High Performance **Neodymium** Woofer
- Power Handling : 800 W r.m.s
- Sensitivity : 100 dB (1W/1m)
- Passive-parallel use with the **LN-10X**, **LN-12X** and **LN-15X** or in active mode (bi-amplified) with all of them

LN-18SW

- Low frequency reinforcement unit
- **18"** High Performance **Neodymium** Woofer
- Power Handling : 500 W r.m.s
- Sensitivity : 100 dB (1W/1m)
- Passive-parallel use with the **LN-10X**, **LN-12X** and **LN-15X** or in active mode (bi-amplified) with all of them

2. CONNECTIONS

2.1. Connection description

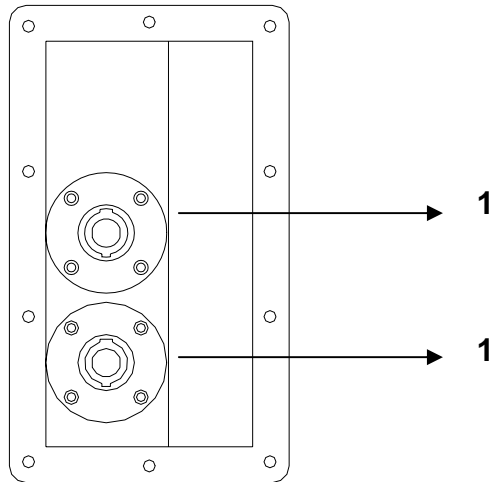


Fig.1. LN-26 / LN-8 / LN-10X / LN-12X / LN-15X connectors

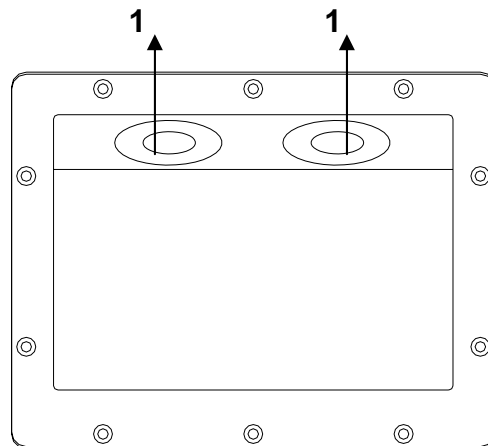


Fig.2. LN-215 / LN-15BR / LN-18BR / LN-18SW connectors

1 - SPEAKON : All models use two Speakon terminals and are duly prepared for a perfect connection in a parallel system.

WARNING: It is strongly recommended to use a two-conductor high quality wire, non-shielded and two-coloured. We recommend to use a minimum section of 4mm² for each conductor.

Avoid long wire distances as they induce to important power and quality losses

2.2. Configurations

2.2.1. Full Range Stereo configuration

Connect each output of the amplifier LEFT/RIGHT to each cabinet using two wires, independently.

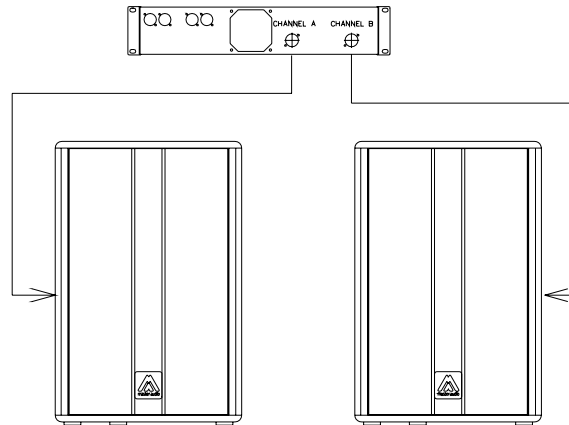


Fig.3. Full range stereo configuration

2.2.2. Full Range Parallel configuration

Connect the Speakon input of the first cabinet to the amplifier's output, always respecting the polarity positive +1, negative -1. Then, make a bridge from the first cabinet to the second one. This configuration allows us to connect up to four cabinets to the same amplifier.

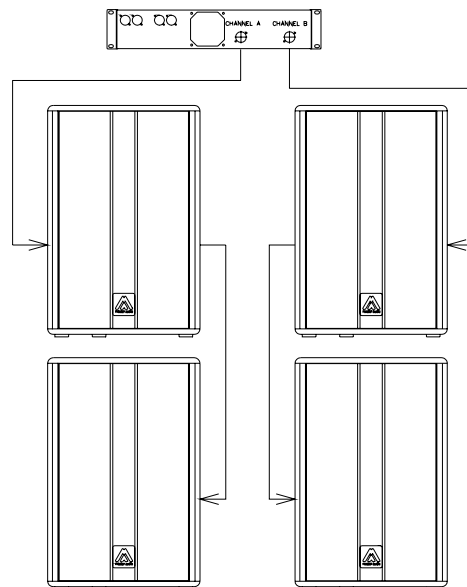


Fig.4. Full range parallel configuration

2.2.3. Passive configuration with Subwoofer

There will be times when you will be interested in reinforcing your **LN** Systems with subwoofer units, in passive mode.

In this case one amplifier will be only used for the whole system.

In passive, connect one of the outputs of the amplifier to the subwoofer through a wire.

Then, make a bridge from the slave Speakon connector of the subwoofer to its respective mid-high satellite unit, always respecting the correct polarity between both systems.

Do the same with the other channel.

It is also correct, if the installation requires so, to make the connection in the opposite way, that is, from the amplifier to the satellite and then to the subwoofer.

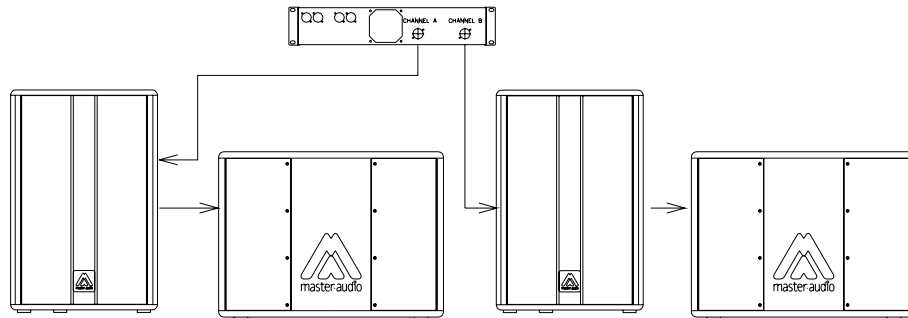


Fig.5. Passive with subwoofer configuration

2.2.4. Bi-Amplified configuration with Subwoofer

A wire with the maximum available section (4mm² minimum) will have to link the low frequencies output channel of the amplifier to one of the subwoofers.

Two subwoofers can be also connected by bridge one to another, as long as the polarity is strictly respected.

Connect the other output of the amplifier to the Full Range cabinets.

It is also possible to use only one amplifier for the low reinforcement, connecting each one of the subwoofers to the two outputs of the amplifier and consequently, connecting the Full Range cabinets to a second amplifier.

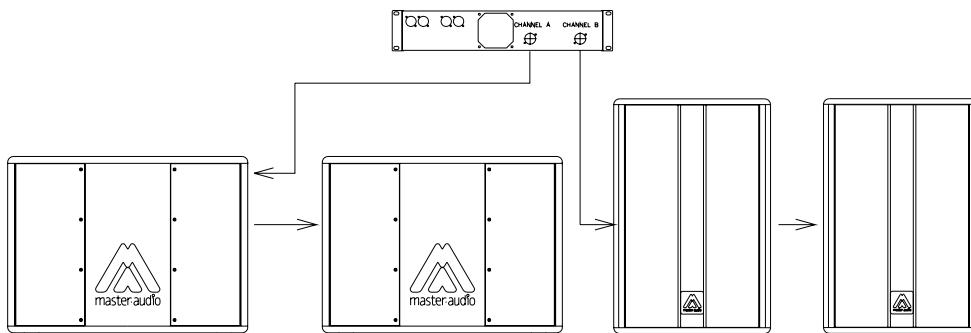


Fig.6. Bi-amplified with subwoofer configuration (option 1)

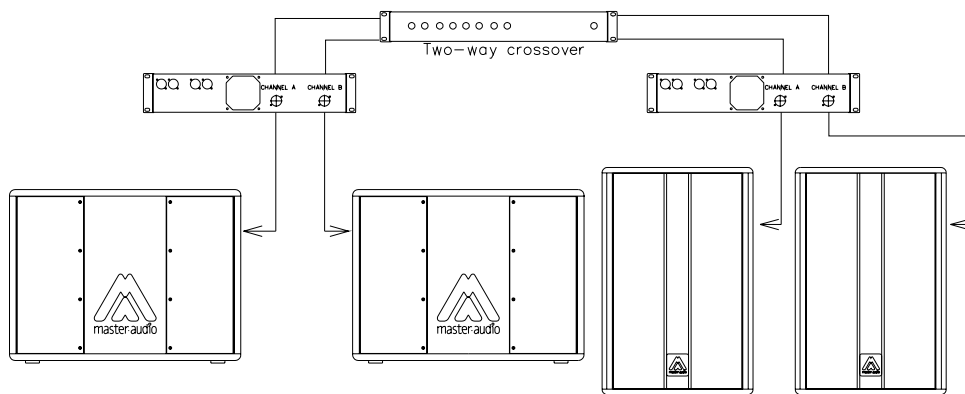


Fig.7. Bi-amplified with subwoofer configuration (option 2)

WARNING!!!!: In order to allow a bridge connection between cabinets, each one of them has been provided with two Speakon connectors that allow the Input / Output function indistinctly. Terminal Pins +1/-1 must be always used, disregarding the +2/-2 which are not internally connected.

3. MOUNTING AND PLACEMENT

For a proper installation of the acoustic cabinet systems, it is strongly recommended to carefully read the following advices.

3.1. Placement

The "Full Range" cabinets should be located in a high position (between two or three meters), slightly inclined to the audience. If the loudspeakers are located too low, the listeners at the end of the room will not hear a good sound quality.

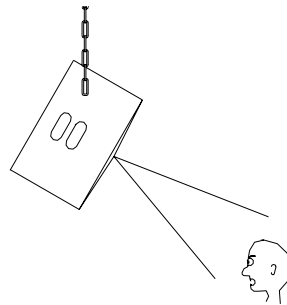


Fig.8. Flying placement

They may be located together, in cluster form, one next to the other, taking advantage of their trapezoidal shape. They may be also located one on top of the other one, always trying to maintain the slight inclined orientation that guarantees the best coverage both in horizontal or vertical.

It is advisable to locate the low units on the floor as they can take advantage of the so-called "floor-effect", thus increasing the response in the low frequencies.

If possible, place the subwoofers under the same acoustic axis used for the satellites.

If the above option can not be carried out, then they should be placed in an intermediate point between the left and right channels.

3.2. Tripod use

The **LN-10X**, **LN-12X** and **LN-15X** models are equipped with a tripod socket for use with Standard 35mm tripods.

Do not use the tripod on non-flat floors and be careful not to raise the cabinet too high on the tripod, as it may become unstable.

3.3. Full range cabinet + subwoofer use

The **LN-15BR**, **LN-18BR** and **LN-18SW** are equipped with a M20 Plate for a 35mm distance Rod. We can use it to place over the subwoofer the models that are equipped with the tripod socket (**LN-10X**, **LN-12X** and **LN-15X**). Be careful not to use this system on non-flat surfaces as it may become unstable.

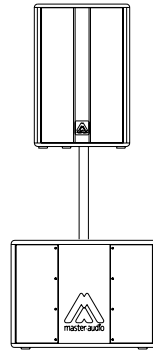


Fig.9. Full range cabinet with subwoofer

3.4. Stage monitor use

The **LN-10X**, **LN-12X** and **LN-15X** models have trapezoidal shape so, they can be used as floor monitors without extra accessories.

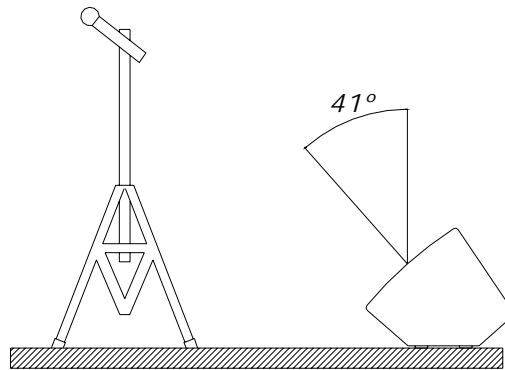


Fig.10. Stage monitor use

3.5. Live applications (mobile)

For a mobile application, whether it is an outdoor or indoor installation, the common location is to place the bass units (one or two per channel) on each side of the stage.

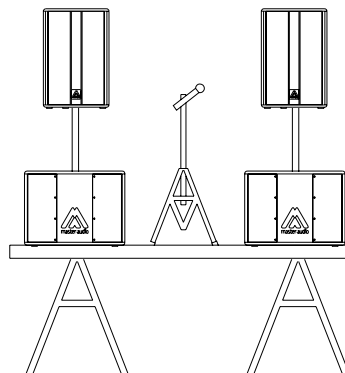


Fig.11. Mobile applications

To obtain a clear and free-distortion reproduction, it is advisable to place the mid-high units on top of the low units keeping between them an approximate height of two meters. If such height cannot be achieved nor maintained, it is advisable to use the classical tripod for each mid-high cabinet and leave the low units on the floor.

WARNING!!! For installations that suffer from acoustic problems and in which it is necessary to reinforce the response in the low frequencies, it is advisable to group all the subwoofers together in the same point. By this way, cancellations will be avoided and a higher acoustic pressure level will be obtained.

3.6. Asymmetrical and rotatable horns

The **LN-10X**, **LN-12X** and **LN-15X** models incorporate an asymmetrical dispersion horn which will optimise coverage either in horizontal or vertical position.

To rotate the horn, unscrewed the frontal grille, and then, unscrewed the four fixing screws of the horn. Rotate it 90 degrees taking care of the wires. Screw the horn again and finally place the frontal grille in its right position.

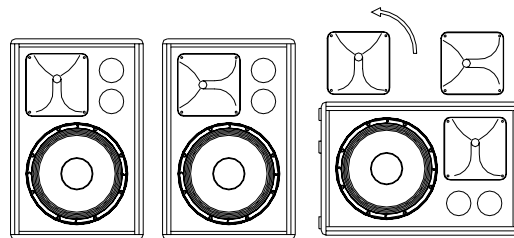


Fig.12. Rotatable horn

Good coverage of audiences often is a conflicting combination of:

- * wide coverage for the closest audience (short throw)
- * narrow coverage for distant areas (long throw)

The asymmetrical dispersion horn coverage varies from "short throw" to "long throw" along the vertical axis (keeping a constant vertical directivity). In conclusion, directivity feature of (50° to 100°(H), 55°(V)) can be seen as if the horn itself had "two" horizontal directivities (audience coverage), which depend on the distance. For short distances the horn should be used with its "wide" dispersion (100°). For long distances the horn should be used with its "narrow" dispersion (50°).

We suggest to pay attention to the following examples.

3.6.1. Vertical-Positioned Cabinets (Hung and aiming to the audience)

We need wide coverage (100°) for the closest listeners and narrow coverage for the distant audience.

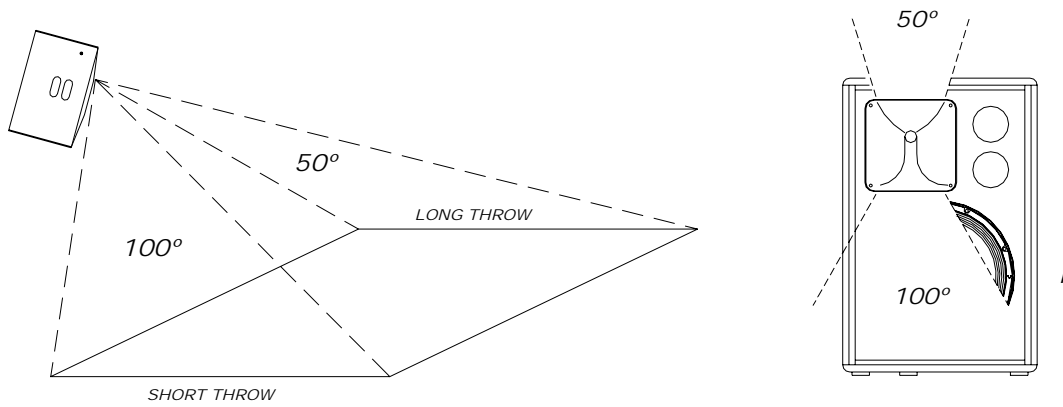


Fig.13. Vertical position

3.6.2. Horizontal-Positioned Cabinets (Hung and aiming to the audience)

We need wide coverage (100°) for the closest listeners and narrow coverage for the distant audience. .

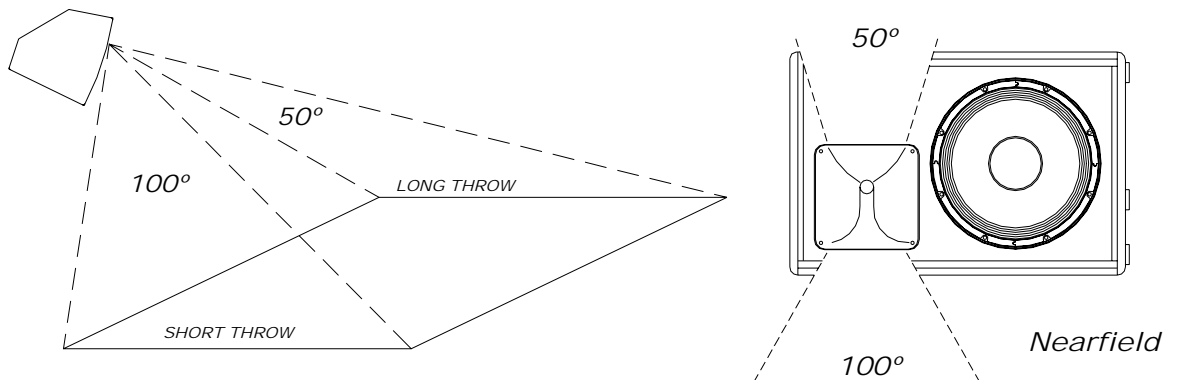


Fig.14. Horizontal position

3.6.3. Stage monitor use

Case 1

We need wider coverage (100°) when performers are close to the cabinet than when they move away from it (50°).

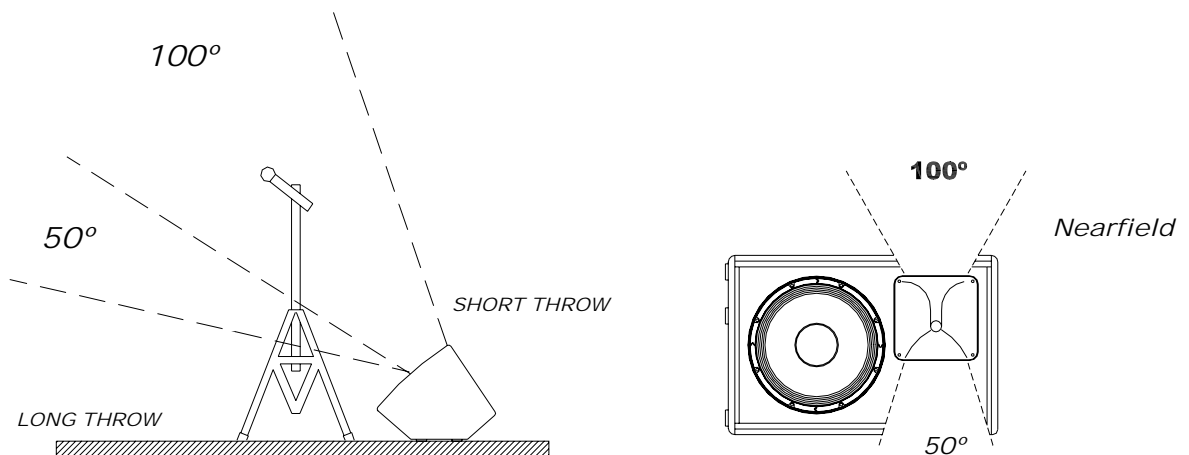


Fig.15. Stage monitor use (case 1)

Case 2

We need wider coverage (100°) when performers move away from the cabinet (long stages) than when they are close to it (50°).

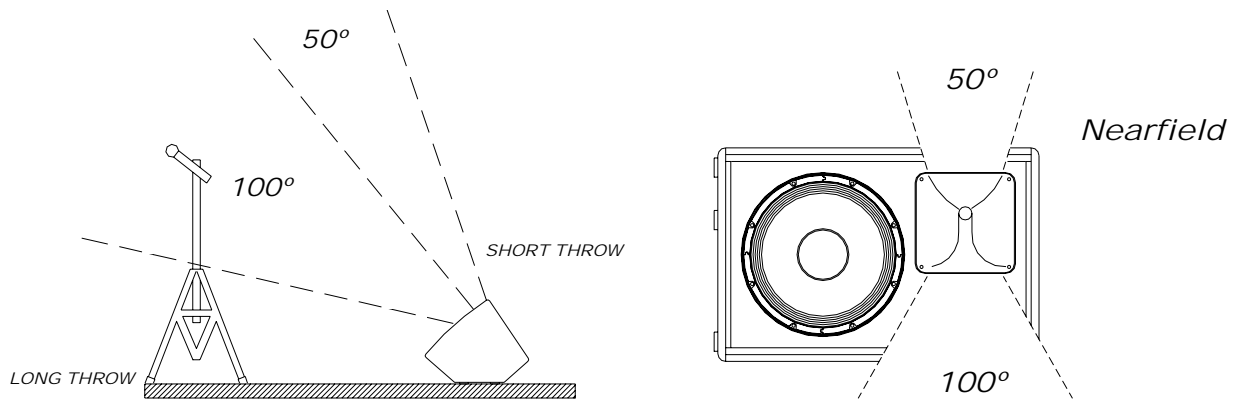


Fig.16. Stage monitor use (case 2)

WARNING:

The horns have the "**Nearfield**" mark printed on the 100° horizontal coverage side.

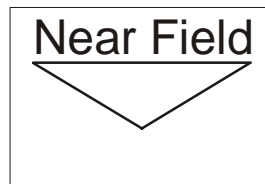


Fig.17. "Near Field" logo

3.7. Rotatable logo

LN-26, LN-8, LN-10X, LN-12X and LN-15X model marks can be rotated.

3.8. LN-18SW Position

Rubber feet can be removed from the bottom to the side of the cabinet in case of B position

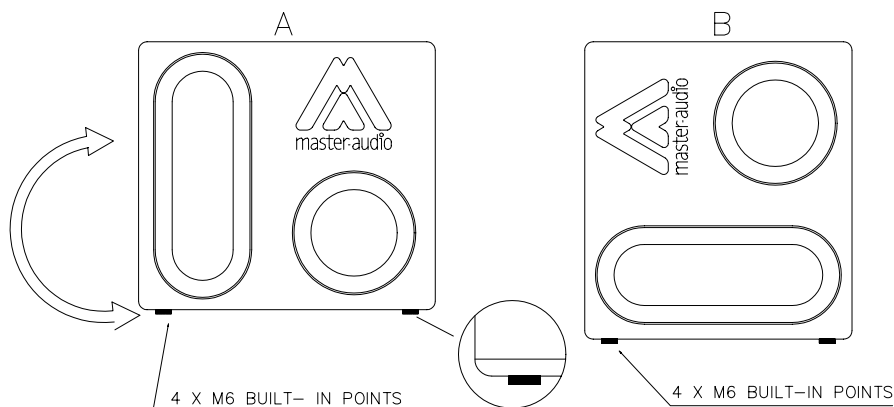


Fig.18. Rubber feet on LN-18SW

3.9. Flying

Only experienced people should fly speaker cabinets. Extreme care should be taken to assure the load bearing capabilities of the structures where the cabinets will be placed.

Hanging hardware (as chains, eyebolt, Lock Pins...) should be regularly inspected and replaced if in doubt.

WARNING!!! DO NOT SUSPEND THE CABINETS FROM THE HANDLES!!!!

3.9.1. LN-26 / LN-8 Flying

The **LN-26** and **LN-8** incorporate a "U" bracket which allows the cabinet to be mounted on a wall or ceiling. The bracket may be mounted with either nails or screws, horizontally or vertically.

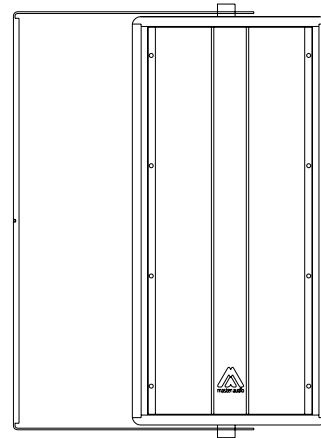
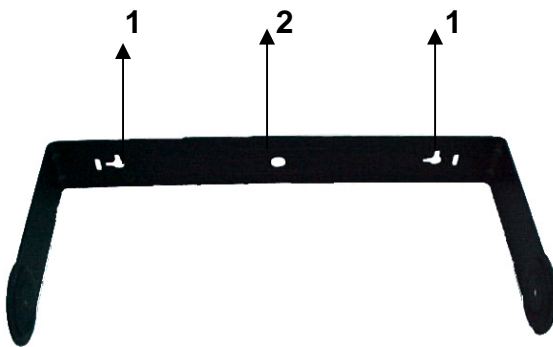


Fig.19. LN-26 / LN-8 bracket

Mounting:

1- Hold the bracket against the mounting surface, so you can mark the locations of the mounting holes (1), and the wire hole (2).

2- Drill corresponding pilot holes on the wall and attach the bracket with screws (not included).

3- Set the cabinet on the bracket and fix it through the two M6 (LN-8) / M8 (LN-26) bracket knobs.

4- Adjust the cabinet for desired position and angle.

Additionally, the **LN-26 / LN-8** incorporates 6 M8 rigging points to match with some Standard accessories. These points are placed as follows:

- *2 M8 points on the top side
- *2 M8 points on the bottom side
- *2 M8 points on the right side



Fig.20. Some of the Standard accessories for LN-26 / LN8

3.9.2. LN-10X, LN-12X Flying

These models provide several M8 flying points. Its correct use will permit the flying in horizontal or vertical position.

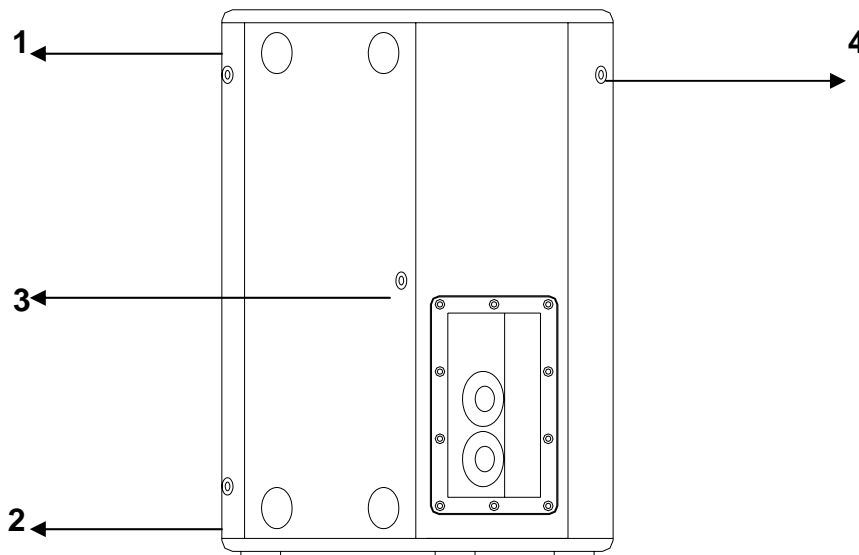


Fig.21. Flying points

Horizontal Flying

Points 1 and 2. Use point 3 to get the desired inclination.

Vertical Flying

Points 1 and 4. Use point 3 to get the desired inclination.

We offer as optional accessory the forged eyebolt rigging M8 (**ACR M8**).

3.9.3. LN-15X Flying

This model provides several M8 flying points. Its correct use will permit the flying in horizontal or vertical position.

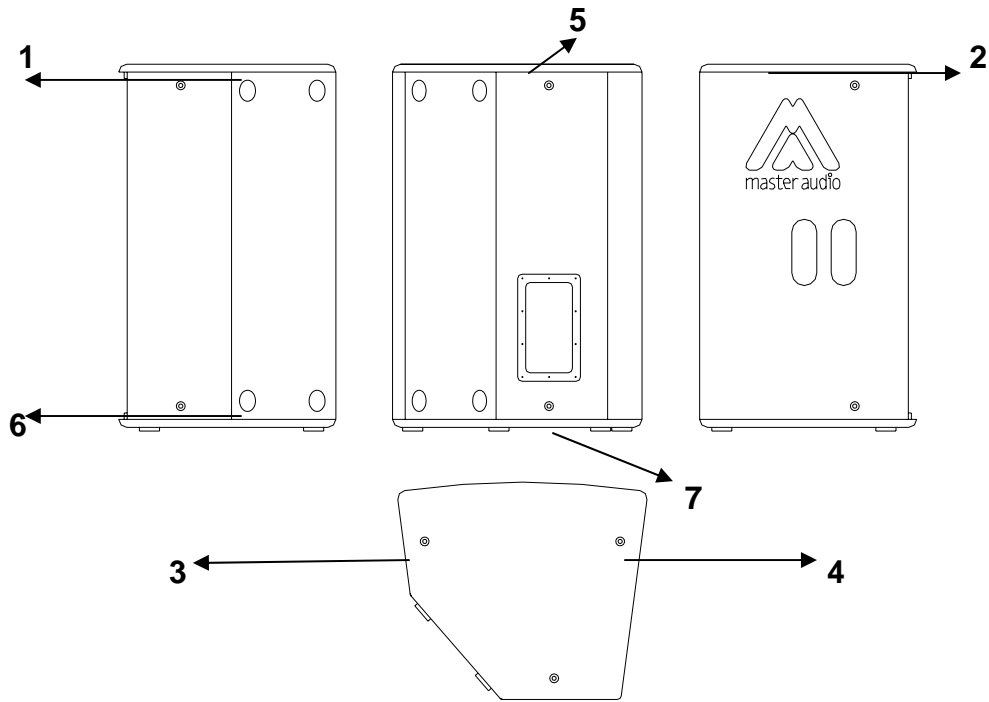


Fig.22. Flying points

Vertical Flying

Points 1 and 2 or 3 and 4. Use point 5 or 7 to get the desired inclination.

Horizontal Flying

Points 1 and 6. Use points 5 and 7 to get the desired inclination.

3.9.4. LN-215 Flying

This model provides several M8 flying points for vertical flying.

Vertical Flying

Points 1. Use points 2 to get the desired inclination.

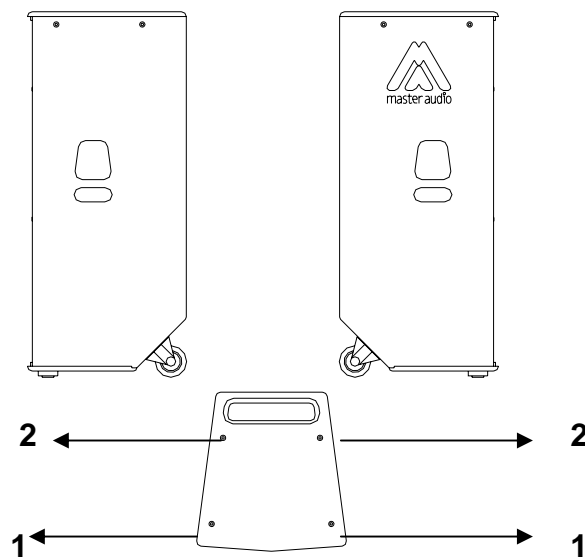


Fig.23. Flying points

3.9.5. LN-15BR / LN-18BR / LN-18SW Flying

These models are not prepared for flying.

3.9.6. Bracket U-N10 (Optional)

The **LN-10X** can optionally incorporate a "U" bracket which allows the cabinet to be mounted on a wall or ceiling. The bracket may be mounted with either nails or screws, horizontally or vertically.

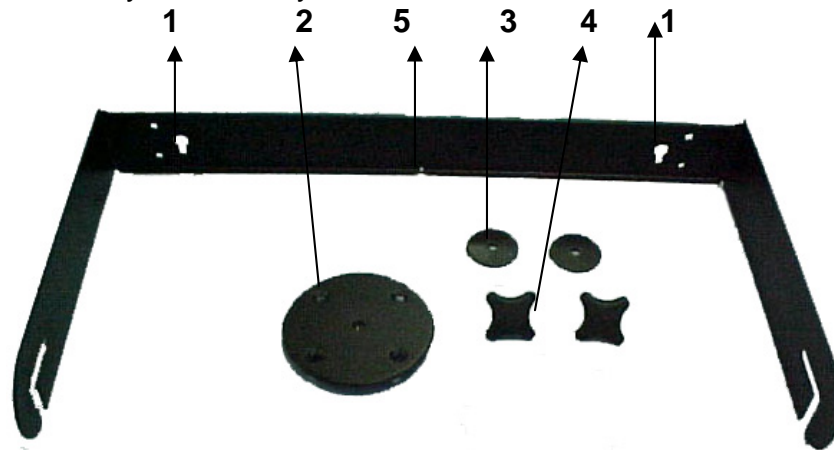


Fig.24. UN-10 bracket

Mounting:

1- Hold the bracket against the mounting surface, so you can mark the locations of the mounting holes (1).

2- Drill corresponding pilot holes on the wall and attach the bracket with screws (included).

3- Unscrew the top hat (located on the bottom of the cabinet) and place the metal plate (included on the kit) (2).

4- Set the cabinet on the bracket and fix it through the two M8 bracket knobs (included on the kit). The order must be as follows:

- a) Rubber washer (3)
- b) U-N10 Bracket
- c) M8 bracket knobs (4)

5- Adjust the cabinet for desired position and angle.

It is possible to add a 2mm steel cable through (5) to make the bracket safer.

4. TECHNICAL FEATURES

4.1. LN-8 technical features

Impedance	16Ω
Sensitivity 1W/1m	94dB
Frequency response (-10 dB)	68Hz-20kHz
Power handling	
R.M.S	120W
Program	240W
Nominal directivity (-6dB)	90° conical

Components

LF	1x8" woofer
HF	1x 1" tweeter with titanium diaphragm

Enclosure

Height	416mm
Width	269 mm
Depth	255 mm
Net weight	7.3Kg
Connections	2 x Speakon (IN/LINK)
Material	Birch plywood, Steel front grille with foam
Finish	Black painted

4.2. LN-26 technical features

Impedance	8Ω
Sensitivity 1W/1m	95dB
Frequency response (-10 dB)	75Hz-20kHz
Power handling	
R.M.S	200W
Program	400W
Nominal directivity (-6dB)	90° conical

Components

LF	2x6" woofer
HF	1x 1" tweeter with titanium diaphragm

Enclosure

Height	500mm
Width	240 mm
Depth	235 mm
Net weight	8.3Kg
Connections	2 x Speakon (IN/LINK)
Material	Birch plywood, Steel front grille with foam
Finish	Black painted

4.3. LN-10X technical features

Impedance	8Ω
Sensitivity 1W/1m	97dB
Frequency response (-10 dB)	53Hz-20kHz
Power handling	
R.M.S	250W
Program	500W
Nominal directivity (-6dB)	
Horizontal	50° to 100° (rotatable horn)
Vertical	55°

Components

LF 1x10" neodymium woofer
HF 1x driver with titanium diaphragm (1.5" voice coil)

Enclosure

Height	517mm
Width	364 mm
Depth	326mm
Net weight	11.8Kg
Connections	2 x Speakon (IN/LINK)
Material	Birch plywood, Steel front grille with foam
Finish	Black painted

4.4. LN-12X technical features

Impedance	8Ω
Sensitivity 1W/1m	98dB
Frequency response (-10 dB)	48Hz-20kHz
Power handling	
R.M.S	300W
Program	600W
Nominal directivity (-6dB)	
Horizontal	50° to 100° (rotatable horn)
Vertical	55°

Components

LF 1x12" neodymium woofer
HF 1x driver with titanium diaphragm (1.5" voice coil)

Enclosure

Height	627mm
Width	412 mm
Depth	401mm
Net weight	18.5Kg
Connections	2 x Speakon (IN/LINK)
Material	Birch plywood, Steel front grille with foam
Finish	Black painted

4.5. LN-15X technical features

Impedance	8Ω
Sensitivity 1W/1m	100dB
Frequency response (-10 dB)	45Hz-19kHz
Power handling	
R.M.S	400W
Program	800W
Nominal directivity (-6dB)	
Horizontal	50° to 100° (rotatable horn)
Vertical	55°

Components

LF	1x15" neodymium woofer
HF	1x driver with mylar diaphragm (1.7" voice coil)

Enclosure

Height	692mm
Width	471 mm
Depth	410mm
Net weight	22.1Kg
Connections	2 x Speakon (IN/LINK)
Material	Birch plywood, Steel front grille with foam
Finish	Black painted

4.6. LN-215 technical features

Impedance	4Ω
Sensitivity 1W/1m	101dB
Frequency response (-10 dB)	42Hz-19kHz
Power handling	
R.M.S	1000W
Program	2000W

Nominal directivity (-6dB)

Horizontal	90°
Vertical	50°

Components

- LF 2x15" neodymium woofer
- HF 1x driver with titanium diaphragm (1.7" voice coil)

Enclosure

Height	1150mm
Width	471 mm
Depth	500mm
Net weight	39Kg
Connections	2 x Speakon (IN/LINK)
Material	Birch plywood, Steel front grille with foam
Finish	Black painted

4.7. LN-15BR technical features

Impedance	4Ω
Sensitivity 1W/1m	99dB
Frequency response (-10 dB)	38Hz-200Hz
Power handling	
R.M.S	400W
Program	800W

Nominal directivity (-6dB)

Horizontal	omnidirectional
Vertical	omnidirectional

Components

- LF 1x15" neodymium woofer

Enclosure

Height	473mm
Width	630 mm
Depth	625mm
Net weight	31Kg
Connections	2 x Speakon (IN/LINK)
Material	Birch plywood, Steel front grilles with foam
Finish	Black painted

4.8. LN-18BR technical features

Impedance	4Ω
Sensitivity 1W/1m	100dB
Frequency response (-10 dB)	35Hz-180Hz

Power handling

R.M.S	800W
Program	1600W

Nominal directivity (-6dB)

Horizontal	omnidirectional
Vertical	omnidirectional

Components

LF 1x18" neodymium woofer

Enclosure

Height	550mm
Width	740 mm
Depth	670mm
Net weight	43Kg
Connections	2 x Speakon (IN/LINK)
Material	Birch plywood, Steel front grilles with foam
Finish	Black painted

4.9. LN-18SW technical features

Impedance	8Ω
------------------	----

Sensitivity 1W/1m	100dB
--------------------------	-------

Frequency response (-10 dB)	35Hz-200Hz
------------------------------------	------------

Power handling

R.M.S	500W
Program	1000W

Nominal directivity (-6dB)

Horizontal	omnidirectional
Vertical	omnidirectional

Components

LF 1x18" neodymium woofer

Enclosure

Height	512mm
Width	635 mm
Depth	512mm
Net weight	29Kg
Connections	2 x Speakon (IN/LINK)
Material	Birch plywood
Finish	Black painted

5. APPENDIX

POWER LOSSES(%) AND DAMPING FACTOR, RELATED TO WIRE LENGTH AND SECTION

Wire length (m)	Section (mm ²)	Resistance (Ohms)	Power losses			Damping losses(*)	
			8Ohms	4Ohms	2Ohms	8 Ohms	4 Ohms
1	0.75	0.042	0.53%	1.05%	2.10%	98	49
	1.50	0.025	0.31%	0.63%	1.25%	123	62
	2.50	0.013	0.16%	0.33%	0.65%	151	75
	4.00	0.008	0.10%	0.20%	0.40%	167	83
5	0.75	0.210	2.63%	5.25%	10.5%	32	16
	1.50	0.125	1.56%	3.13%	6.25%	48	24
	2.50	0.065	0.81%	1.63%	3.25%	76	38
	4.00	0.040	0.50%	1.00%	2.00%	100	50
10	0.75	0.420	5.25%	10.50%	21.00%	17	9
	1.75	0.250	3.13%	6.25%	12.50%	28	14
	2.50	0.130	1.63%	3.25%	6.50%	47	24
	4.00	0.080	1.00%	2.00%	4.00%	67	33
20	0.75	0.840	10.50%	21.00%	42.00%	9	5
	1.50	0.500	6.25%	12.50%	25.00%	15	7
	2.50	0.260	3.25%	6.50%	13.00%	27	13
	4.00	0.160	2.00%	4.00%	8.00%	40	20
50	0.75	2.100	26.25%	52.50%	---	4	2
	1.50	1.250	15.63%	31.25%	62.50%	6	3
	2.50	0.650	8.13%	16.25%	32.50%	12	6
	4.00	0.400	5.00%	10.00%	20.00%	18	9

(*) Referred to an amplifier with a Damping Factor of 200:1. **Wire sections under 2.50 mm² are completely inadvisable.**

For fixed installations with 4 Ohms load, it is better to have one wire for each speaker system. It is not advisable to bridge one cabinet to another.