



*Great sound
from Barcelona
since 1972*

www.amateaudio.com

Manual de usuario

X14FD

XCELLENCE

Junio 2024

Amate Audio S.L.

EXPORT & CUSTOMER SERVICE
Perpinyà, 25 · Polígon Industrial Nord
08226 Terrassa · Barcelona – SPAIN
T. +34 93 735 65 65
export@amateaudio.com

R&D, FACTORY AND MANAGEMENT
Violinista Vellsolà, 18
08222 Terrassa · Barcelona – SPAIN
T. +34 93 736 23 90
info@amateaudio.com

Instrucciones de seguridad

1. Todas las instrucciones de seguridad deben ser leídas antes de utilizar este aparato.
2. El signo de exclamación dentro de un triángulo indica componentes internos cuyo reemplazo puede afectar la seguridad.
3. El símbolo del rayo con la punta de la flecha indica la presencia de voltajes peligrosos no aislados.
4. Este equipo no debe ser expuesto a la lluvia ni a la humedad. No lo use, por ejemplo, cerca de piscinas, fuentes o cualquier lugar donde pueda ser afectado por líquidos.
5. Limpie el aparato sólo con paños secos.
6. No sitúe el equipo en lugares donde se interfiera la ventilación del aparato.
7. No instale el aparato cerca de ninguna fuente de calor, como radiadores, estufas u otros aparatos que emitan calor.
8. Este equipo debe ser reparado por personal cualificado del servicio técnico cuando:
 - A. El cable de red esté dañado, o
 - B. Algún objeto o líquido haya dañado el aparato; o
 - C. El equipo no funcione de una manera normal (correcta); o
 - D. El equipo se haya expuesto a la lluvia; o
 - E. El chasis esté dañado
9. Desconecte el aparato en caso de tormentas eléctricas o cuando no vaya a emplearlo durante largos períodos de tiempo.
10. No cuelgue nunca el equipo por el asa.
11. Use sólo accesorios recomendados por el fabricante.

1. INTRODUCCIÓN

1.1. Información general

Amate Audio le agradece la confianza depositada en nuestros sistemas de altavoces de la serie Xcellence. La serie Xcellence combina las ventajas de un sistema auto amplificado y la flexibilidad de control de los recintos con DSP incorporado (procesamiento digital de señal). La experiencia de más de 45 años en el diseño de cajas acústicas y amplificadores y la utilización de la más alta tecnología y componentes convergen en un producto idóneo para multitud de aplicaciones, desde refuerzo de sonido en teatros, clubs o cadenas de televisión hasta iglesias, eventos corporativos o salas de conciertos. Le sugerimos lea atentamente las indicaciones que a continuación exponemos, confiando en que le serán de gran utilidad para obtener sus mejores resultados.

1.2. Características y presentación

X14FD

- Sistema acústico autoamplificado de dos vías
- Entrada y salida XLR balanceada
- Entrada y salida AC por PowerCon
- Entrada y salida EtherCon RJ45
- Conectividad Ethernet con sistema de audio vía red Dante™
- Amplificador de 1000W en clase D para la vía grave
- Amplificador de 500W en clase D para la vía aguda
- Convertidores AD/DA de 24 bits con rango dinámico de 112dB, frecuencia de muestreo de 48 kHz
- Controles DSP (presets, EQ paramétricos, delay, mute, volumen y limitador)
- Autodiagnóstico del sistema: nivel de entrada, temperatura, limitador activo
- Protección "overvoltage" (>250V-400V)
- Altavoz coaxial de 14" de neodimio con bobina de 3"
- Motor de compresión de neodimio con diafragma de titanio de 3"
- Dispersión 80 x 80°

2. CARACTERÍSTICAS X14FD

Los recintos X14FD coaxiales son ideales para multitud de aplicaciones. Incorporan bi-amplificación de 1000 W para el woofer de graves, 500 W para el motor de agudos y control digital de señal a través de DSP. Los diferentes presets de fábrica lo convierten en un sistema fácil, flexible, muy cómodo de operar, extremadamente limpio y de alta calidad.

A nivel electroacústico, su transductor coaxial aporta una respuesta totalmente simétrica y libre de lóbulos secundarios. Incluye woofer de 14" con bobina de 3" y motor de compresión con bobina de 3" y cúpula de titanio.

Gracias a su forma en cuña (35°) es especialmente recomendable para aplicaciones de monitor de escenario, obteniendo una respuesta y cobertura muy homogéneas y muy apreciadas por los profesionales del directo.

2.1. Descripción técnica

La X14FD es un sistema de altavoces autoamplificado con control por DSP configurable por el usuario, con transductor de radiación directa coaxial y caja acústica bass reflex. Como sistema full range su respuesta en frecuencia es de 48Hz-20kHz (-10dB).

Su amplificación es de 1500 W continuos (1000W + 500W), con protección térmica, protección contra cortocircuito a la salida, limitadores de pico y RMS independientes para cada vía y protección exclusiva contra sobretensiones (“overvoltage”). Los presets que incluye el DSP pueden ser seleccionados a través de la pantalla táctil trasera del recinto acústico o vía ordenador con conexión Ethernet.

La conexión de señales se realiza mediante conector XLR balanceado con link para esclava y la de red es a través de conector PowerCon. La X14FD está construida en tablero multicapa de abedul de alta resistencia a las vibraciones y humedad con acabado en pintura negra Polyurea de alta resistencia. La parte frontal está protegida por una reja de acero de 2 mm recubierta por tela gris acústicamente transparente. Incluye dos asas traseras para un fácil y cómodo transporte.

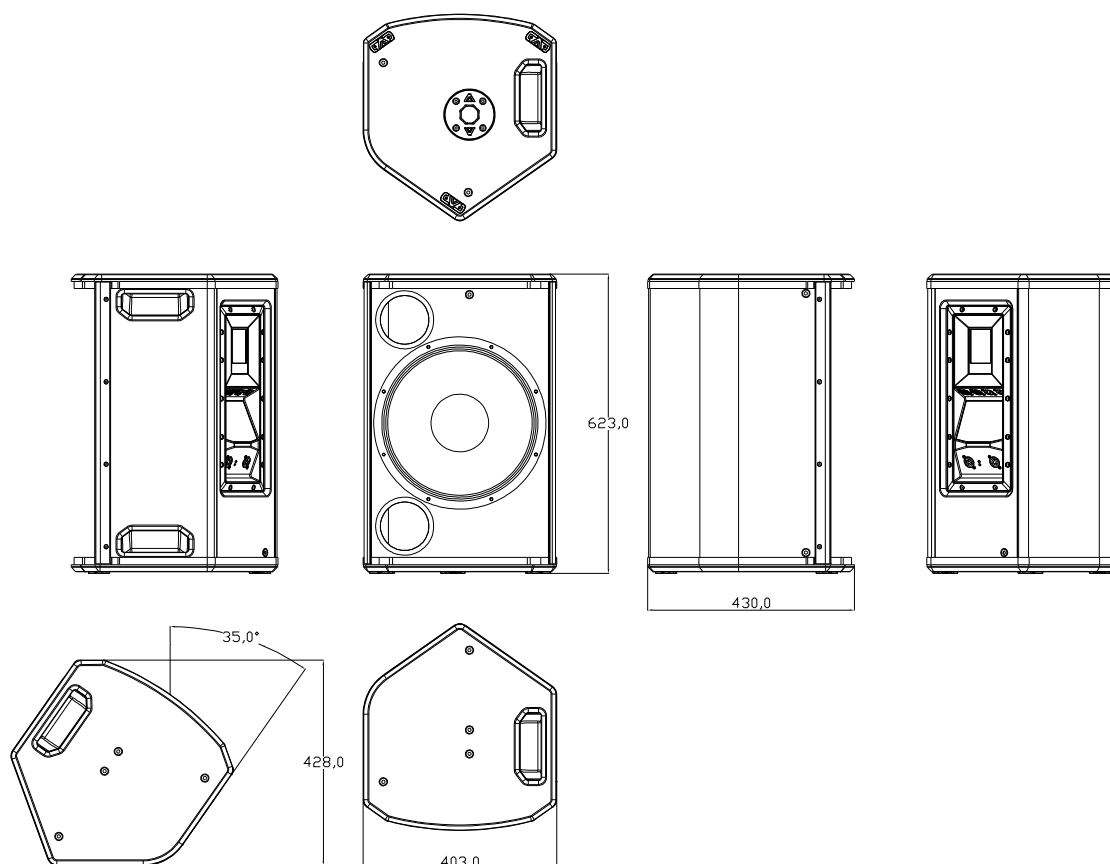


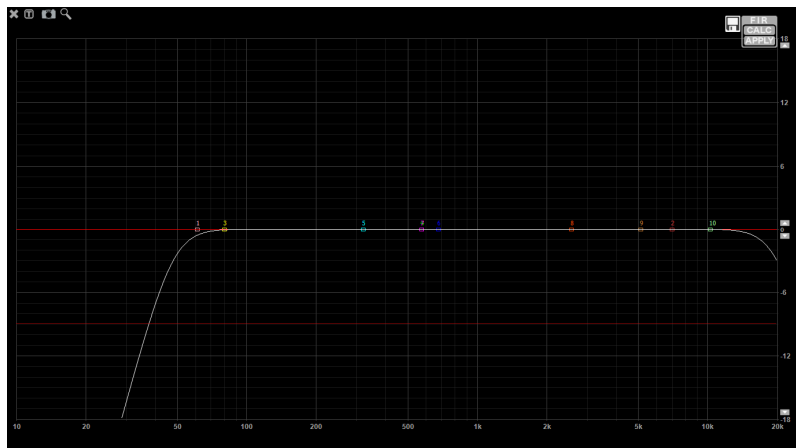
Fig. 1. Dimensiones externas de la X14FD

3. PRESETS

La X14FD incluye varios presets de fábrica, útiles para varios tipos de aplicación. Aparte, el DSP interno puede almacenar hasta 24 presets adicionales, configurables en función de los requerimientos del usuario.

PRESET 1: Flat

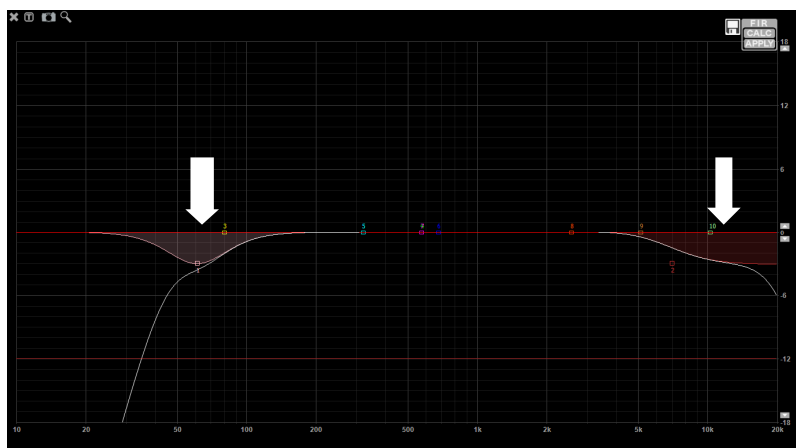
Caja sola sin subwoofer, full range, respuesta plana. Para aplicaciones en trípode o colgado.

**PRESET 2: Speech**

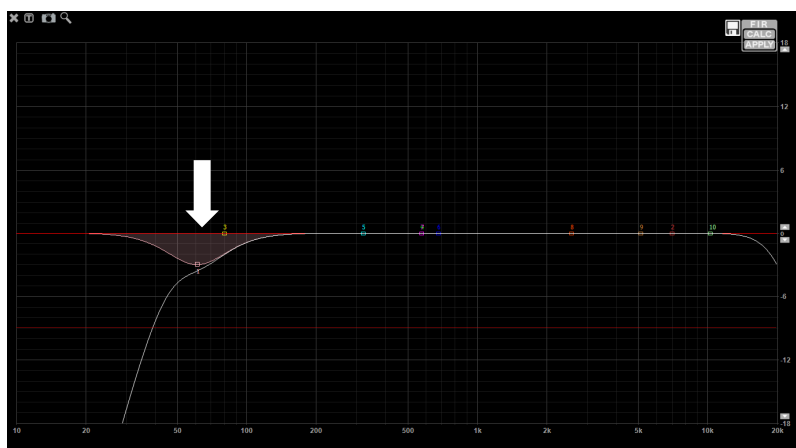
Caja sola sin subwoofer. Para aplicaciones de habla con micrófono.

-3dB low

-3dB high

**PRESET 3: Monitor**

Caja sola sin subwoofer, full range, respuesta plana. Para aplicaciones en suelo como monitor de escenario.

**PRESET 4: HPF80****PRESET 5: HPF90****PRESET 6: HPF100**

Caja para uso con subwoofer y con cortes a 80Hz / 90 Hz / 100 Hz.

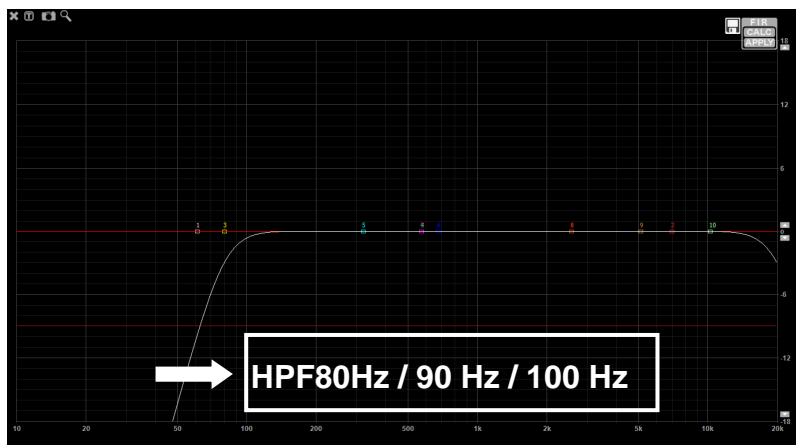


Fig.2. Presets para X14FD

4. PANEL DE CONTROL Y CONEXIONES

El panel de control de la X14FD contiene los siguientes elementos:



Fig. 3. Panel de control y conexiones de la X14FD

A) PANTALLA TÁCTIL: Muestra información sobre el estado del sistema: preset actual, dirección IP, temperatura del amplificador y nivel de señal de entrada. Permite al usuario configurar el sistema sin necesidad de conectar un PC:

dirección IP, seleccionar Presets, Delay, Volumen, Limitador, Modo ECO activado / desactivado, LEDs de señal activados/desactivados, etc. Para más información sobre la funcionalidad del panel táctil, ver el ANEXO I de este manual.

NOTA: El PIN por defecto para acceder al menú de configuración es “1234”

B) AC INPUT/OVERVOLTAGE PROTECTION: Estos leds muestran el status de la señal de alimentación AC.

- **POWER ON:** (Azul) Cuando esté encendido, el equipo está en marcha ON y el nivel de la señal AC está dentro de los límites permitidos (hasta 250 VAC).
- **>250V OVERVOLTAGE:** (Rojo) Si está activado, el voltaje AC está fuera de los límites permitidos por el equipo (>250VAC). El equipo no se encenderá hasta que el problema sea resuelto. Revise las conexiones y la instalación de alimentación y considere que otros equipos conectados a esta línea pueden resultar dañados.

C) NETWORK: Dos conectores de 8 pines RJ45 / EtherCon® para conexión a una red Ethernet de hasta 1Gbps. Esta conexión puede utilizarse para control remoto vía software (DSPStudio) y para streaming de audio vía Dante™. Por favor, lea el manual de Instalación rápida de conexión Ethernet para obtener más información sobre la conexión remota.

Los dos conectores están interconectados mediante switch interno, con lo que se pueden utilizar indistintamente y permiten la conexión en cadena de varias cajas.

IMPORTANTE: Si se utiliza Dante no se recomienda encadenar más de ocho unidades, por motivos de latencia.

D) BALANCED INPUT/LINK:

Conector hembra XLR-3 de señal balanceada para señal de entrada.

Conector macho XLR-3 para conexión en paralelo de varias cajas con la misma señal de entrada.

Sensibilidad nominal de entrada: +8dBu (2Vrms)

Máximo Voltaje de entrada sin compresión: +14dBu (4Vrms)

Máximo Voltaje de entrada sin clipping: +20dBu (8Vrms)

IMPORTANTE: Por favor use siempre cable de micrófono balanceado con las siguientes conexiones:

1= Shield (Ground) 2= Live (+) 3= Return (-)

E) AC MAINS INPUT/LINK: Conexión AC vía PowerCon.

- Conector azul para entrada AC.
- Conector gris para alimentar otras unidades en paralelo. Es posible linkar hasta cuatro unidades, siempre que se use un cable de calidad con una sección mínima de 3x2,5 mm². Si se conectan más de cuatro unidades en paralelo se puede producir una caída de voltaje en el cable produciendo una bajada de la respuesta del sistema.



Use siempre el cable de red suministrado por el fabricante.

Nunca conecte un equipo Xcellence a una toma sin tierra o nunca use un cable de corriente sin toma a tierra.

5. CONEXIONADO

5.1. Conexión paralelo

Señal de audio analógica:

Conecte la señal (salida de mesa de mezclas) a la entrada INPUT de la primera unidad. Usar la salida LINK (primera unidad) para transportar la señal a la entrada INPUT de la segunda unidad y así sucesivamente. Todas las unidades en la cadena tienen que estar encendidas.

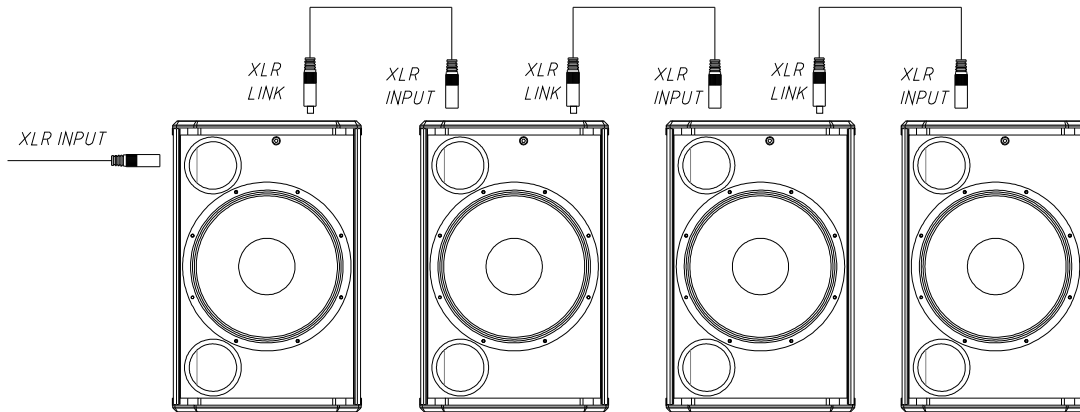


Fig. 4. Conexión en paralelo para X14FD (señal)

Alimentación:

Para la conexión de red en paralelo use cable con conector gris Neutrik PowerCon NAC3FCB en un extremo y conector azul Neutrik PowerCon NAC3FCA en el otro extremo.

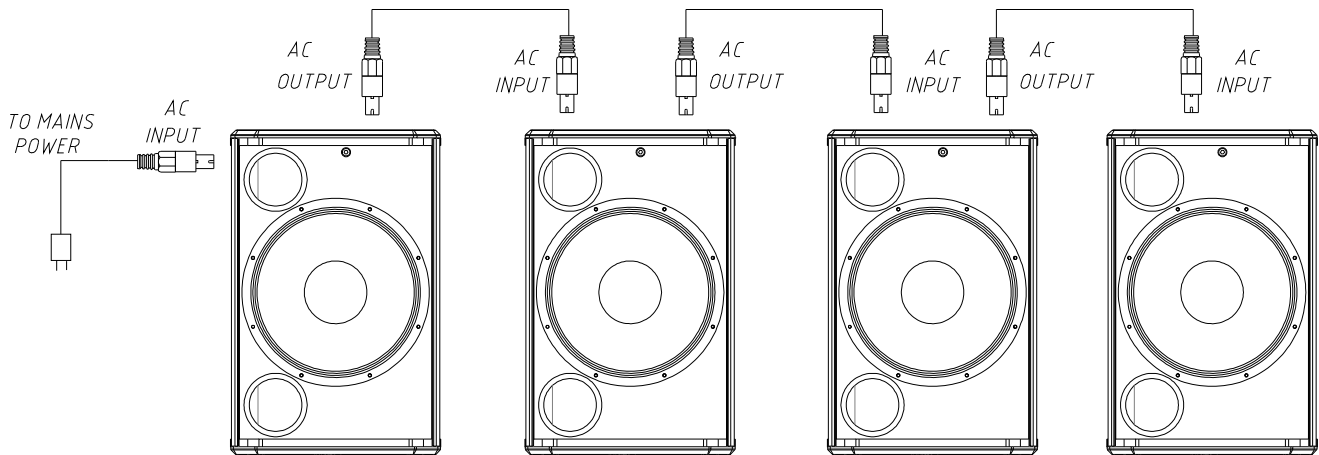


Fig. 5. Conexión en paralelo para X14FD (alimentación). Máximo cuatro unidades



No conecte en paralelo más de cuatro recintos del modelo X14FD usando el conector AC Mains link. Nunca conecte un equipo Xcellence a una toma sin tierra y nunca use un cable de corriente sin toma a tierra.

Red:

Los dos puertos Ethernet disponibles, a través del conector EtherCon RJ-45 están conmutados internamente y se pueden usar como entrada o "link" a otras cajas. Todas las unidades en la cadena tienen que estar encendidas. El número de

unidades permitidas en paralelo o en serie depende de si se está utilizando la red de audio Dante. Al usar Dante, se recomienda un número máximo de 8 cajas debido a razones de latencia. Cuando no se use Dante, no hay un límite específico para la conexión en cadena (control y monitoraje mediante DSPStudio®).

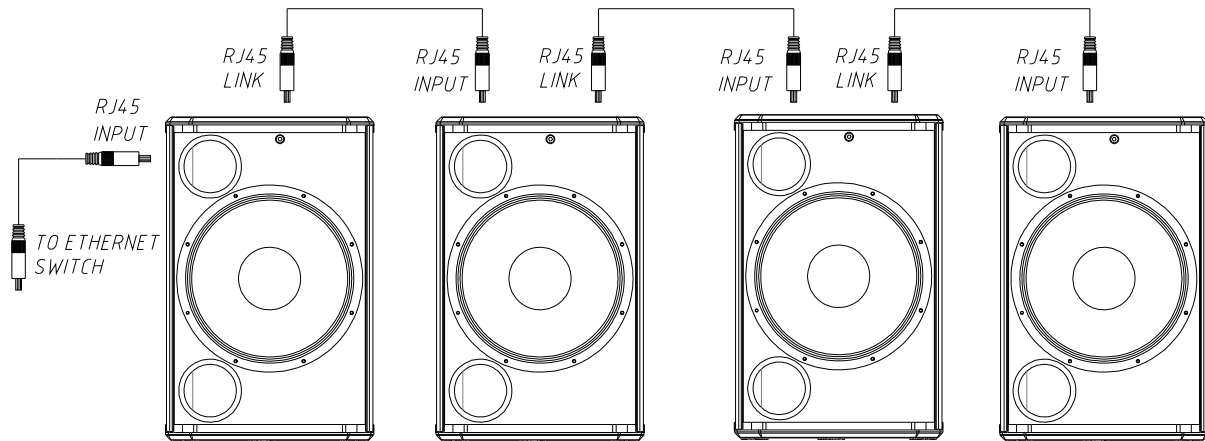


Fig. 6. Conexión en paralelo para X14FD (red de audio). Se recomienda conectar como máximo ocho unidades cuando se use Dante, o más cuando no se use

5.2 Conexión combinada con subwoofer en paralelo

Es posible conectar paralelamente sistemas X14FD con sus respectivos refuerzos de graves. Para ello se procederá de igual forma que en las Fig.4, Fig.5 y Fig.6, tanto para las señales de audio como para la red eléctrica y la red de audio, no sobrepasando en ningún caso las 4 unidades máximo a linkar (para la red eléctrica) y 8 unidades máximo a linkar (para la red de audio con Dante).

6. PROTECCIÓN “OVERVOLTAGE”

Los modelos de la serie Xcellence incorporan la exclusiva protección contra el sobre voltaje de red de Amate Audio.

En la entrada de red (MAINS) un circuito electrónico compara el voltaje de entrada con un valor referencia. Cuando la tensión de entrada supera los 250 Voltios el circuito actúa, bloqueando la tensión de entrada hasta que ésta no vuelve a sus límites correctos (230V+/- 10%). En el momento que el LED de “>250V” se enciende en rojo, la caja acústica dejará de sonar, hasta que se reestablezcan los valores correctos de tensión.

Generalmente la causa de esta anomalía suele ser la caída del neutro o la conexión accidental del equipo a 400V. Siempre que el led rojo de “overvoltage” se active, REVISAR la tensión de las fases eléctricas ya que otros dispositivos de su sistema de sonido corren un alto riesgo de avería.

7. MONTAJE E INSTALACIÓN

El montaje y volado de un sistema X14FD es fácil, rápido y seguro. No obstante es conveniente que se lean detenidamente las siguientes recomendaciones y consejos.

Sólo personal especializado debe realizar el volado de sistemas acústicos. Éstos deben tener un conocimiento adecuado y preciso del equipo, componentes y herrajes que van a ser utilizados.

Es responsabilidad del usuario el cumplir con los coeficientes de seguridad y supervisiones periódicas del material. El hardware de volado (cadenas, pasadores, anillas...) debe ser revisado regularmente y, en caso de cualquier duda, debe ser reemplazado por material nuevo.

Calcule y asegúrese de las resistencias de las estructuras donde van a ser colgados los sistemas, tales como techos o estructuras móviles. Todos aquellos accesorios no suministrados por Amate Audio y empleados por parte del usuario son responsabilidad de éste último.

7.1. Posicionamiento

Coloque las unidades siempre que sea posible en posición elevada, ligeramente inclinadas hacia la audiencia. Si las cajas se colocan a una altura cercana al suelo los oyentes de las últimas filas recibirán un sonido de baja calidad.

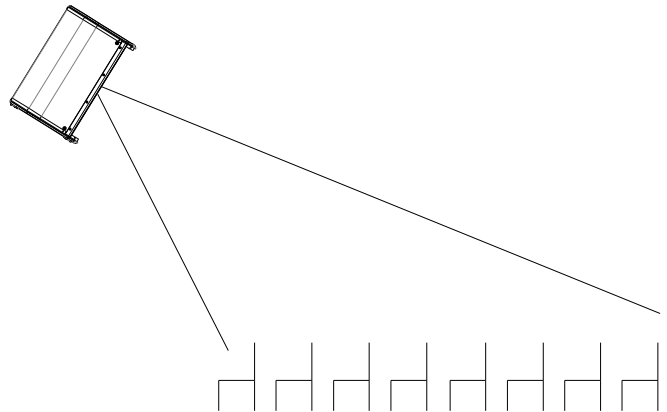


Fig. 7. Posicionamiento en formato volado

7.2. X14FD con subwoofer

La X14FD incorpora una base para barra de 35 mm de diámetro para poder colocar la caja encima de un subwoofer (use la barra SP/CRTL) o en trípode. Evite colocar sistemas montados de esta forma en superficies inclinadas o irregulares.

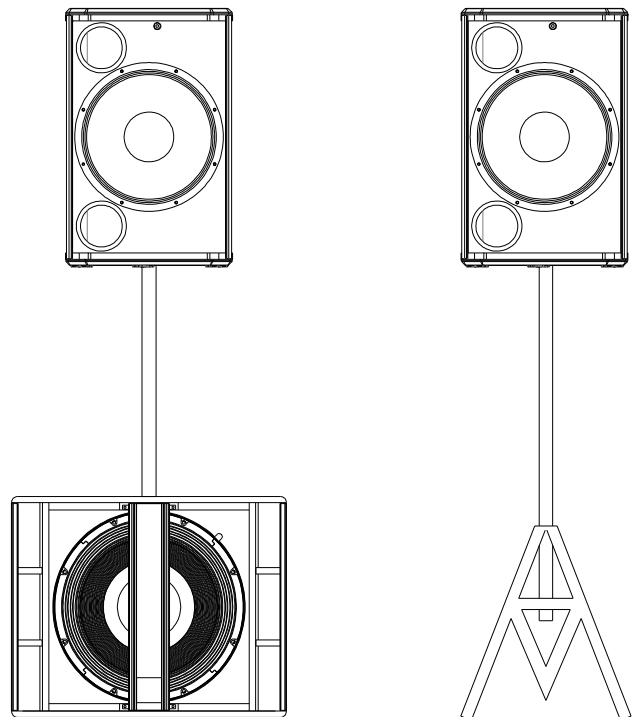
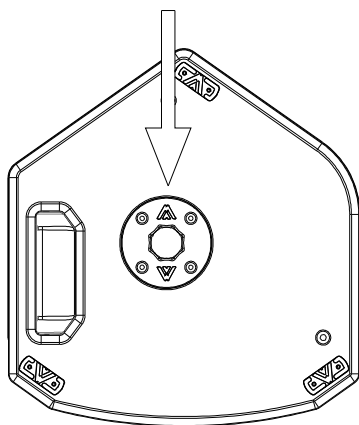


Fig. 8. Base para barra de 35 mm

7.3. Uso como monitor de escenario

El formato en cuña de los recintos X14FD permite su utilización como monitor de escenario sin la necesidad de incorporar ningún accesorio extra. Recuerde utilizar el Preset MONITOR en este caso.

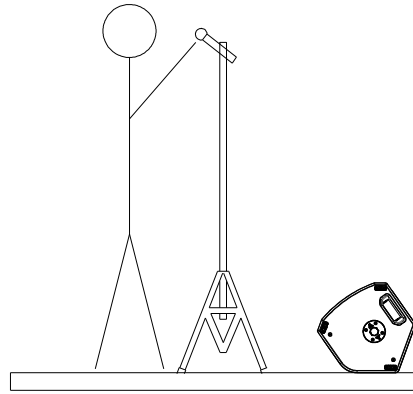


Fig.9. Uso como monitor de escenario

7.4. Giro del logotipo “Amate Audio”

El logotipo “Amate Audio” situado en la rejilla puede girarse para adaptarse a la posición de la caja (horizontal o vertical).

8. ACCESORIOS DE MONTAJE

8.1. ACRM8

La X14FD contiene puntos de rigging para anillas de M8. El correcto uso de estos puntos permitirá el volado de la caja en posición horizontal.

Volado horizontal	1 & 2 (puntos rigging frontales)
	3 & 4 (puntos rigging traseros)

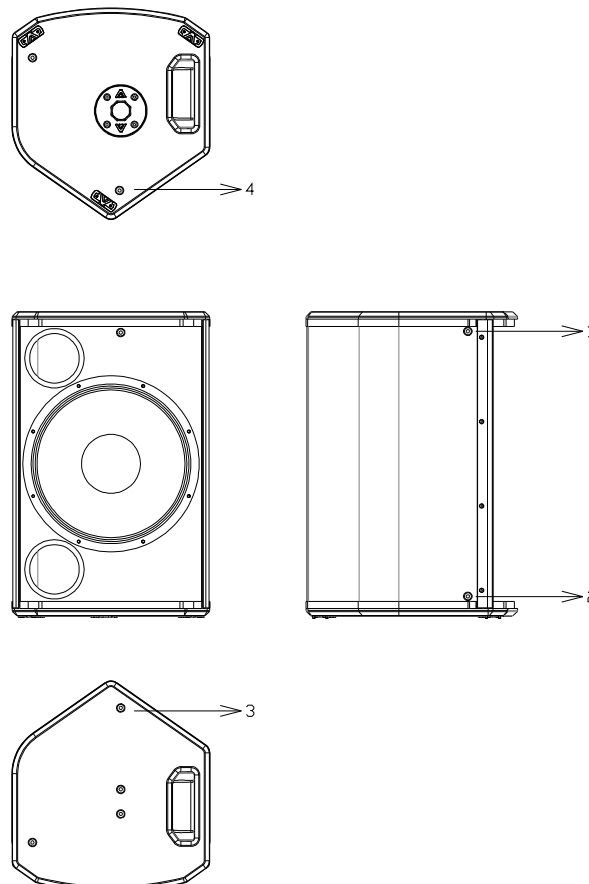


Fig. 10. Puntos rigging horizontales para la X14FD

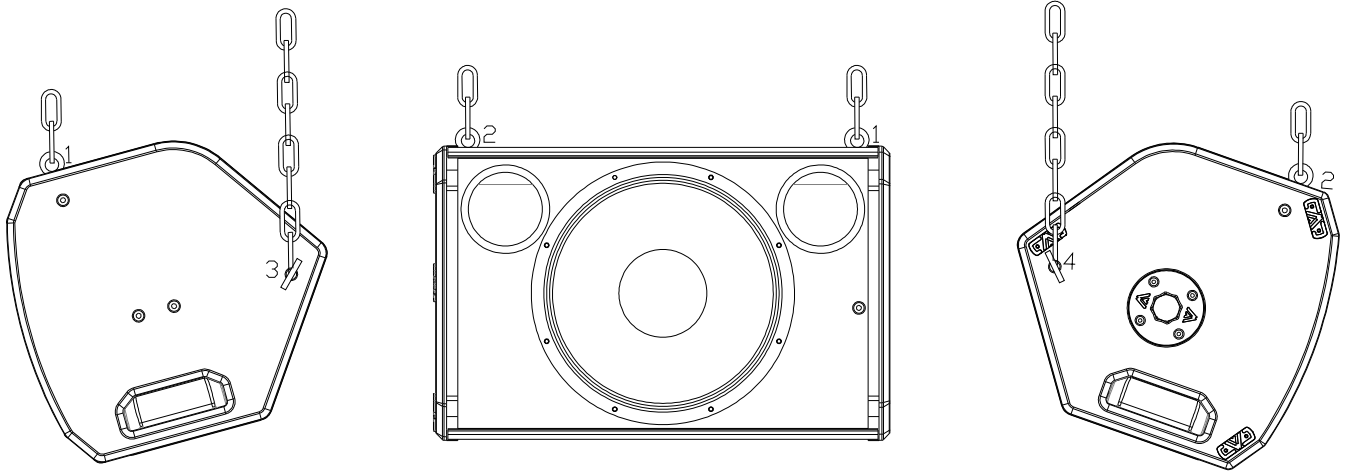


Fig. 11. Volado horizontal para la X14FD

8.2. HR-L y HR-L/GT

El HR-L y HR-L/GT son accesorios opcionales para el volado vertical de una unidad X14FD (ver “manual de instrucciones HR-L y HR-L/GT” para más información).

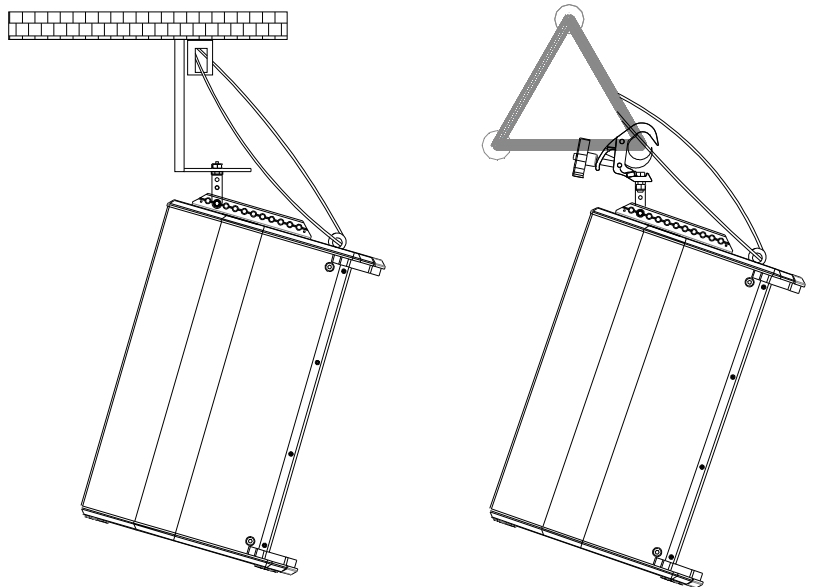


Fig. 12. Volado de una unidad con HR-L y HR-L/GT

8.3. SP-WHR

El SP-WHR es un accesorio opcional para el colgado vertical en pared de una unidad X14FD (ver “manual de instrucciones SP-WHR” para más información).

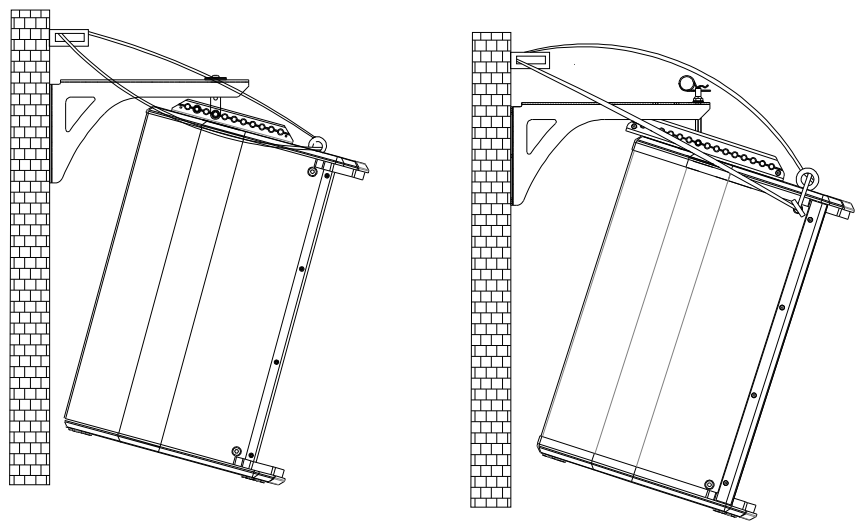


Fig. 13. Volado de una unidad con SP-WHR

8.4. UB-L

El UB-L es un accesorio opcional para el colgado horizontal en pared de una unidad X14FD (ver “manual de instrucciones UB-L” para más información).

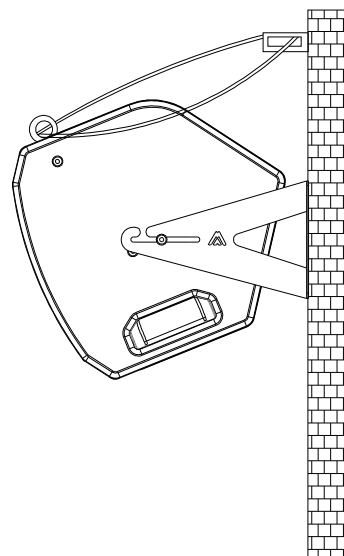


Fig. 14. Volado de una unidad con UB-L

8.5. RB-L y RB-L/GT

El RB-L y RB-L/GT son accesorios opcionales para el volado vertical de una unidad X14FD (ver “manual de instrucciones RB-L y RB-L/GT” para más información).

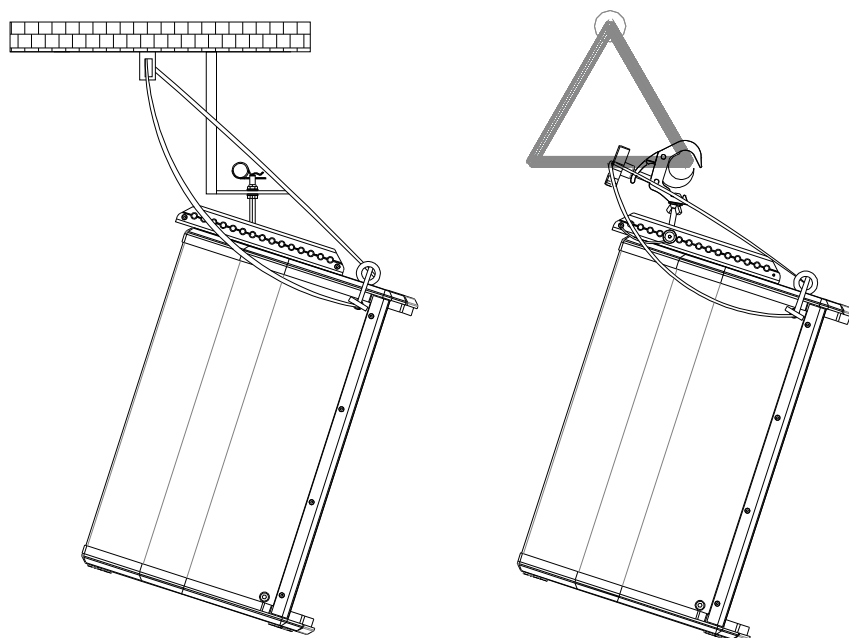


Fig. 15. Volado de una unidad con RB-L y RB-L/GT

9. SOLUCIÓN DE PROBLEMAS

El sistema no se pone en marcha

- Compruebe los LEDs del Overvoltage Protection
 - Ningún LED encendido: Asegúrese que la corriente de red está llegando a la toma PowerCon, y que el cable está en buenas condiciones. Si esto es correcto, el circuito de sobrevoltaje podría estar dañado. Contacte con su servicio técnico.
 - Led rojo (>250V) encendido. Revisar que el voltaje de la Red esté dentro de los límites (230V+/-10%). Si esto es correcto, el circuito de sobrevoltaje podría estar dañado. Contacte con su servicio técnico.
 - Azul (Power ON): El circuito de sobrevoltaje funciona correctamente. Si ninguno de los LEDs de Status se enciende, probablemente el fusible del módulo de potencia puede estar dañado. La reposición de este fusible debe

ser realizado por personal especializado pues se encuentra en la parte interna del módulo amplificador.

Sin sonido

- Compruebe con los indicador/es (LED de Signal Preset y Pantalla Táctil) que el equipo está recibiendo señal a la entrada.
- Compruebe que los cables de señal estén en buenas condiciones y conectados en ambos extremos.
- El nivel de salida del mezclador no debe estar al mínimo.
- Revise que el mezclador no esté en Mute.
- Compruebe que el equipo no está ni en MUTE ni en STANDBY (LEDs Status apagados). Si están encendidos, entre en el menú mediante la pantalla táctil para desactivarlos:
 - Para desactivar el Standby, ir a SETUP y seleccionar STANDBY OFF.
 - Para desactivar el MUTE ir a AUDIO, GAIN y pulse en el icono del altavoz.
- Compruebe que volumen (GAIN) del sistema no está al mínimo. Para ello, entrar en el menú AUDIO mediante la pantalla táctil y seleccionar GAIN. Mueva el potenciómetro hasta la posición de 0dB.

Señal de salida distorsionada

- El sistema está siendo saturado con señal de entrada muy elevada, frecuentemente causada por el propio mezclador. Comprobar el nivel de salida o la ganancia de los canales del mezclador.

Nivel de graves bajo

- Compruebe la polaridad de las conexiones de señal entre el mezclador y los recintos acústicos. Si en algún caso se ha invertido cualquier Pin (1, 2 o 3) en un extremo del cable, provoca elevadas pérdidas de rendimiento y de calidad del sonido.

Ruidos y zumbidos

- Asegúrese que todas las conexiones a las cajas auto-amplificadas están en buenas condiciones.
- Evite que los cables de señal estén liados con los cables de red o cerca de transformadores o aparatos que emitan EMI.
- Compruebe que no hay ningún regulador de intensidad de luz en el mismo circuito AC de la caja. Conecte SIEMPRE el circuito de sonido y el de iluminación a distintas fases.
- Compruebe que existe una correcta conexión a tierra en la instalación eléctrica.

PIN para pantalla táctil olvidado

- El PIN por defecto es "1234"
- Si se ha cambiado el PIN, pero ya no se recuerda, siga los siguientes pasos:
 - Apague el equipo.
 - Ponga en marcha el equipo.
 - Cuando aparece en la pantalla la palabra "Inicializando", pulse en cualquier punto de la pantalla táctil durante 5 segundos.
 - El PIN se reestablecerá a su valor por defecto "1234".

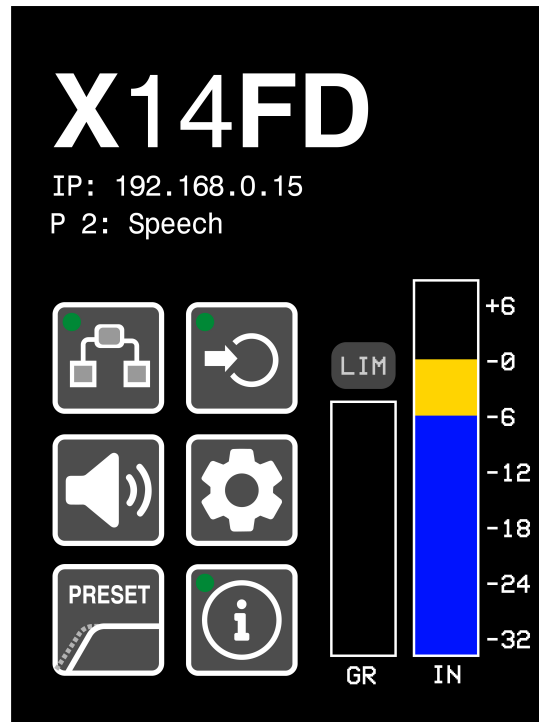
10. CARACTERÍSTICAS TÉCNICAS

	X14FD
Entrada audio analógica	
Sensibilidad	+8dBu -1.94V
Impedancia	20kΩ balanceado
Entrada audio digital (red)	
Tipo	Dante™ Audio Networking
Canales	1 canal @ 48kHz
Red	
Tipo	Fuente conmutada de entrada universal
Entrada nominal	85-265VAC/45-65Hz
Average current draw	2,1 A
Convertidores AD/DA	24 bit / 48 kHz – SNR > 112 dB
Arquitectura DSP	64 bit
Respuesta en frecuencia (-10dB)	48 Hz – 20 kHz
Nivel de salida máximo (1m/continuo)	129 dB
Amplificador (programa)	1000 W + 500 W
Directividad nominal (-6dB)	80° (H) x 80° (V)
Componentes	
LF-MF	14" woofer coaxial neodimio (bobina 3")
HF	1 x driver neodimio con diafragma titanio de 3"
Recinto	
Tipo	Bass-reflex
Altura	623 mm
Anchura	402 mm
Profundidad	430 mm
Peso (neto)	23,6 Kg
Conectores	2 x AC PowerCon (input, link) 2 x XLR (input, link) 2x EtherCon RJ45 para Ethernet/DANTE (input/link)
Material	Tablero multicapa abedul, reja frontal hierro con tela gris
Acabados	Pintura de alta resistencia Polyurea negra mate y perfiles protectores de goma

ANEXO I: OPERACIÓN DEL PANEL TÁCTIL

La unidad Amate Audio X14FD cuenta con unidad de procesamiento de señal (DSP interno) ajustable mediante su pantalla táctil. Las principales especificaciones de la pantalla son:

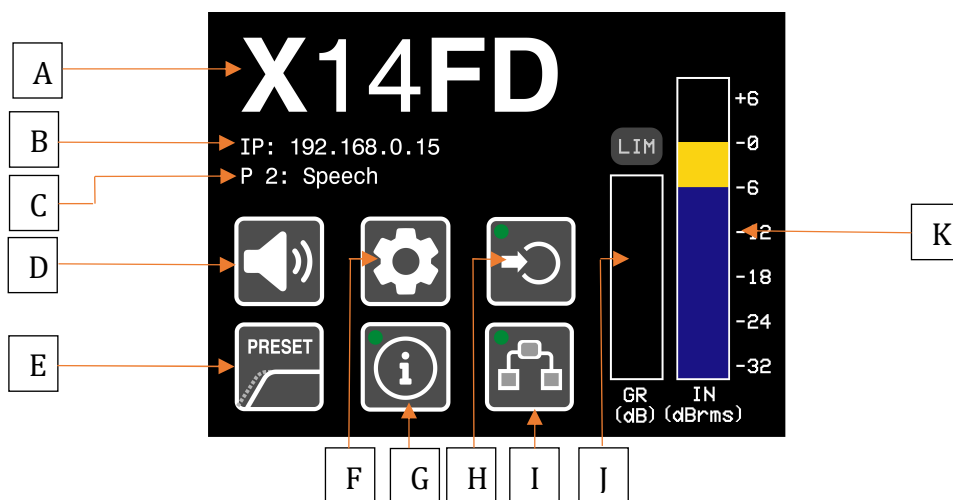
- Panel TFT-LCD
- Resolución 320x240 píxeles
- Ángulo de visión de 180°
- 16.7 Millones de colores

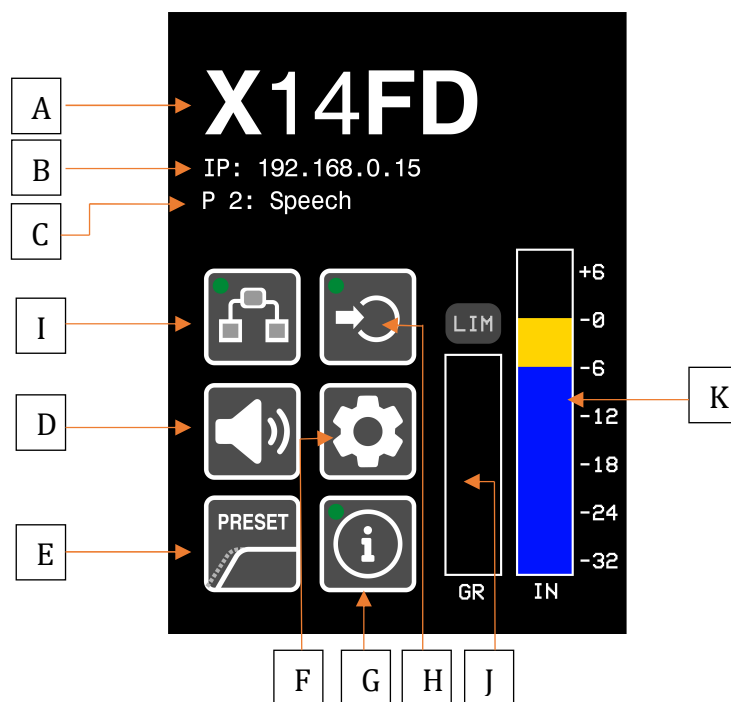


I.1. Pantalla principal

Al conectar el sistema se muestra una primera pantalla de carga con el logotipo de Amate Audio, la versión de firmware y la versión de procesamiento. Una vez inicializado el sistema se muestra una pantalla de bienvenida con el modelo del altavoz y su número de serie.

Cuando el altavoz esté preparado para operar, se muestra la pantalla principal que consta de los siguientes elementos:



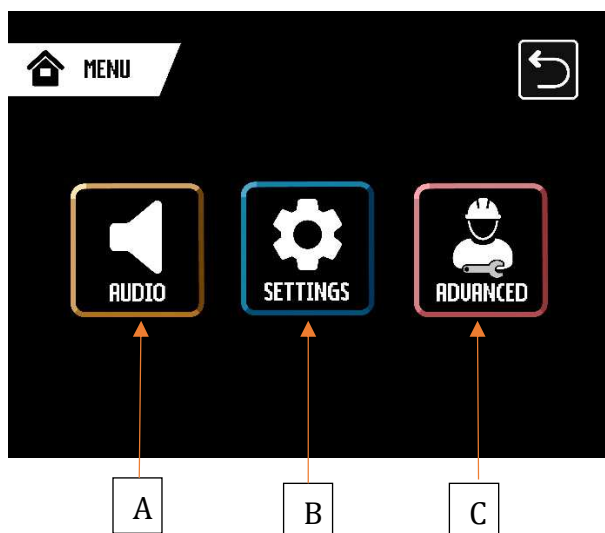


- A. Modelo del altavoz
- B. **IP:** Dirección IP del altavoz.
- C. **Preset:** Número y nombre del preset activo.
- D. **Botón de mute:** Una vez pulsado se silencia la salida de audio sin apagar los amplificadores, de forma que al revertir el proceso la puesta en marcha es inmediata.
- E. **Botón de preset:** Acceso rápido a la selección de preset.
- F. **Botón de configuración:** Acceso al menú de configuración del altavoz en el que se podrán realizar ajustes específicos a distintos parámetros. El acceso a este botón puede estar protegido mediante una contraseña que por defecto será 1234.
- G. **Botón de información:** Permite visualizar la información de los distintos parámetros activos del altavoz. En la esquina superior izquierda tiene un indicador dinámico:
 - Verde: El equipo está listo para usar.
 - Amarillo: El equipo está en modo “Standby”.
 - Rojo: El equipo está en mute.
- H. **Botón de entrada:** Indica la fuente de señal seleccionada. Las opciones son:
 - Analógica: para la entrada XLR analógica.
 - Dante: para la entrada RJ-45 digital Dante.
 - Auto: para la selección automática de entrada analógica o digital.
- I. **Botón de red:** Permite configurar la dirección IP y la máscara de red del altavoz. En la esquina superior izquierda tiene un indicador dinámico:
 - Verde: El altavoz se encuentra conectado en la red.
 - Amarillo: El altavoz no está conectado a ninguna red.
- J. **Indicador de limitación:** Medidor de reducción de ganancia: El indicador de limitación, marcado como LIM, se ilumina cuando el limitador de señal integrado en la unidad actúa. Debajo de éste hay un medidor de la Reducción de Ganancia aplicada por el limitador a la señal de entrada.

- K. **Medidor de señal de entrada:** Indicador del nivel de señal presente en las entradas XLR de la unidad. El nivel se indica en decibelios referenciados a la sensibilidad de la caja con un *headroom* de 6dB. Si la señal llega al punto de saturación (0dB) se muestra un indicador de *clipping* en rojo.

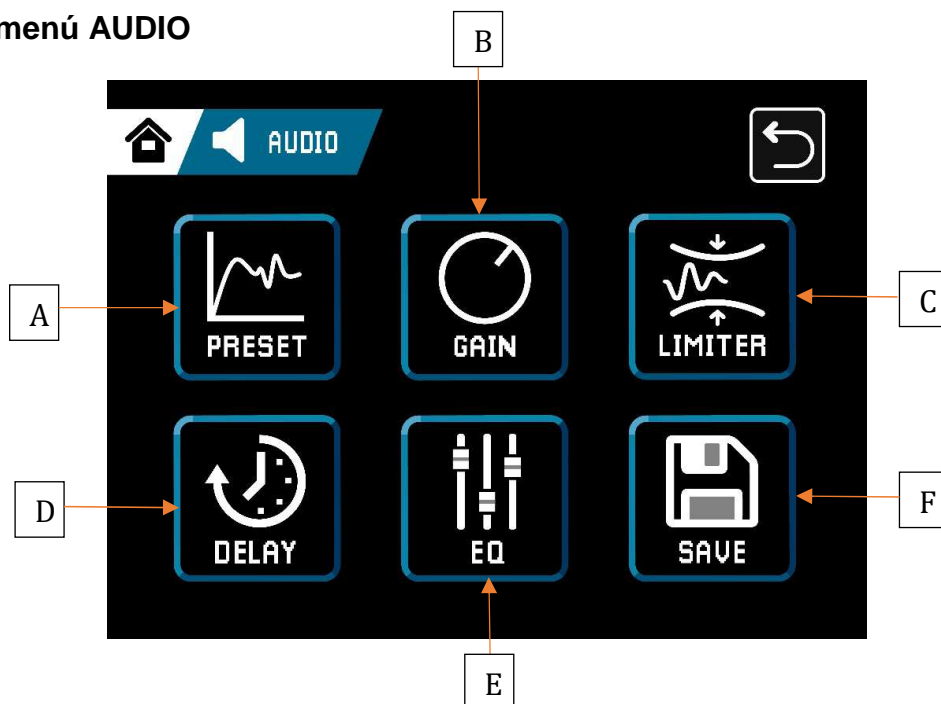
I.2. Menú principal

Con la unidad desbloqueada y pulsando sobre el botón del engranaje, accedemos a la pantalla de ajustes de la unidad.



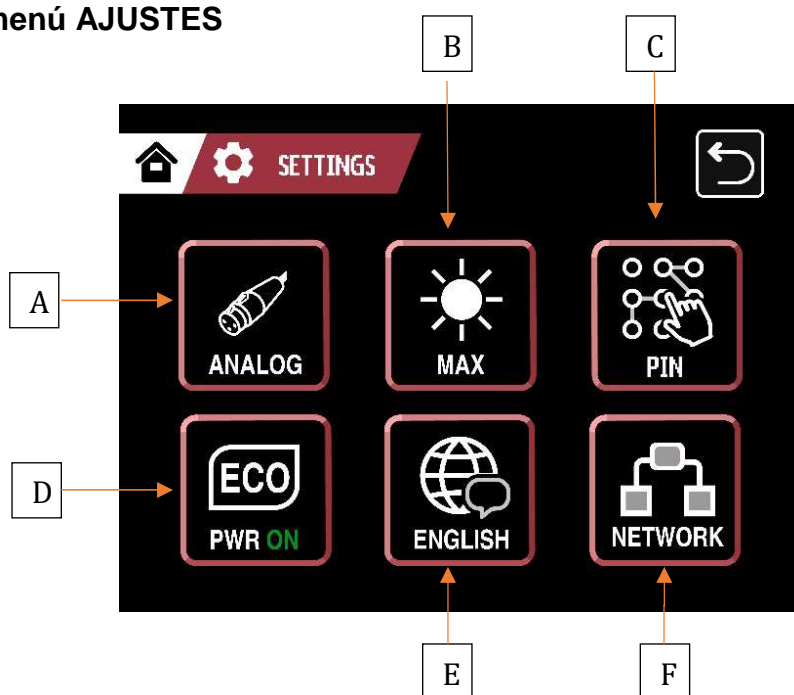
- A. **Audio:** Ajuste y configuración de la señal de audio.
 B. **Ajustes:** Configuración no relacionada con el audio de la unidad.
 C. **Avanzado:** Parámetros de configuración avanzados enfocados a personal técnico.

I.3. Submenú AUDIO



- A. **Preset:** Selección de pre-ajuste de sonido de fábrica. Los presets de fábrica disponibles dependen de cada modelo y se pueden consultar en el manual correspondiente.
- B. **Ganancia:** Control de la ganancia de entrada mediante un fader que permite reducirla a las necesidades de la aplicación. También podremos poner en mute el sistema mediante el botón con la imagen del altavoz.
- C. **Limitador:** Configuración del umbral (Threshold) del limitador integrado. El umbral indica a partir de qué nivel de señal de entrada el limitador comenzará a actuar. El indicador de limitación muestra el comportamiento del limitador a tiempo real mostrando la actual reducción de ganancia (GR: Gain Reduction).
- D. **Retardo:** Ajuste del retardo (Delay) de la señal de entrada. Se puede configurar tanto en milisegundos como en metros, mostrando la equivalencia entre ambos. Se puede configurar también la polaridad de la señal de entrada.
- E. **Guardar** Acceso a las memorias internas de la unidad. Permite crear un nuevo preset de usuario con la configuración actual del ecualizador, delay, ganancia y limitador. Hay hasta un máximo de 24 memorias disponibles.

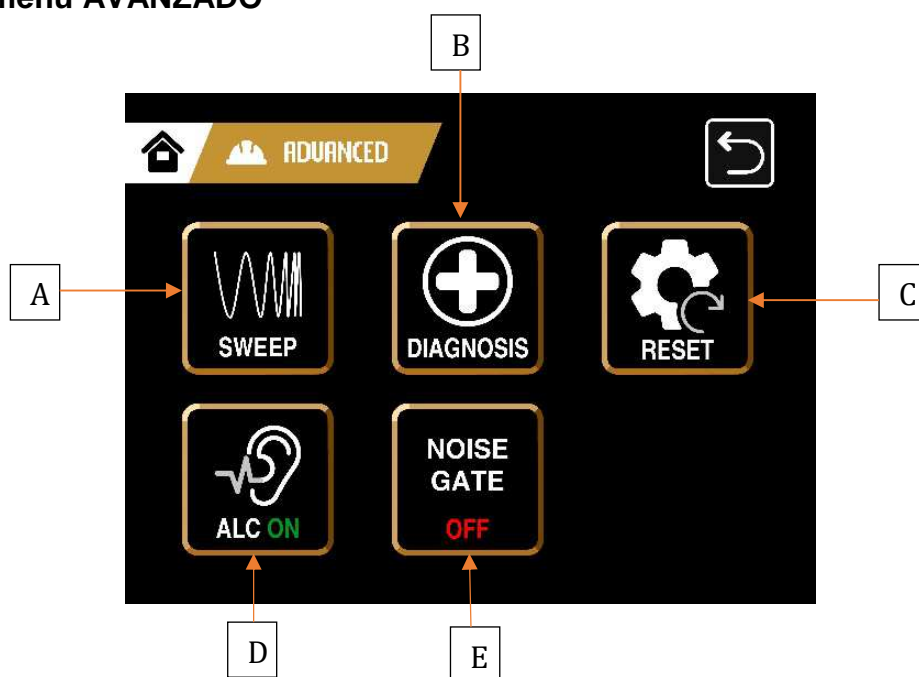
I.4. Submenú AJUSTES



- A. **Selección de entrada:** Nos permite seleccionar qué entrada utilizará el procesador interno. Las opciones son: ANALOGICA, DANTE o AUTO. En modo AUTO la unidad escoge la fuente de audio de forma automática. En caso de conflicto (Uso simultáneo de conectores XLR y Dante) la unidad prioriza la señal Dante digital. Si en algún momento deja de estar disponible la señal Dante, la unidad pasa automáticamente a leer la entrada analógica.
- B. **Iluminación de la pantalla:** Se pueden seleccionar tres niveles de intensidad de iluminación: MAX (Máximo), MED (Medio) y MIN (Mínimo).

- C. **Bloqueo por PIN:** Permite configurar el bloqueo de la unidad mediante un código de acceso (PIN). Con el bloqueo por PIN configurado y activado, se muestra un candado cerrado en la pantalla principal. Para desbloquear la unidad es necesario pulsar en el candado e introducir el código de desbloqueo.
- D. **Botón ECO:** Permite configurar el comportamiento de las etapas de amplificación internas de la unidad.
- PWR ON: El sistema de amplificación está completamente operativo y preparado para la entrega inmediata de señal amplificada.
 - STANDBY: Los amplificadores entran en reposo, por lo que no emitirán señal, aunque la unidad esté encendida.
 - AUTO: Los amplificadores se mantienen en reposo hasta que se detecta señal de entrada, momento en que pasan a estar en marcha.
- E. **Selección de idioma:** Permite seleccionar el idioma de la interfaz. Las opciones son ESPAÑOL, CATALA y ENGLISH.
- F. **Botón de red:** Permite configurar la dirección IP y la máscara de red del altavoz.

I.5. Submenú AVANZADO



- A. **Sweep:** Diagnóstico acústico de la unidad. Se emite una onda sinusoidal que barre en frecuencia todo el rango audible. Se realizará un barrido por cada vía del altavoz. La duración de cada uno de los barridos es de aproximadamente dos segundos.
- B. **Diagnosis:** Acceso al menú de información del sistema. En este menú podemos encontrar información referente al uso del altavoz e información sobre la corriente, temperatura y estado actual del dispositivo.

- C. **Reset:** Reinicio de todos los parámetros de la unidad. Se solicita el patrón como confirmación al proceso. Una vez realizado, todos los parámetros y configuraciones vuelven a los de fábrica.
- D. **ALC (disponible solo en algunos modelos):** Permite activar o desactivar el algoritmo *Automatic Loudness Compensation*. Este algoritmo está basado en estudios psico-acústicos por los cuales el oído pierde sensibilidad a bajas y altas frecuencias a medida que se aumenta el volumen. El algoritmo compensa este comportamiento no lineal del oído, aumentando la presencia de frecuencias graves y agudas a medida que el nivel de señal baja. Desaconsejamos su uso en aplicaciones de sonido en vivo. Es ideal para instalaciones fijas o sistemas de hilo musical.
- E. **Noise Gate (disponible solo en algunos modelos):** Permite activar o desactivar la puerta de ruido. Este procesador dinámico tiene como función eliminar posibles ruidos producidos por los componentes electroacústicos del altavoz cuando este no está reproduciendo sonido.



www.amateaudio.com

DECLARATION OF CONFORMITY

In accordance with EN 45014:1998

Manufacturer's Name: "AMATE AUDIO S.L."
Manufacturer's Address: C/ Perpinyà 25, Polígon Industrial Nord
08226 Terrassa, (Barcelona), SPAIN
Brand: "AMATE AUDIO"

We declare under our own responsibility that:

Product: Active speaker systems with DSP. Audio apparatus for professional use
Name: Xcellence X14FD

Conforms to the following product specifications:

Safety: IEC 60065-01 + A1
EMC: EN 55022:2006
EN 55103-1:2009
EN 55103-2 2009
FCC Part 15

WARNING:

In accordance to EN55022, this is a class A product. In a domestic environment this product may cause radio interference in which case the user may be required to take adequate measures.

Supplementary Information

The product herewith complies with the requirements of the:

Low Voltage Directive 2006/95/EC
EMC Directive 2004/108/EC
RoHS Directive 2002/95/EC
WEEE Directive 2002/96/EC

With regard to Directive 2005/32/EC and EC Regulation 1275/2008 of 17 December 2008, this product is designed, produced, and classified as Professional Audio Equipment and thus is exempt from this Directive.

Date of issue: September 06th., 2021

Signature:

AMATE AUDIO S.L.
N.I.F: B59103481
Violinista Vellsolà, 18
Tel: +34 93 736 23 90
08222 - Terrassa
Barcelona - SPAIN

Joan A. Amate Martinez
General Manager



Conformity Marking

Amate Audio S.L.

EXPORT & CUSTOMER SERVICE
Perpinyà, 25 · Polígon Industrial Nord
08226 Terrassa · Barcelona - SPAIN
T. +34 93 735 65 65
export@amateaudio.com

R&D, FACTORY AND MANAGEMENT
Violinista Vellsolà, 18
08222 Terrassa · Barcelona - SPAIN
T. +34 93 736 23 90
info@amateaudio.com



*Great sound
from Barcelona
since 1972*

XCELLENCE speaker systems have been designed,
engineered and manufactured in Barcelona – SPAIN by

Los **sistemas acústicos XCELLENCE** han sido
diseñados y fabricados en Barcelona – ESPAÑA por

Amate Audio S.L.

Perpinyà, 25 · Polígon Industrial Nord · 08226 Terrassa
T. +34 93 735 65 65 – F. +34 93 735 60 48 –
info@amateaudio.com

R&D and FACTORY:
Violinista Vellsolà, 18 · 08222 Terrassa

Barcelona – SPAIN

www.amateaudio.com

© Copyright 2024 by Amate Audio S.L.